

Buku Petunjuk Penggunaan Lemari Pendingin – Frizer Tanam (*Built-In Refrigerator*)


RF 3105 CKGY
RF 2930 W

DAFTAR ISI

Bagian 1: Informasi Keselamatan	3
Bagian 2: Nama-Nama Bagian	6
Bagian 3: Panduan Pemasangan	7
Sebelum penggunaan pertama kali	7
Pemindahan lokasi	7
Lingkungan pemasangan	7
Pengaturan kaki-kaki	8
Bagian 4: Panduan Penggunaan	9
Alarm pintu	10
Aksesoris	10
Penggunaan pertama kali	11
Penggunaan sehari-hari	11
Tips penyimpanan makanan	12
Bagian 5: Perawatan	16
Pencairan bunga es (<i>Defrosting</i>)	16
Penggantian lampu LED	17
Pemberitahuan lingkungan	17
Bagian 6: Penyelesaian Masalah	18
Bagian 7: Spesifikasi	20
Lampiran 2: Panduan pemasangan tanam	21
Lampiran 1: Panduan penyimpanan makanan	33

BAGIAN 1: INFORMASI KESELAMATAN

BACALAH BUKU PETUNJUK PENGGUNAAN SECARA SEKSAMA!

Lambang	Tipe	Deskripsi
	PERINGATAN	Cedera serius atau dapat menyebabkan kematian
	RISIKO SENGATAN LISTRIK	Bahaya sengatan listrik
	BAHAYA API	Bahaya api atau material mudah terbakar
	WASPADA	Cedera atau kerugian materil
	PENTING	Informasi penting dalam pengoperasian sistem



Pastikan ventilasi udara tetap terbuka bila peranti diletakkan di dalam ruangan tertutup.



Jangan menggunakan peralatan mekanik atau sejenisnya untuk mempercepat proses pencairan selain dari yang telah direkomendasikan oleh pabrik.



Jangan menggunakan peralatan elektrik di dalam ruangan penyimpanan makanan, kecuali yang telah direkomendasikan oleh pabrik.



Jangan merusak sirkuit pendingin.



Ketika menempatkan peranti, pastikan kabel atau steker daya tidak rusak.



Zat pendingin atau gas pengembang insulasi yang digunakan dalam peranti ini membutuhkan prosedur pembuangan yang khusus. Silakan konsultasikan metode pembuangan peranti anda dengan pihak terkait.



Peranti lemari pendingin anda mengandungi zat pendingin isobutana (R600a) dalam jumlah kecil. Pastikan tidak ada yang rusak atau bocor. Kebocoran zat pendingin dapat menyebabkan kebakaran atau kerusakan pada mata. Apabila terjadi kebocoran, jauhkan peranti dari api atau sumber potensial lainnya yang dapat memercikkan bunga api.

Untuk mengurangi resiko kebakaran, kejutan listrik, atau luka pada diri seseorang ketika menggunakan peranti, tindakan pencegahan keselamatan dasar harus diikuti. Bacalah semua petunjuk sebelum menggunakan peranti ini.



PERINGATAN! Jangan tempatkan soket portabel atau pencatu daya portabel di belakang peranti.

- Jangan gunakan adapter stop kontak.
- Untuk produk yang menggunakan braket.



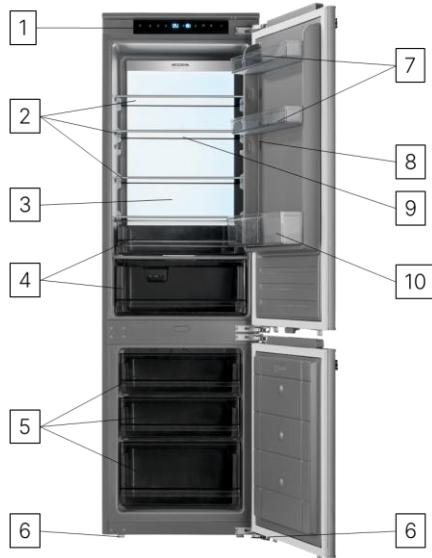
PERINGATAN! Untuk menghindari bahaya akibat ketidakstabilan peranti, peranti harus ditempatkan sesuai instruksi.

- Membuka pintu dalam waktu yang lama dapat menyebabkan temperatur di dalam kompartemen peranti meningkat.
- Bersihkan permukaan yang bersentuhan langsung dengan makanan dan saluran pembuangan air secara berkala.
- Simpan daging mentah dan ikan di dalam kotak penyimpanan yang sesuai di dalam lemari pendingin sehingga tidak bersentuhan langsung dengan makanan atau airnya menetes ke atas makanan lainnya.
- Jika lemari pendingin dibiarkan kosong dalam jangka waktu yang lama; matikan, cairkan bunga es, bersihkan, keringkan, dan buka pintu sedikit untuk menghindari pembentukan jamur di dalam peranti.
- Ketika membawa atau menempatkan lemari pendingin, jangan merusak sistem pendinginan gas peranti.
- Jangan memasukkan barang mudah meledak seperti kaleng aerosol dan bahan yang mudah terbakar ke dalam lemari pendingin.

- Lemari pendingin ini dikhususkan untuk penggunaan dalam rumah tangga dan area domestik.
- Jika stop kontak di rumah anda tidak sesuai dengan steker daya lemari pendingin, penggantian steker harus dilakukan oleh teknisi, agen servis, atau ahli yang mempunyai kompetensi dalam bidang kelistrikan dan sejenis untuk menghindari terjadinya kecelakaan.
- Kabel lemari pendingin anda sudah dilengkapi oleh arde atau grounding. Gunakan pada stop kontak yang sudah dibumikan 16 Ampere. Jika tidak ada stop kontak yang dimaksud, segera hubungi tenaga ahli untuk memasangnya di rumah anda.
- Anak-anak usia 0-3 tahun tidak boleh menggunakan peranti. Anak-anak usia 3-8 tahun diizinkan untuk menggunakan peranti dalam pengawasan khusus. Anak-anak usia 8-14 tahun dapat menggunakan peranti setelah diberikan pemahaman khusus tentang cara penggunaan dan bahaya-bahaya yang dapat timbul. Orang yang sangat rentan tidak diizinkan untuk menggunakan peranti kecuali diberikan pengawasan.
- Jika kabel atau steker daya rusak, penggantian harus dilakukan oleh teknisi, agen servis, atau orang yang berkompeten dalam bidang kelistrikan untuk menghindari kecelakaan
- Lemari pendingin ini tidak didesain untuk dapat digunakan di ketinggian lebih dari 2.000 meter di atas permukaan laut.

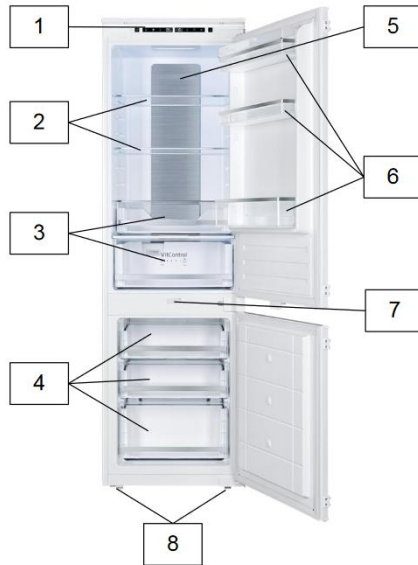
BAGIAN 2: NAMA-NAMA BAGIAN

RF 3105 CKGY



1. Panel kontrol
2. Rak kaca ruang pendingin
3. Lampu LED Panel
4. Laci *Crisper*
5. Laci ruang pembeku
6. Kaki yang dapat diatur ketinggiannya
7. Keranjang pintu kecil
8. Kotak Kosmetik/Obat**
9. Rak Botol Wine yang dapat dilipat**
10. Keranjang pintu besar

RF 2930 W



1. Panel kontrol
2. Rak kaca ruang pendingin
3. Laci *Crisper*
4. Laci ruang pembeku
5. Dak multi-aliran
6. Keranjang pintu
7. Saklar magnet pintu
8. Kaki yang dapat diatur

*Fitur dan kelengkapan tergantung pada tipe produk

**Tidak terlihat pada gambar namun tersedia di dalam produk. Posisi aktual dapat berbeda

BAGIAN 3: PANDUAN PEMASANGAN

Sebelum Penggunaan Pertama Kali

- Lepaskan semua kemasan pembungkus termasuk busa belakang pada bagian bawah lemari pendingin dan pita perekat yang melekat pada aksesoris di dalam kotak
- Letakkan lemari pendingin pada posisi yang baik dan atur kaki-kakinya hingga rata. Sebaiknya membersihkan lemari pendingin sebelum menggunakan pertama kali

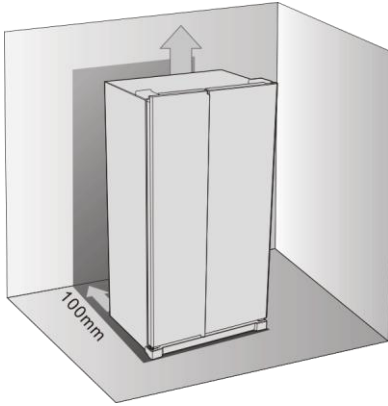
Pemindahan Lokasi

- Jangan mengangkat lemari pendingin secara horizontal atau terbalik
- Jangan mengangkat lemari pendingin dengan memegang pintu atau gagang pintu. Lemari pendingin ini seharusnya dibawa dengan mengangkat bagian bawahnya



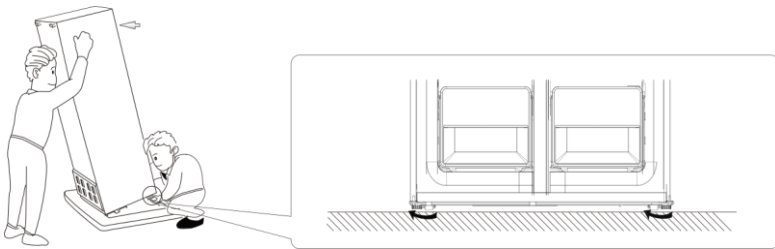
Lingkungan Pemasangan

- Jauhkan lemari pendingin dari sumber panas atau sinar matahari langsung
- Lemari pendingin harus ditempatkan pada lokasi yang keras dan rata
- Jauhkan lemari pendingin dari area yang basah dimana banyak percikan air; air dan debu seharusnya dibersihkan dengan kain yang halus untuk mencegah terjadinya karat yang dapat memengaruhi karakteristik kelistrikan pada produk ini
- Letakkan lemari pendingin pada lokasi dengan ventilasi yang baik dan jangan menutupi atau menghalangi kisi-kisi udara pada penutup belakang dari kompresor pada bagian belakang lemari pendingin;
- Berikan jarak minimal 100 mm antara bagian belakang lemari pendingin dengan dinding, dan jarak minimal 50 mm antara kedua sisi lemari pendingin dengan dinding atau benda lainnya

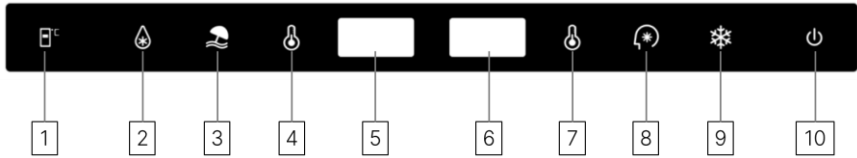


Pengaturan Kaki-kaki

- Pastikan untuk mengatur kaki bagian depan agar posisi lemari pendingin rata dan tidak mudah
- Putarlah kaki searah jarum jam untuk meninggikan atau putar berlawanan arah jarum jam untuk merendahkan hingga posisi lemari pendingin rata.



BAGIAN 4: PANDUAN PENGGUNAAN



Tombol	Fungsi
1	Pengaturan Temperatur <i>Fresh Zone</i> Tekan tombol ini untuk menampilkan temperatur <i>Fresh Zone</i> secara sementara, tekan kembali untuk mengatur temperatur. Temperatur dapat diatur dari -3°C hingga 3°C
2	<i>Fast Cooling</i> Tekan tombol ini hingga lampu tombol menyala. Ketika <i>Fast Cooling</i> dinyalakan, seluruh perangkat akan bekerja secara otomatis dengan pengaturan: 2°C dan akan mati secara otomatis setelah 24 jam dan lampu akan mati
3	<i>Holiday Mode</i> Tekan tombol ini hingga lampu tombol menyala. Ketika <i>Holiday Mode</i> dinyalakan, seluruh perangkat akan bekerja secara otomatis dengan pengaturan: ruang pendingin 17°C dan ruang pembeku -18°C.
4	Pengaturan Temperatur Ruang Pendingin Tekan tombol ini untuk mengatur temperatur dari 2°C hingga 8°C
5	Tampilan Temperatur Ruang Pendingin Layar tampilan pengaturan temperatur ruang pendingin dan temperatur ruang <i>Fresh Zone</i>
6	Tampilan Temperatur Ruang Pembeku Layar tampilan pengaturan temperatur ruang pembeku
7	Pengaturan Temperatur Ruang Pembeku Tekan tombol ini untuk mengatur temperatur dari -15°C hingga -25°C
8	<i>Smart Mode</i> Tekan tombol ini hingga lampu tombol menyala. Ketika <i>Smart Mode</i> dinyalakan, seluruh perangkat akan bekerja secara otomatis dengan pengaturan: ruang pendingin 5°C dan ruang pembeku -18°C. <i>Fresh Zone</i> pada 3°C

Tombol	Fungsi
9	<i>Fast Freezing</i> Tekan tombol ini hingga lampu tombol menyala. Ketika <i>Fast Freezing</i> dinyalakan, seluruh perangkat akan bekerja secara otomatis dengan pengaturan: -25°C dan akan mati secara otomatis setelah 24 jam dan lampu akan mati
10	<i>Power On/Off</i> Tekan tombol ini selama 3 detik untuk menyalakan atau mematikan perangkat anda

- Ketika menyalakan perangkat untuk pertama kalinya atau setelah listrik padam, perangkat akan selalu bekerja dengan pengaturan sebagai berikut: ruang pendingin 5°C, ruang *Fresh Zone* 0°C, dan ruang pembeku -18°C. Jika anda ingin mengubah pengaturan, tekan tombol pada kontrol panel

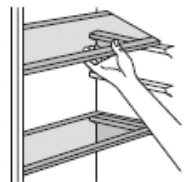
Alarm Pintu

Ketika pintu dibiarkan terbuka atau tidak tertutup dengan sempurna selama 90 detik, lemari pendingin akan membunyikan alarm. Tutup pintu untuk mematikan alarm. Jika pintu tidak tertutup rapat, alarm akan berbunyi setiap 35 detik hingga pintu tertutup rapat. Jika pintu tetap terbuka selama 10 menit, lampu LED akan mati secara otomatis

Aksesoris

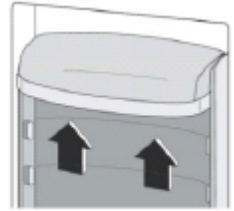
Rak yang dapat dipindahkan

Lemari pendingin anda dilengkapi rak yang dapat dipindahkan. Dinding pada lemari pendingin dilengkapi oleh deretan jalur untuk menempatkan rak sesuai keinginan



Rak pintu

Untuk mempermudah penyimpanan makanan dalam berbagai ukuran, rak pintu dapat ditempatkan pada ketinggian yang berbeda. Untuk melakukan proses pengaturan, tarik rak secara perlahan ke arah atas hingga terlepas, kemudian pasang ke tempat yang diinginkan



Penggunaan Pertama Kali

Membersihkan bagian dalam

Sebelum menggunakan peranti untuk pertama kali, cuci bagian dalam dan aksesoris dengan air hangat dan sabun netral untuk menghilangkan bau barang baru, lalu keringkan sepenuhnya.

PENTING!

Jangan menggunakan deterjen atau cairan yang abrasif karena dapat merusak produk

Penggunaan Sehari-hari

Membekukan makanan segar

- Ruang pembeku cocok untuk membekukan makanan segar dan menyimpan makanan beku untuk jangka waktu yang lama
- Tempatkan makanan segar di bagian bawah ruangan pembeku
- Jumlah makanan maksimum yang dapat dibekukan dalam waktu 24 jam dijelaskan pada label
- Proses pembekuan memakan waktu 24 jam, selama proses pembekuan berlangsung, jangan menambahkan makanan lain untuk dibekukan

Menyimpan makanan beku

Ketika menyalakan lemari pendingin pertama kali atau menyalakan kembali setelah jangka waktu tertentu, biarkan peranti menyala selama 2 jam pada pengaturan paling maksimal.

PENTING!

Ketika pencairan terjadi secara tidak sengaja, contohnya pada saat listrik padam, makanan harus segera dikonsumsi atau dimasak dan dibekukan kembali setelah dimasak.

Mencairkan makanan beku

Sebelum dikonsumsi, makanan beku dapat dicairkan terlebih dahulu di ruang pendingin atau pada temperatur ruangan, tergantung waktu yang tersedia untuk mengolah makanan tersebut. Makanan beku yang dipotong kecil dapat dimasak dalam keadaan beku, namun membutuhkan waktu memasak lebih lama.

Tips Penyimpanan Makanan

Ruang Pendingin

- Untuk mengurangi kelembaban dan menghindari terjadinya pembentukan bunga es, selalu simpan cairan dalam kemasan yang tertutup di dalam lemari pendingin. Bunga es cenderung terkonsentrasi pada bagian paling dingin dari cairan yang menguap, dan seiring berjalannya waktu, peranti anda akan lebih sering mengalami proses pencairan bunga es
- Jangan letakkan makanan yang masih panas atau hangat ke dalam lemari pendingin. Makanan yang panas atau hangat harus didinginkan hingga temperatur ruangan terlebih dahulu dan harus diatur posisinya sedemikian rupa untuk memastikan aliran udara yang cukup dalam lemari pendingin tetap terjaga dengan baik
- Pastikan tidak ada barang yang bersentuhan langsung dengan dinding belakang lemari pendingin karena bunga es dapat terbentuk dan barang dapat menempel pada dinding
- Jangan buka pintu lemari pendingin terlalu sering

- Daging dan ikan mentah sebaiknya dibungkus longgar dan disimpan di atas rak kaca yang terletak di atas laci sayuran dimana udara terasa lebih dingin. Ini merupakan tempat penyimpanan paling baik untuk makanan tersebut.
- Simpan buah dan sayuran yang dibungkus dengan longgar di dalam laci crisper
- Menyimpan buah dan sayuran secara terpisah dapat membantu mencegah sayuran yang sensitif terhadap etilen (daun hijau, brokoli, wortel, dan lain-lain) terpengaruh oleh buah-buahan yang melepaskan gas etilen (pisang, persik, aprikot, ara, dan lain-lain)
- Jangan memasukkan sayuran basah ke dalam lemari pendingin
- Usia penyimpanan makanan tergantung dari usia awal makanan dan siklus pendinginan yang tidak terganggu sebelum penyimpanan terjadi
- Untuk mencegah kontaminasi silang, jangan menyimpan daging dengan buah-buahan dan sayuran di tempat yang sama. Air dari daging dapat mengontaminasi makanan lain di dalam lemari pendingin. Sebaiknya bungkus daging dan bersihkan air dari daging yang ada pada lemari pendingin
- Jangan tempatkan makanan tepat di depan saluran udara di dalam lemari pendingin
- Konsumsi makanan berkemasan sebelum tanggal kadaluarsanya
- Lihat Panduan Penyimpanan Makanan pada Lampiran 2

CATATAN!

Kentang, bawang merah, dan bawang putih sebaiknya tidak disimpan di dalam lemari pendingin.

Ruang Pembeku

- Ruang pembeku digunakan untuk menyimpan makanan beku, membekukan makanan segar, dan membuat es batu
- Untuk membekukan makanan segar, bungkus dan tutup makanan dengan baik, kemasan harus kedap udara dan tidak bocor. Kantong khusus pembeku, aluminum foil, kanton polietilen dan kemasan plastik disarankan

- Jangan menyimpan makanan segar di samping makanan beku, karena dapat mencairkan makanan yang sudah beku
- Sebelum membekukan makanan, pisahkan dalam beberapa porsi yang dapat dikonsumsi satu kali
- Segera konsumsi makanan beku yang sudah mencair
- Jangan pernah menyimpan makanan panas atau hangat ke dalam ruang pembeku karena dapat mencairkan makanan beku lainnya
- Selalu ikuti petunjuk perusahaan dalam mengemas dan menyimpan makanan. Jika tidak ada informasi tentang makanan tertentu, maka tidak boleh menyimpannya lebih dari 3 bulan setelah tanggal pembelian
- Ketika membeli makanan beku, pastikan bahwa makanan tersebut disimpan pada kondisi yang ideal dan tidak ada tanda kerusakan pada kemasan maupun isinya
- Makanan beku harus disimpan dalam kemasan khusus dan segera dimasukkan ke dalam pembeku
- Jangan membeli makanan beku jika kemasannya menunjukkan tanda-tanda kelembaban dan pembengkakan yang tidak wajar. Makanan tersebut mungkin telah disimpan pada temperatur yang tidak sesuai dan isinya sudah rusak
- Usia simpan makanan beku tergantung dari temperatur ruangan, pengaturan termostat, frekuensi bukaan pintu, jenis makanan, dan waktu yang dibutuhkan untuk memindahkan makanan dari toko ke rumah anda. Selalu ikuti instruksi yang dicetak pada kemasan dan jangan melewati usia simpan yang direkomendasikan
- Jumlah maksimal makanan (dalam kg) yang dapat dibekukan dalam waktu 24 jam ditulis pada label produk
- Lihat Panduan Penyimpanan Makanan pada Lampiran 2

CATATAN!

Jika anda mencoba membuka pintu ruang pembeku sesaat setelah anda menutupnya, pintu akan sulit dibuka. Hal ini normal. Setelah kondisi stabil diperoleh, pintu dapat dibuka dengan mudah.

PENTING!

- Jangan membekukan ulang makanan beku yang sudah cair.
- Rasa dari beberapa makanan yang berbumbu (adas manis, basilika, selada air, cuka, bumbu dapur, jahe, bawang putih, bawang merah, mustard, timi, marjoram, lada hitam, dan lain-lain) dapat berubah dan memiliki aroma yang kuat selama disimpan dalam waktu yang lama. Maka dari itu, berikan sedikit bumbu pada makanan yang akan dibekukan, atau bumbui makanan setelah makanan mencair
- Usia penyimpanan makanan bergantung pada jenis minyak yang digunakan. Minyak yang cocok adalah margarin, lemak sapi, minyak zaitun, dan mentega. Minyak yang tidak cocok adalah minyak kacang dan lemak babi
- Makanan dalam bentuk cairan sebaiknya dibekukan dalam kemasan gelas dan makanan lainnya dalam plastik atau tas khusus

BAGIAN 5: PERAWATAN



Lepaskan unit lemari pendingin anda dari sumber daya sebelum memulai proses pembersihan.



Jangan mencuci lemari pendingin anda dengan cara menuangkan air ke atasnya.



Jangan menggunakan produk yang bersifat abrasif, deterjen, atau sabun untuk membersihkan lemari pendingin anda.

Setelah anda selesai membersihkannya, bilas dengan sedikit air bersih dan keringkan dengan sempurna. Setelah itu pasang kembali steker daya dengan tangan kering.

- Pastikan tidak ada air yang masuk ke dalam rumah lampu atau komponen listrik lainnya.

- Lemari pendingin harus dibersihkan secara berkala menggunakan larutan soda bikarbonat dan air hangat.
- Bersihkan aksesoris secara terpisah dengan tangan menggunakan sabun dan air. Jangan mencuci aksesoris di dalam peranti pencuci piring.
- Bersihkan kondenser belakang menggunakan sikat setidaknya dua kali dalam setahun. Hal ini dapat membantu anda menghemat energi dan menjaga performa lemari pendingin.



Steker daya harus dilepaskan selama proses pembersihan!

Pencairan Bunga Es (*Defrosting*)

- Lemari pendingin anda dapat melakukan proses pencairan bunga es secara otomatis. Air hasil pencairan bunga es akan mengalir dari dalam lemari pendingin menuju cerat air yang ada di bagian belakang, lalu mengalir ke penampungan air dan akan menguap dengan sendirinya.
- Pastikan anda sudah melepaskan steker daya sebelum membersihkan wadah penampungan air.
- Lepaskan wadah penampungan air dengan cara melepas baut seperti pada gambar. Bersihkan dengan air sabun secara berkala. Hal ini akan mencegah terbentuknya bau tidak sedap.

Penggantian Lampu LED

Jika peranti anda dilengkapi dengan lampu LED, hubungi Service Center karena penggantian lampu LED harus dilakukan oleh teknisi.

Pemberitahuan Lingkungan



Bahan kemasan yang digunakan dapat didaur ulang. Kami menyarankan Anda memisahkan plastik, kertas, kardus dan berikan kepada agen daur ulang. Untuk membantu melestarikan lingkungan, refrigeran yang digunakan dalam produk ini adalah

██████████ R600a (Hydrofluorocarbon - HFC), yang tidak memengaruhi lapisan ozon dan berdampak kecil pada efek rumah kaca. Menurut pedoman WEEE (Limbah Peralatan Listrik dan Elektronik), limbah dari perangkat

listrik dan elektronik harus dikumpulkan secara terpisah. jika Anda perlu membuang peranti ini di masa depan, jangan membuangnya dengan sisa sampah domestik Anda. Sebagai gantinya, harap bawa peranti ke agen pengumpul WEEE terdekat, jika tersedia.

BAGIAN 6: PENYELESAIAN MASALAH

Masalah	Kemungkinan Penyebab	Tindakan Yang Direkomendasikan
Lemari pendingin tidak dapat beroperasi/bekerja	<ul style="list-style-type: none"> Steker listrik dari piranti ini tidak terhubung dengan stop kontak dengan baik Sekring untuk sumber listrik dalam keadaan mati 	<ul style="list-style-type: none"> Periksa apakah listrik telah menyala; Sekring harus dalam keadaan menyala.
Tidak ada tampilan pada layar panel	<ul style="list-style-type: none"> Steker listrik dari piranti ini tidak terhubung dengan stop kontak dengan baik Sekring untuk sumber listrik dalam keadaan mati 	<ul style="list-style-type: none"> Periksa apakah listrik telah aktif; Sekring harus dalam keadaan menyala.
Bunyi Alarm	<ul style="list-style-type: none"> Pintu sedikit terbuka atau tidak tertutup selama lebih dari 1 menit 	<ul style="list-style-type: none"> Tutup pintu dengan benar.
Makanan tidak cukup beku	<ul style="list-style-type: none"> Temperatur tidak diatur dengan baik Pintu dibuka untuk waktu yang lama Terlalu banyak makanan hangat yang disimpan dalam piranti dalam waktu 24 jam terakhir 	<ul style="list-style-type: none"> Mohon untuk melihat bagian pengaturan temperatur Bukalah pintu seperlunya saja Aturlah temperatur menjadi pengaturan yang lebih dingin untuk sementara

	<ul style="list-style-type: none"> • Piranti berada dekat dengan sumber panas 	<ul style="list-style-type: none"> • Mohon melihat bagian pemasangan
Kompresor tidak bekerja	<ul style="list-style-type: none"> • Piranti sedang dalam mode pencairan bunga es • Listrik tidak terhubung dengan baik 	<ul style="list-style-type: none"> • Hal ini normal untuk proses pencairan bunga es • Periksa apakah listrik sudah terhubung dengan baik
Kompresor bekerja terlalu lama	<ul style="list-style-type: none"> • Lemari pendingin baru dimatikan untuk beberapa saat • Terlalu banyak menyimpan makanan segar atau terlalu panas • Pintu dibuka terlalu sering atau terlalu lama 	<ul style="list-style-type: none"> • Lemari pendingin membutuhkan beberapa jam untuk mendinginkan sepenuhnya; • Makanan panas dapat menyebabkan lemari pendingin bekerja lebih lama sampai mencapai temperatur yang diinginkan; • Udara hangat masuk ke dalam lemari pendingin sehingga menyebabkan lemari pendingin bekerja lebih lama. Bukalah pintu sejarang mungkin.
Getaran	<ul style="list-style-type: none"> • Lantai yang tidak rata atau tidak kokoh. Lemari pendingin akan goyang ketika dipindahkan sedikit. • Lemari pendingin menyentuh dinding. 	<ul style="list-style-type: none"> • Periksa dan pastikan lemari pendingin berada pada permukaan rata. • Atur kembali lemari pendingin dan pindahkan dari dinding.

BAGIAN 7: SPESIFIKASI

Model	RF 3105 CKGY	RF 2930 W
Tipe	Built-in Bottom freezer	Built-in Bottom freezer
Warna	Gray (Abu-abu)	Putih
Jumlah pintu	2	2
Pencairan bunga es	Automatic	Automatic
Kompresor	PowerHub™ Inverter	PowerHub™ Inverter
Refrigeran	R600a/52g	R600a/52g
Lampu interior	LED	LED
Kapasitas Total (Liter)	310	310
Daya Pencair Es (Watt)	160	160
Tegangan pengenalan (Volt)	220	220
Frekuensi pengenalan (Hz)	50	50
Dimensi produk (W×D×H)(mm)	540x550x1776	540x550x1776
Berat produk (kg)	57	57

Untuk meningkatkan kualitas produk, desain dan spesifikasi di atas dapat berubah setiap saat tanpa pemberitahuan. Gambar pada buku ini bersifat skematis dan bisa saja tidak tepat sama dengan produk aktual. Nilai yang tercantum pada label atau dalam dokumentasi yang menyertainya diperoleh di laboratorium sesuai dengan standar yang relevan. Nilai-nilai dapat bervariasi tergantung pada kondisi operasional dan lingkungan dari unit.

LAMPIRAN 1: PANDUAN PEMASANGAN TANAM

Mengenai petunjuk pemasangan

- Baca dan ikutilah petunjuk pemasangan ini dengan seksama
- Pabrikan tidak bertanggung jawab jika anda tidak mengikuti petunjuk dan peringatan yang ada di dalam petunjuk pemasangan
- Pemasangan hanya boleh dilakukan oleh pabrikan atau tenaga profesional yang kompeten
- Simpanlah seluruh dokumen untuk dapat digunakan oleh pengguna selanjutnya

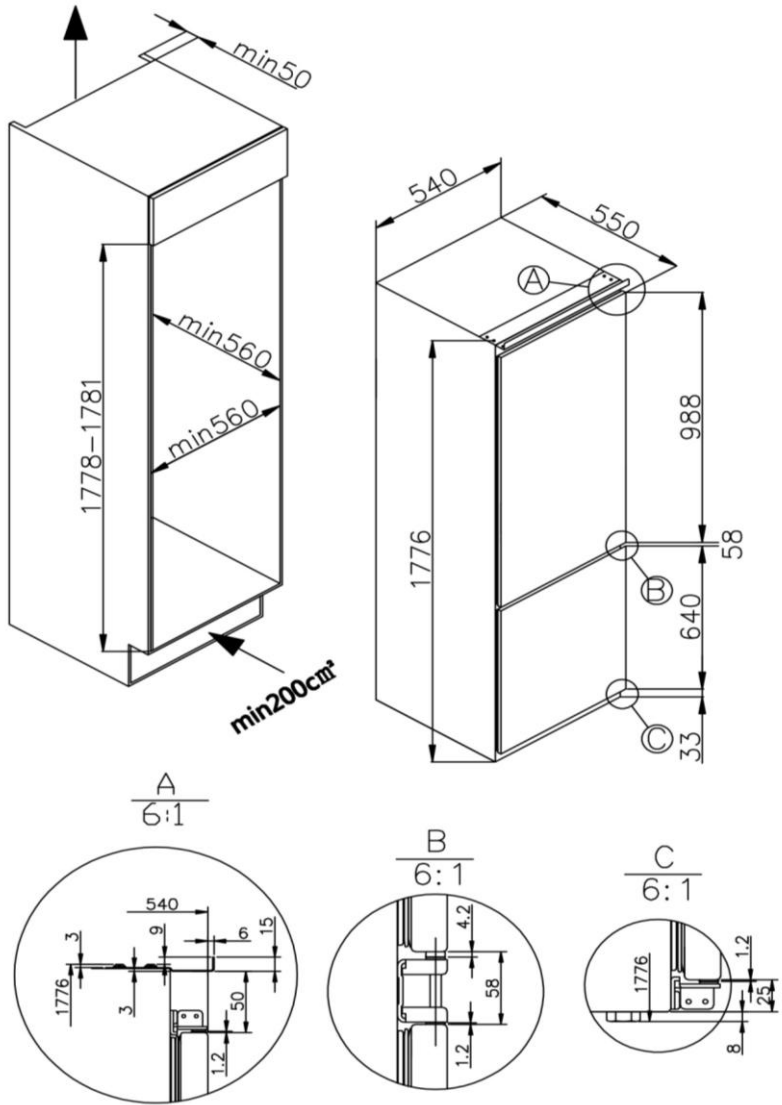
Risiko sengatan Listrik

- Pemasangan yang tidak sesuai dapat membahayakan pengguna
- Jangan menggunakan stop kontak ekstensi atau stop kontak bercabang
- Jangan menggunakan adapter
- Jika kabel steker rusak, segera cabut steker dari stop kontak dan ganti kabel dengan yang baru
- Selalu gunakan suku cadang asli

Risiko cedera

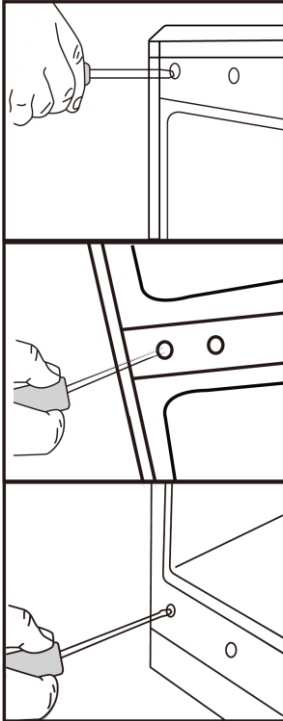
- Bahaya perangkat jatuh! Perangkat ini sangat berat. Perangkat harus dipindahkan dan dipasang oleh 2 (dua) orang atau lebih.
- Bahaya luka potong! Selalu gunakan alat pelindung diri ketika memasang perangkat.

Dimensi Potongan Tanam

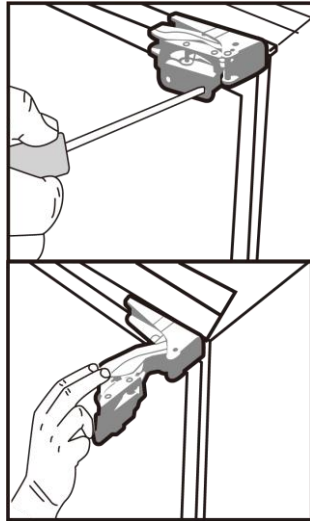


Arah Buka Pintu

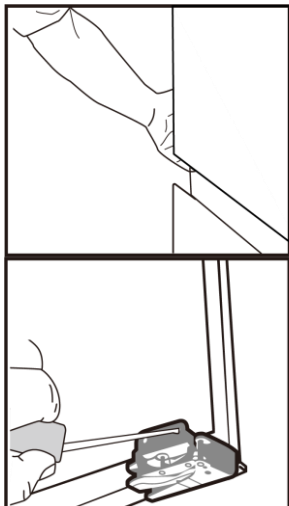
1. Lepaskan tutup baut dari depan produk



2. Dengan posisi pintu tertutup, lepaskan baut dari engsel atas dan bawah yang menempel pada pintu produk. Lepaskan baut dari engsel atas terlebih dahulu

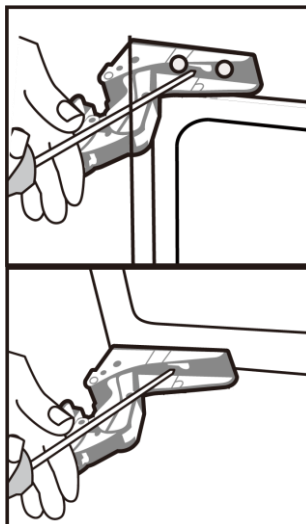


3. Pegang bagian bawah pintu dan buka engsel dari produk. Angkat pintu dari produk secara hati-hati, pastikan anda tidak merusak engsel atau pintunya

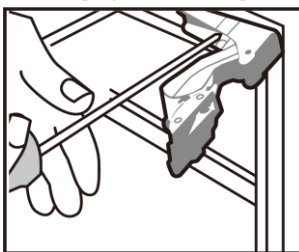


4. Gunakan cara yang sama untuk melepas pintu lainnya
5. Dengan posisi engsel atas terbuka, lepaskan baut yang menempel pada engsel dan produk

6. Putar engsel 180° dan pasang pada bagian produk yang sebaliknya. Pasang kembali pintu ke engsel



7. Pasang pintu dengan benar.

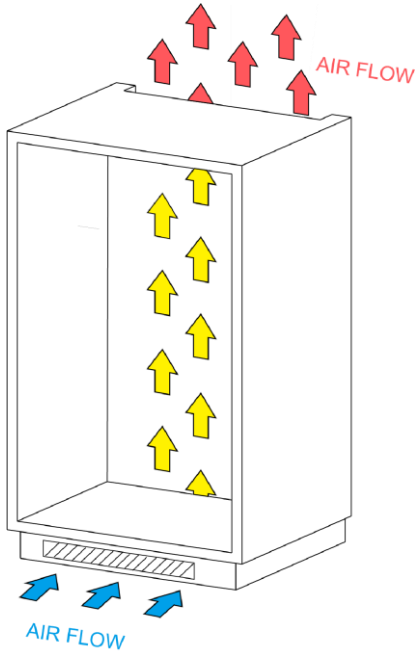


Ventilasi

Pertimbangan utama ketika memasang unit pendingin ke dalam dapur tanam adalah ventilasi. Panas yang dilepas dari unit pendingin harus bisa dialirkan ke udara bebas. Ventilasi yang tidak benar dapat menyebabkan

kegagalan prematur pada kompresor, pemborosan energy, kegagalan sistem total, dan dapat menghanguskan garansi

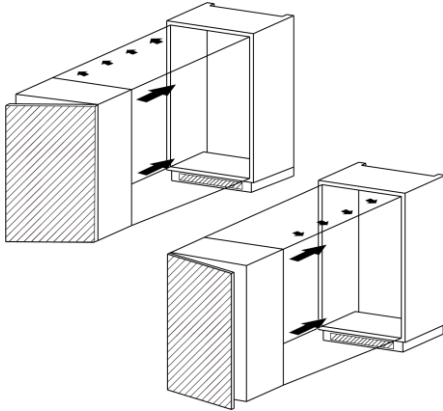
Buatlah ventilasi atas seluas 200 cm².



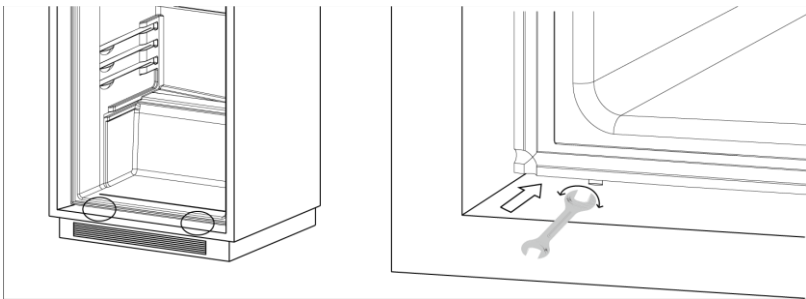
- Jalur udara harus diberikan pada cabinet atas untuk aliran udara masuk dan keluar
- Harus ada ruang di bagian belakang produk dan kabinet agar udara dingin dapat mendinginkan kondenser.
- Sebuah potongan di bagian bawah kabinet harus diberikan dan dapat dipasang tutup ventilasi. Jika tanpa tutup, potongan tersebut dapat dibiarkan terbuka agar udara dapat masuk ke dalam kabinet dan mendinginkan produk (dimensi potongan yang direkomendasikan 600 mm x 10 mm)

Pemasangan

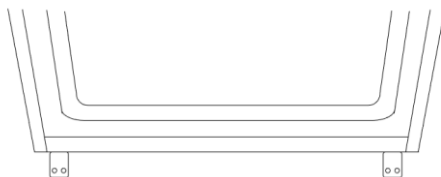
1. Tempatkan produk di depan kabinet dan pasang steker daya
2. Dengan bantuan orang lain, masukkan produk ke dalam kabinet
3. Dorong produk setengah masuk ke dalam kabinet, pasang penutup pada engsel bagian samping



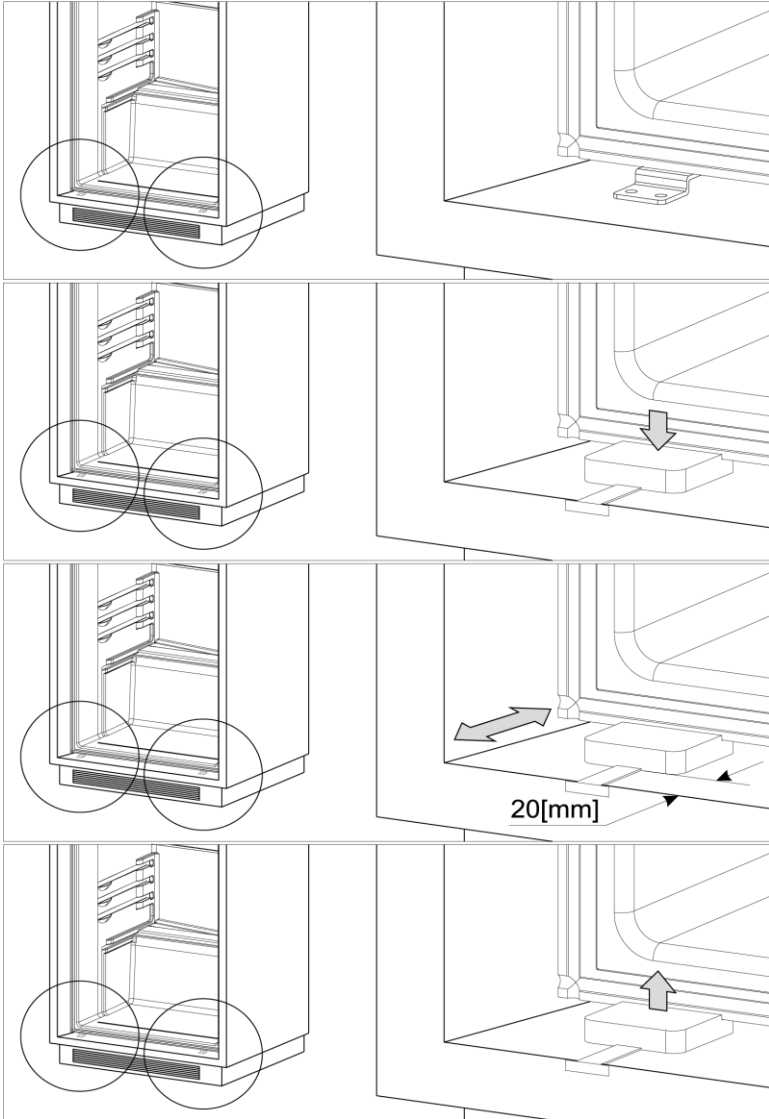
4. Gunakan kunci untuk mengatur ketinggian kaki produk agar posisinya datar



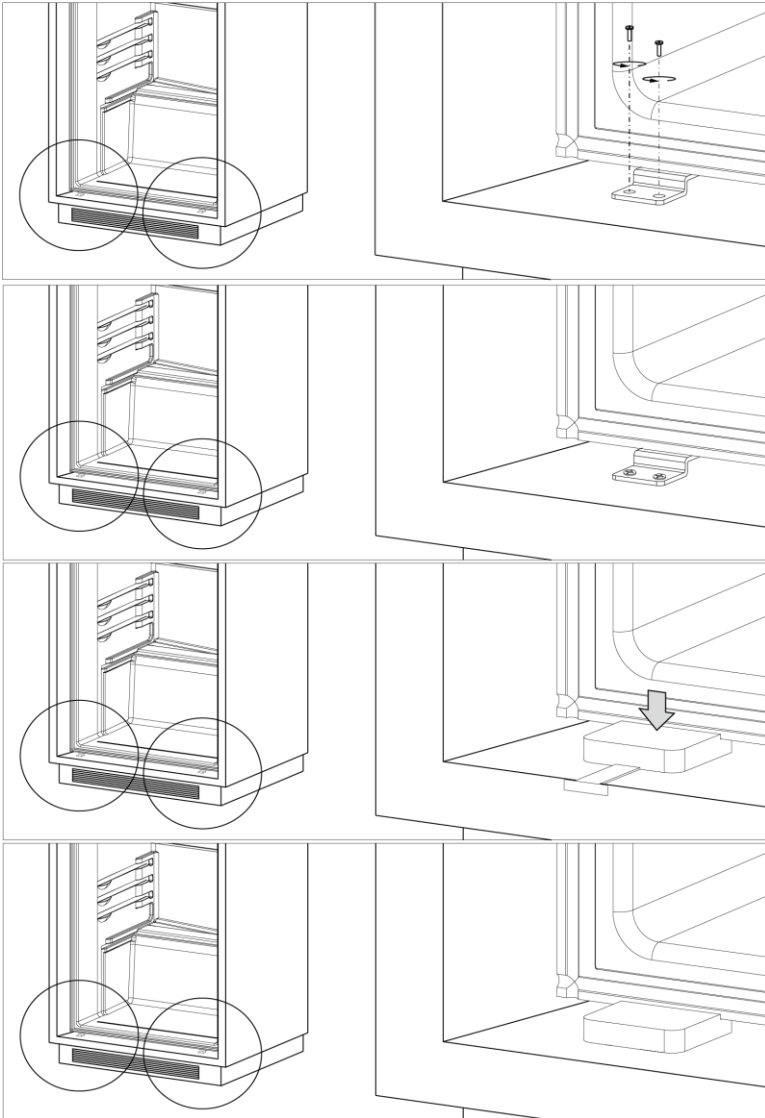
5. Terdapat dua plat besi di bagian bawah produk. Pasang penutup putih yang disediakan dengan mengikuti gambar-gambar berikut ini



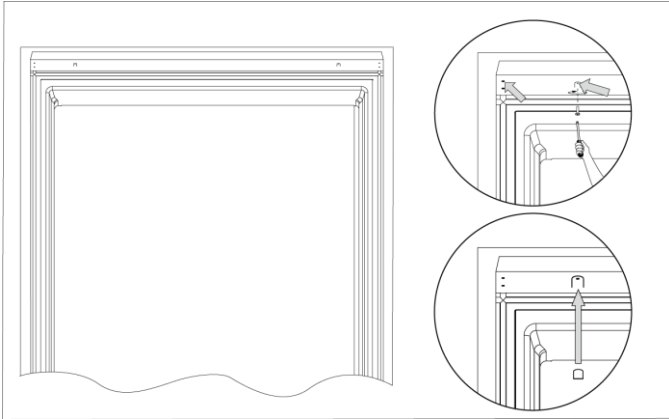
Pastikan bibir pengatur jarak dalam posisi datar dengan bibir cabinet. Semakin banyak udara yang masuk dan keluar, semakin baik dan efisien performa produk anda.



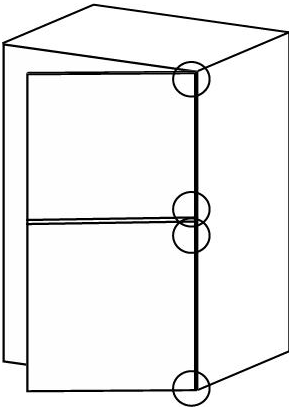
6. Setelah menyesuaikan penutup putih dan pengatur jarak, pasang baut pada plat bawah dan pasang penutup putih



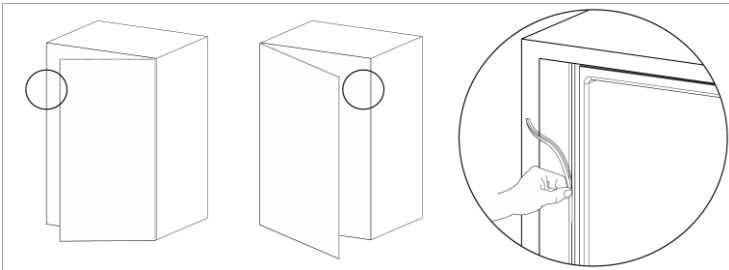
7. Pasang baut pada plat atas seperti pada gambar



8. Pasang engsel pada plat samping kabinet



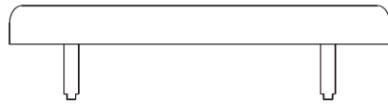
9. Gunakan strip yang disediakan untuk menutup celah yang terdapat antara samping produk dan kabinet



Memasang Pintu Fasia

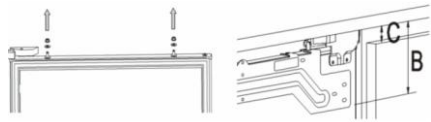
Lepaskan penutup dekorasi warna putih (Gambar 1) dengan cara mengangkatnya ke atas

Gambar 1



Dapatkan pengukuran sebagai berikut:

Gambar 2

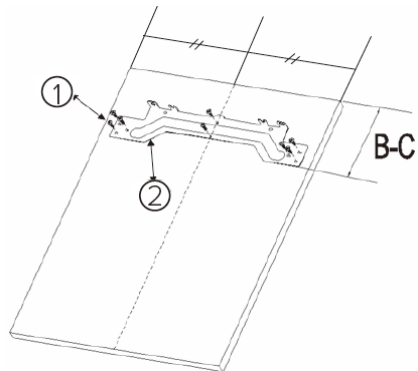


Dimensi B: Ukur dari bagian bawah kabinet atas hingga ke bawah braket

Dimensi C: Ukur dari bawah kabinet atas hingga bagian atas pintu kabinet di sebelahnya
Lepaskan baut, mur, dan ring dari pintu produk untuk melepas braketnya

Kurangi nilai B dengan C dan tempatkan braket (2) pada posisi vertikal sesuai pengurangan tersebut dan tempatkan braket tepat di tengah-tengah pintu secara horizontal

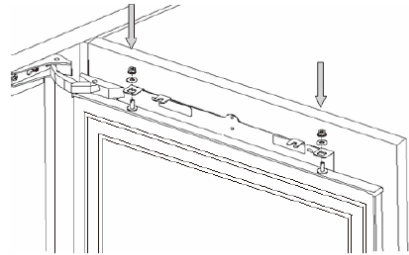
Gambar 3



Pasang braket (2) menggunakan baut-baut (1)

Tempatkan penutup dekorasi pintu pada pintu dengan cara memasukkan baut pengatur ke dalam slot braket. Cari ring dan pasang mur pada baut pengatur

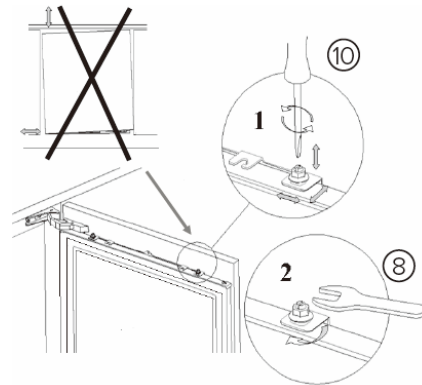
Gambar 4



Meluruskan Posisi Pintu

Tutup pintu dan periksa kelurusannya dengan pintu kabinet lainnya. Atur posisi pintu dengan cara memutar baut pengatur untuk pengaturan vertikal (10) dan dengan bantuan slot braket untuk arah lainnya. Ketika pintu sudah lurus, kunci putaran baut dengan cara mengencangkan mur (8) seperti pada Gambar 5

Gambar 5



Memasang Dasar Pintu

Dengan posisi pintu produk terbuka, carilah plat dekorasi pada braket dan pasang baut ke penutup dekorasi pintu. Anda mungkin perlu melepas dan memasang berulang kali tergantung dari penutup yang digunakan

Memasang Penutup Dekoratif

Pasang kembali penutup dekoratif yang anda lepaskan di langkah awal, pasang ke braket pintu. Periksa seluruh perakitan pintu dapat digunakan secara baik dan benar dan pintu pembeku masih menempel dengan sempurna

Pastikan Pintu Menempel Sempurna

Normal jika karet pintu tertekan setelah arah pintu dibalik. Dengan posisi pintu tertutup, gunakan pengering rambut untuk mengekspansi karet pintu dan mengisi celah antara pintu dan badan produk. Hati-hati jangan gunakan pengering rambut terlalu dekat karena dapat merusak karet pintu. Jarak 10 cm cukup untuk menghangatkan karet pintu. Setelah selesai, tunggu sampai karet mendingin sebelum menyentuhnya.

LAMPIRAN 2: PANDUAN PENYIMPANAN MAKANAN

Daging & Ikan	Persiapan	Usia Penyimpanan Maksimum (bulan)
Steak	Bungkus dalam kertas timah	6-8
Daging domba	Bungkus dalam kertas timah	6-8
Daging sapi muda panggang	Bungkus dalam kertas timah	6-8
Daging sapi muda dipotong kotak	Potongan kecil	6-8
Daging domba dipotong kotak	Potongan	4-8

Daging & Ikan	Persiapan	Usia Penyimpanan Maksimum (bulan)
Daging giling	Dalam kemasan tanpa bumbu	1-3
Jeroan ayam (potong)	Potongan	1-3
Sosis bologna/salami	Dalam kemasan meski terdapat membran	
Ayam dan kalkun	Bungkus dalam kertas timah	4-6
Angsa dan bebek	Bungkus dalam kertas timah	4-6
Rusa, kelinci, dan babi hutan	Dalam porsi 2,5 kg atau dalam bentuk fillet	6-8
Ikan air tawar	Setelah membersihkan sisik dan isi perut, cuci dan keringkan. Jika diperlukan, pisahkan kepala dan ekornya	2
Ikan tanpa lemak		4
Ikan tinggi lemak		2-4
Kerang	Bersihkan dan simpan di dalam tas	4-6
Kaviar	Dalam kemasannya, atau dalam kemasan aluminum atau plastik	2-3
Siput	Dalam air asin, atau dalam kemasan aluminum atau plastik	3

CATATAN!

Daging beku yang sudah mencair harus dimasak sebagai daging segar. Jika tidak segera dimasak, maka daging tidak boleh dibekukan ulang.

Sayur & Buah	Persiapan	Usia Penyimpanan Maksimum (bulan)
Kacang panjang	Cuci dan potong kecil-kecil, lalu rebus dengan air	10-13
Kacang	Kupas, cuci, dan rebus dengan air	12
Kubis	Bersihkan dan rebus dengan air	6-8
Wortel	Bersihkan, potong lembaran, dan rebus dengan air	12
Lada	Potong batangnya, potong menjadi 2 bagian, buang dalamnya dan rebus dengan air	8-10
Bayam	Cuci dan rebus dengan air	6-9
Bunga kol	Lepaskan daunnya, potong jantungnya menjadi potongan kecil dan rendam di dalam air dengan sedikit perasan air lemon selama beberapa saat	10-12
Terong	Potong ukuran 2 cm setelah dicuci	10-12
Jagung	Bersihkan dan kemas dengan batangnya atau sebagai jagung manis	12
Apel dan Pir	Kupas dan potong	8-10
Aprikot dan Persik	Potong menjadi 2 bagian dan buang bijinya	4-6
Stroberi dan <i>blackberry</i>	Cuci dan kupas	8-12
Buah yang dimasak	Tambahkan 10% gula ke dalam kemasan	12
Prem, ceri, <i>sourberry</i>	Cuci dan kupas batangnya	8-12

	Usia Penyimpanan Maksimum (bulan)	Waktu mencair pada temperatur ruangan (jam)	Waktu mencair dalam oven (menit)
Roti	4-6	2-3	4-5 (220-225°C)
Biskuit	3-6	1-1,5	5-8 (190-200°C)
Kue-kue	1-3	2-3	5-10 (200-225°C)
Pai	1-1,5	3-4	5-8 (190-200°C)
Adonan filo	2-3	1-1,5	5-8 (190-200°C)
Pizza	2-3	2-4	15-20 (200°C)

Produk Susu	Persiapan	Usia Penyimpanan Maksimum (bulan)	Kondisi Penyimpanan
Susu kotak (homogenisasi)	Dalam kemasannya	2-3	Susu murni - dalam kemasannya
Keju - tidak termasuk keju putih	Dalam potongan pipih	6-8	Kemasan orisinil dapat digunakan untuk jangka waktu yang pendek. Simpan di dalam bungkus kertas timah untuk penyimpanan yang lama
Mentega, margarin	Dalam kemasannya	6	



PT MODENA FORMA INDONESIA
Jl. Industri Raya I Blok D-8, Pasir Jaya,
Jatiuwung, Kota Tangerang 15135