

Sổ Tay

Hướng Dẫn Sử Dụng

Máy Hút Mùi Kéo Lên/Xuống

Avanzare Series

DX 9943

NỘI DUNG

CẢNH BÁO AN TOÀN	3
Mối nguy hiểm điện giật	4
TÊN CÁC BỘ PHẬN	5
LẮP ĐẶT	6
Chuẩn bị lắp đặt	6
HƯỚNG DẪN SỬ DỤNG	9
Điều khiển trượt	9
Hoạt động chức năng	9
BẢO TRÌ	12
Bảo trì thường xuyên	12
Bảo trì hàng tháng cho bộ lọc dầu mỡ	12
Bảo dưỡng hàng năm cho bộ lọc carbon	12
Quan trọng	12
Bộ lọc lưới dầu mỡ	13
Gắn bộ lọc nhôm	15
XỬ LÝ SỰ CỐ	16
THÔNG SỐ KỸ THUẬT	16

Đây là cuốn sách hướng dẫn chứa mọi thứ bạn cần biết về sản phẩm của chúng tôi. Vui lòng liên hệ với chúng tôi nếu bạn cần hỗ trợ thêm hoặc cần thông tin khác qua bộ phận Chăm sóc khách hàng hoặc trang web chính thức của chúng tôi www.modena.com

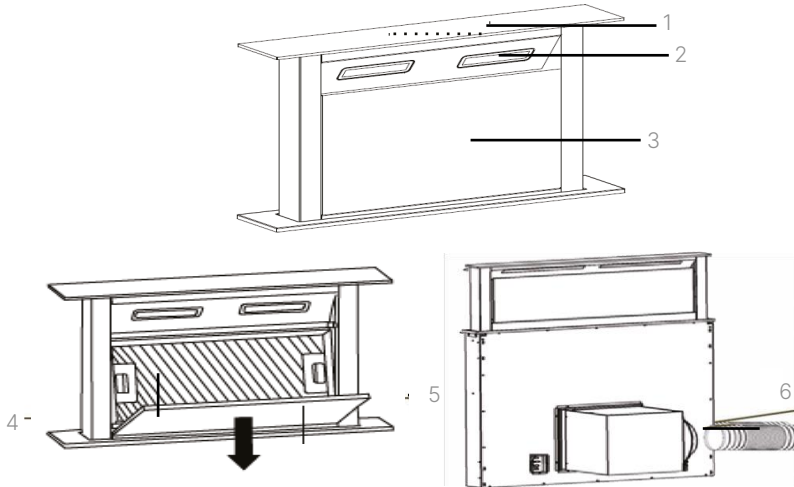
CẢNH BÁO AN TOÀN

- Không cho phép trẻ em vận hành thiết bị.
- Máy hút mùi này chỉ được thiết kế để sử dụng trong gia đình, không phù hợp với điều kiện môi trường, cửa hàng bánh mì, thịt nướng và các mục đích thương mại khác.
- Cần vệ sinh máy hút mùi định kỳ để công suất của máy được duy trì.
- Vệ sinh máy hút mùi theo hướng dẫn trong cuốn sổ tay này và để máy tránh xa nguy hiểm cháy.
- Không nướng trực tiếp trên bếp ga.
- Giữ cho nhà bếp của bạn lưu thông tốt.
- Trước khi kết nối thiết bị với nguồn điện, hãy đảm bảo rằng dây nguồn ở trạng thái tốt. Nếu có hư hỏng dây nguồn, việc thay thế phải được thực hiện bởi nhân viên có chuyên môn hoặc liên hệ với Trung tâm Bảo dưỡng MODENA để biết quy trình thay thế.
- Phòng phải có hệ thống thông gió tốt trong quá trình sử dụng hệ thống hút mùi trên bếp gas hoặc các nhiên liệu khác.
- Đường ống thải của máy hút mùi phải được ngăn cách bằng một ống dẫn khí.
- Các quy định về thoát khí phải được đáp ứng.
- Thiết bị này không nhằm mục đích sử dụng cho những người (bao gồm cả trẻ em) bị khuyết tật về thể chất, giác quan hoặc tâm thần, hoặc thiếu kinh nghiệm và kiến thức trừ khi họ được người đó giám sát hoặc hướng dẫn về việc sử dụng thiết bị chịu trách nhiệm về sự an toàn của họ.
- Trẻ em nên được giám sát để đảm bảo rằng chúng không chơi với thiết bị.
- Không đốt lửa dưới khe hút của máy hút khói.
- Không được lắp đặt máy hút mùi phía trên bếp có nhiều hơn bốn đầu đốt.

Mối nguy hiểm điện giật

- Chỉ đấu nối thiết bị với ổ cắm điện được nối đất một cách chính xác. Nếu bạn còn nghi ngờ, hãy hỏi ý kiến từ kỹ thuật viên có kinh nghiệm, có trình độ phù hợp.
- Việc không tuân theo các hướng dẫn này có thể gây ra điện giật, hỏa hoạn hoặc các mối nguy hiểm khác gây tử vong.

TÊN CÁC BỘ PHẬN

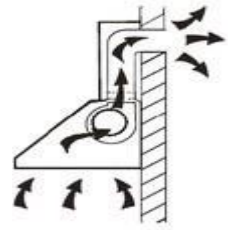


- * Hình ảnh là mô tả chung và không nhất thiết phải giống với sản phẩm bạn nhận được.
- * Tính năng và độ hoàn thiện tùy thuộc vào loại sản phẩm.

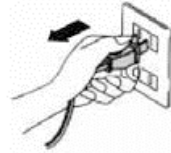
1. Bảng điều khiển
2. Đèn LED
3. Kính
4. Bộ lọc nhôm cát sét
5. Tay cầm bộ lọc nhôm cát sét
6. Khí thoát

LẮP ĐẶT

Nếu bạn có cửa thoát ra bên ngoài, máy hút mùi bếp có thể được kết nối như hình dưới đây bằng một ống hút (men, nhôm, ống mềm hoặc vật liệu không cháy có đường kính bên trong là 120mm)

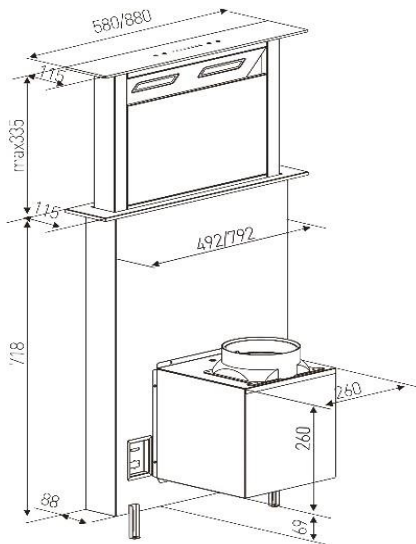


Trước khi lắp đặt, hãy tắt thiết bị và rút phích cắm khỏi ổ cắm.



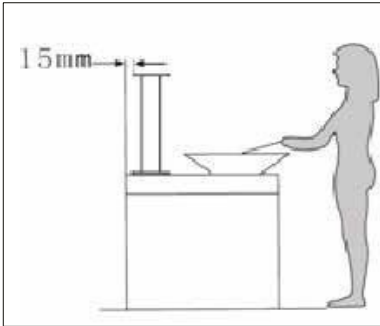
Chuẩn bị lắp đặt

Trước khi lắp đặt vào bàn hoặc nơi mong muốn, bạn phải nghiên cứu kích thước chi tiết của thiết bị này, điều này rất quan trọng để không xảy ra sai sót khi lắp đặt

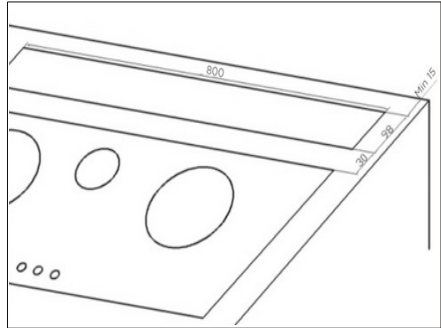


1. Máy hút mùi nên đặt cách tường ít nhất 15mm. (Xem Hình 1)

2. Nếu bạn muốn lắp song song hoặc thẳng hàng với bếp, hãy rạch một đường theo hình cắt bên dưới, sau đó đục bìa theo hình dạng và kích thước của các đường đã được tạo sẵn. Đặt máy hút mùi vào lỗ của tủ. (Xem hình 2)
3. Sử dụng 4 cái vít ST4*8 & vít ST4*14 & khóa chặt để cố định máy hút mùi. (Xem hình 3).

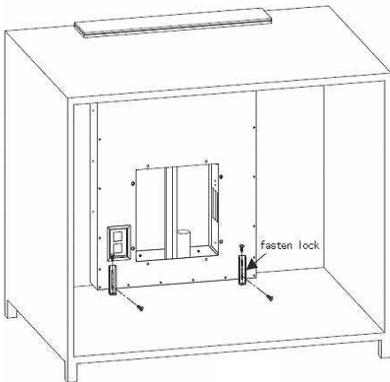


Hình 1

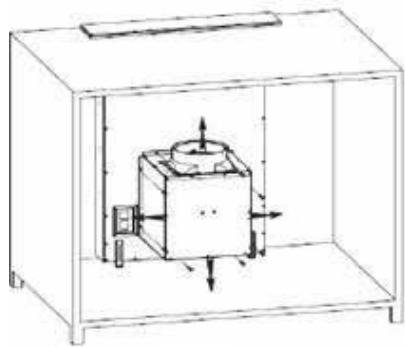


Hình 2

4. Lắp thiết bị vào một bảng đục lỗ cẩn thận. Gắn vỏ & máy hút mùi vào nhau bằng 8 cái vít M10*10, hướng gió lên, xuống, trái, phải, người dùng có thể lựa chọn tùy theo không gian của tủ. (Xem hình 4).



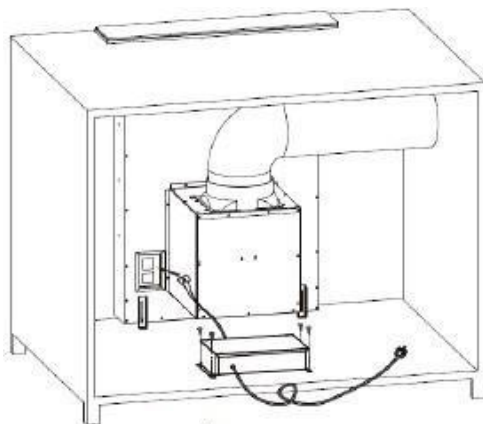
Hình 3



Hình 4

5. Cố định đường ống trên lối thoát ra và sử dụng 4 cái vít ST4*14 để cố định hộp PCB, đầu nối nguồn và hoàn tất quá trình lắp đặt. (Xem hình

5)



5 Hình 5

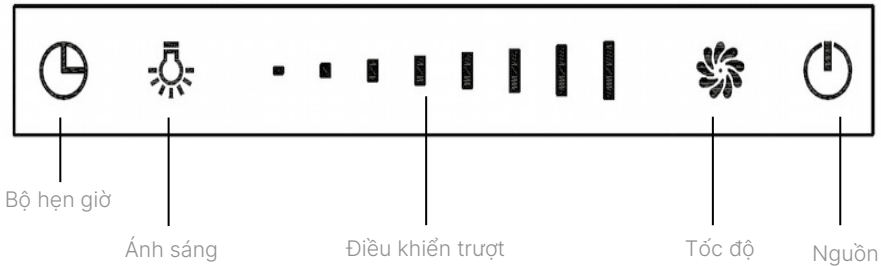
CẢNH BÁO!

- Vì lý do an toàn, vui lòng chỉ sử dụng cùng loại vít cố định hoặc vít được khuyến nghị trong sổ tay hướng dẫn này.
- Không lắp các vít hoặc thiết bị cố định theo những
- Chỉ dẫn này thì có thể dẫn đến các mối nguy hiểm về điện.






HƯỚNG DẪN SỬ DỤNG

Điều khiển trượt

Hệ thống điều khiển này bao gồm hai phần là bảng nguồn và bảng điều khiển cảm ứng. Bảng điều khiển cảm ứng có năm nút chức năng (Nguồn, tốc độ, ánh sáng, hẹn giờ, điều khiển trượt).



Hoạt động chức năng

1. Bật nguồn, máy hút mùi sẽ ở chế độ chờ với đèn nền, đèn nền sẽ tắt sau 5 giây mà không cần bất kỳ hoạt động nào, để sử dụng lại máy hút mùi, chạm vào phím bất kỳ để đánh thức chuyển động ở chế độ chờ của máy.
2. Chạm vào nút nguồn  trong 2 giây, máy hút mùi sẽ trượt lên trên, và hoạt động ở tốc độ đầu tiên. Chạm lại vào nút nguồn  trong 2 giây, máy hút mùi sẽ trượt xuống và ngừng hoạt động. Nếu bạn dừng máy hút mùi mà không dừng động cơ, khi bạn mở lại máy hút mùi, máy hút mùi sẽ hoạt động với tốc độ như lần trước. Nhấn nút nguồn , khi máy hút mùi đang hướng lên trên hoặc đi xuống, máy hút mùi sẽ ngừng di chuyển, với động cơ tiếp tục chạy. Nhấn nút nguồn  một lần nữa, máy hút mùi sẽ di chuyển trở lại.
3. Bật/tắt động cơ và cài đặt tốc độ:
 - Chạm vào nút tốc độ , động cơ sẽ bật; chạm vào nút tốc độ một lần nữa, động cơ sẽ tắt.
 - Làm thế nào để thiết lập tốc độ? Chạm vào khu vực này

· | | | | | | | |, bằng cách trượt ngón tay của bạn lên trên đó. Khi ngón tay của bạn dừng lại ở điểm đầu tiên hoặc điểm thứ hai, động cơ sẽ chạy ở tốc độ thấp nhất; khi ngón tay của bạn dừng lại ở điểm thứ ba hoặc thứ tư, động cơ sẽ chạy ở tốc độ thứ hai; khi ngón tay của bạn dừng lại ở điểm thứ năm hoặc thứ sáu, động cơ sẽ chạy ở tốc độ thứ ba; khi ngón tay của bạn dừng lại ở điểm thứ bảy hoặc thứ tám, động cơ sẽ chạy ở tốc độ cao nhất.

4. Chiếu sáng

- Sau khi máy hút mùi trượt lên, đèn sẽ tự động bật trong 8-10 giây.
- Chạm vào nút đèn "☀️", đèn sẽ tắt. Chạm lại vào nút đèn "☀️", đèn sẽ tắt.
- Khi bạn chạm vào nút đèn "☀️", đèn chỉ báo sẽ nhấp nháy.

Trượt nút đèn "☀️" điều chỉnh cường độ ánh sáng khi đèn chỉ báo nhấp nháy. Khi vào chế độ điều chỉnh cường độ ánh sáng, nút trượt "■ ■" sẽ điều chỉnh cường độ ánh sáng. Có 8 tốc độ nút trượt khi chiếu sáng, mỗi tốc độ tương đương với một cường độ sáng. Khi chạm vào nút trượt "■ ■" và trượt đến một đèn và đèn sẽ sáng, đèn sẽ sáng ở cường độ sáng tương ứng. Cũng có thể sử dụng các phím thủ công bằng cách chạm vào nút để vận hành máy hút mùi trên một đèn chỉ báo và đèn sẽ bật ở cường độ ánh sáng tương ứng. Đèn chỉ báo sẽ ngừng nhấp nháy sau 15 giây nếu không có thao tác điều chỉnh chức năng.

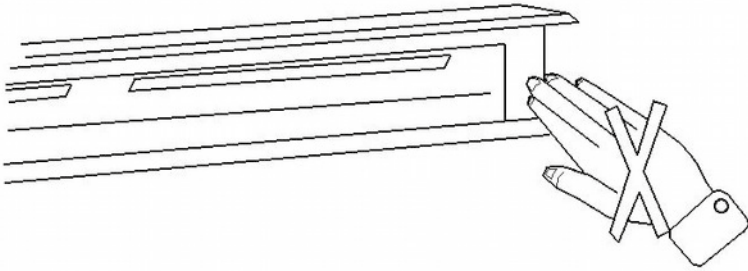
5. Nút Bộ Hẹn Giờ

- Chạm vào nút bộ hẹn giờ "⌚" khi đèn hoặc động cơ hoạt động; máy hút mùi sẽ chuyển sang chế độ hẹn giờ hoạt động. Khi đèn chỉ báo của bộ hẹn giờ nhấp nháy, hãy trượt nút để chọn phần bộ hẹn giờ. Có tám phần của nút bộ hẹn giờ khi bộ hẹn giờ đang hoạt động, đó là: 5-10-15-20-25-30-35-40, chạm vào nút bộ hẹn giờ "⌚" để vào chế độ hẹn giờ hoạt động khi xác nhận phần bộ hẹn giờ. Hoặc, vào chế độ bộ hẹn giờ hoạt động tự động sau 5 giây. Động cơ và đèn tự động tắt khi kết thúc bộ hẹn giờ, máy hút mùi sẽ

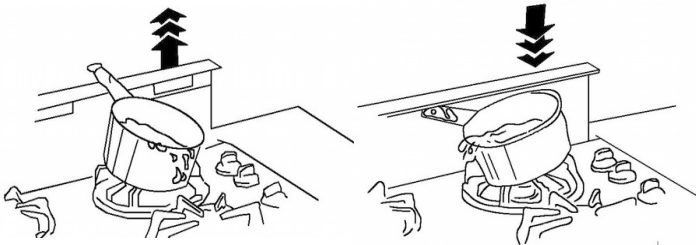
- chuyển sang chế độ chờ, vỏ trang trí sẽ tự động đóng lại
- Sử dụng lại chức năng bộ hẹn giờ khi vẫn bật nguồn, chạm vào nút bộ hẹn giờ nhưng không cài đặt thời gian, máy hút mùi sẽ giữ nguyên thời gian đã đặt lần trước. Bộ hẹn giờ sẽ giảm theo giây sau 5 giây và sẽ hoạt động như mới sau khi cài đặt mới. Chạm vào nút tốc độ hoặc điều khiển cường độ ánh sáng khi bộ hẹn giờ đang hoạt động, chức năng hẹn giờ sẽ tự động hủy

NGUY HIỂM!

Khi hạ máy hút mùi, không chạm tay vào tấm cách âm trang trí để tránh bảng điều khiển sẽ bị kẹt tay.



Thỉnh thoảng khói bốc lên hoặc giảm xuống để đảm bảo máy hút mùi không có vật gì khác cản trở, tránh va đập vào máy hút mùi, hoặc làm đổ các vật dụng khác, như tay cầm nồi, muỗng, v.v.



BẢO TRÌ

Máy hút mùi MODENA được thiết kế đặc biệt để sử dụng lâu dài nên không cần bảo trì phức tạp. Tuy nhiên, có một số vấn đề được khuyến nghị cần làm với máy hút mùi để chất lượng được duy trì.

Tắt thiết bị và rút dây nguồn khỏi nguồn điện trước khi vệ sinh.

Bảo trì thường xuyên

Sử dụng một miếng vải mềm được làm ẩm bằng hỗn hợp nước ấm và xà phòng nhẹ hoặc chất tẩy rửa gia dụng. Không sử dụng miếng kim loại, hóa chất, vật liệu mài mòn hoặc bàn chải cứng để vệ sinh thiết bị.

Bảo trì hàng tháng cho bộ lọc dầu mỡ

QUAN TRỌNG: Vệ sinh bộ lọc có thể ngăn ngừa nguy cơ cháy.

Bộ lọc giữ lại dầu, khói và bụi mà bộ lọc ảnh hưởng trực tiếp đến hiệu quả của máy hút mùi. Nếu bộ lọc không được vệ sinh, dầu còn sót lại (có khả năng gây cháy) sẽ tích tụ trong bộ lọc. Vệ sinh bằng chất tẩy rửa gia dụng.

Bảo dưỡng hàng năm cho bộ lọc carbon

Lắp bộ lọc carbon trên thiết bị được sử dụng với hệ thống tuần hoàn (không phải hệ thống ống dẫn). Phải thay thế bộ lọc này ít nhất sáu tháng một lần hoặc tùy thuộc vào tần suất sử dụng máy hút mùi.

Thay bóng đèn

1. Tắt thiết bị và rút dây nguồn.
2. Tháo nắp đèn bằng cách mở hai vít.
3. Tháo bóng đèn.
4. Thay bóng bằng loại có cùng kích thước và công suất.

Quan trọng

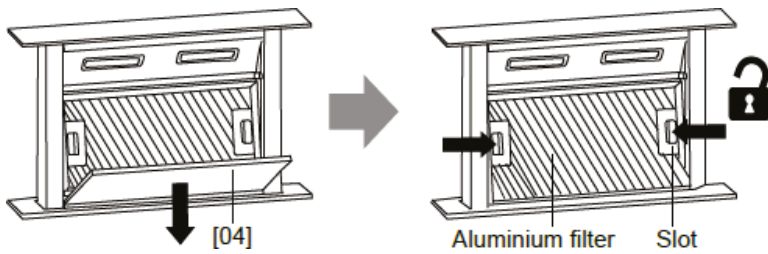
Tránh chất tẩy rửa trung tính và hóa chất tẩy rửa mạnh hoặc các sản

phẩm có chứa chất mài mòn, vì điều này sẽ ảnh hưởng đến hình thức của thiết bị và có khả năng loại bỏ tất cả các mẫu trên bảng điều khiển và thời gian bảo hành sẽ bị hủy bỏ.

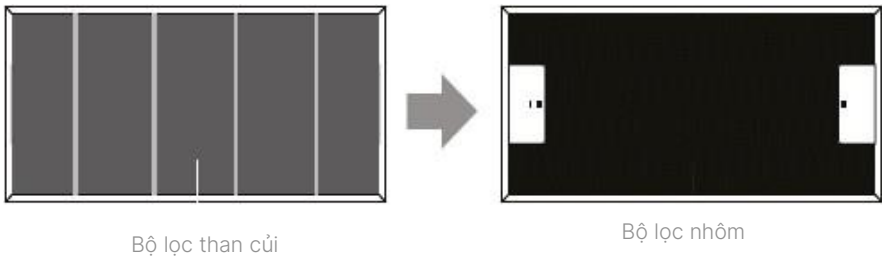
Bộ lọc lưới dầu mỡ

Có thể vệ sinh các bộ lọc lưới bằng tay.

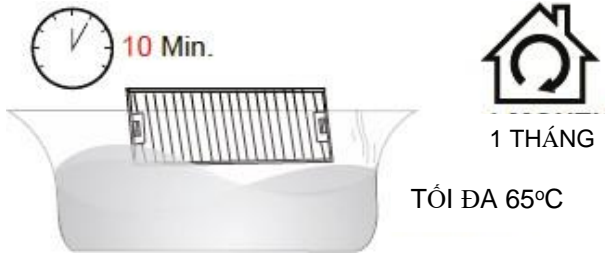
Tháo tấm cách âm trang trí [04] và lau sạch bằng khăn ẩm. Sau đó, tháo bộ lọc nhôm ra bằng cách nhấn và giữ 2 khe



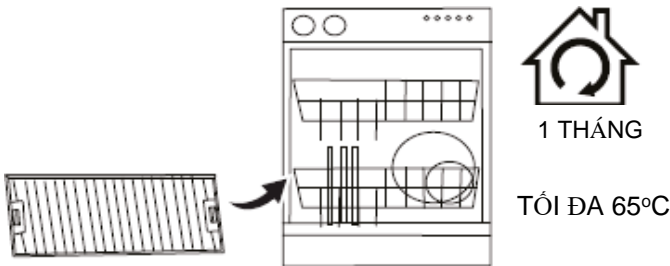
Đặt ngược bộ lọc nhôm. Sau đó tháo bộ lọc than củi.



Ngâm bộ lọc nhôm vào dung dịch nước ấm và chất tẩy rửa nhẹ trong khoảng 10 phút.



Vệ sinh bằng khăn mềm/bàn chải. Rửa sạch và lau khô.

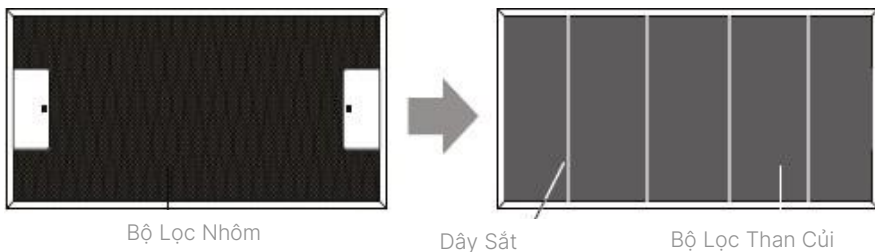


Vệ sinh bộ lọc hàng tháng. Nếu sử dụng máy hút mùi hơn 2 giờ mỗi ngày, chúng tôi khuyên bạn nên tăng tần suất vệ sinh.

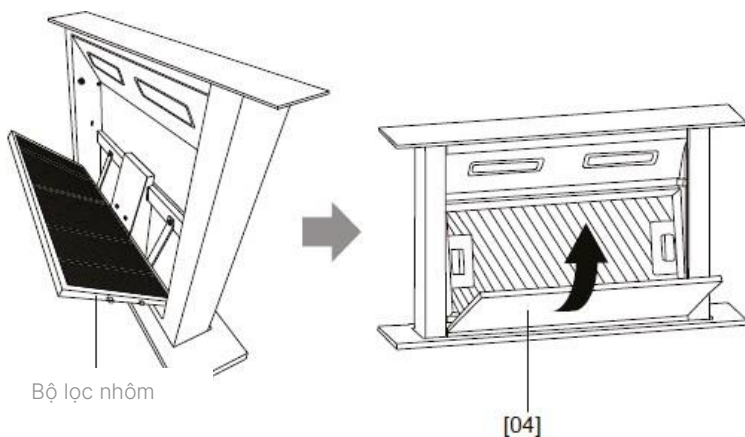
Tùy thuộc vào tần suất sử dụng máy hút mùi mà thay thế bộ lọc kịp thời!
Luôn sử dụng bộ lọc chính hãng của nhà sản xuất.

Gắn bộ lọc nhôm

Sau khi vệ sinh, gắn bộ lọc than củi vào bộ lọc nhôm. Sau đó cố định bằng 4 dây sắt.



Lắp bộ lọc nhôm vào máy hút mùi bếp. Sau đó lắp tấm cách âm trang trí [04] và đóng vào vị trí.



LƯU Ý

Hãy đảm bảo bộ lọc được khóa an toàn. Nếu không, có thể bị lỏng ra và gây nguy hiểm. Khi bộ lọc than hoạt tính được gắn vào, công suất hút sẽ thấp hơn.

Sau đây trình bày cách giảm thiểu tác động môi trường tổng thể (ví dụ như sử dụng năng lượng) của quá trình nấu ăn).

1. Lắp máy hút mùi ở nơi thích hợp, chỗ có hệ thống thông gió hiệu quả.
2. Vệ sinh máy hút mùi thường xuyên để không làm tắc đường thông khí.
3. Nhớ tắt đèn máy hút mùi sau khi nấu.
4. Nhớ tắt máy hút mùi sau khi nấu.

XỬ LÝ SỰ CỐ

Vui lòng thực hiện quy trình kiểm tra những mục sau đây trước khi liên hệ với trung tâm bảo dưỡng MODENA khi sự cố xảy ra:

Vấn Đề	Nguyên Nhân	Giải Pháp
Giảm công suất hút	Bộ lọc nhôm/acrylic bẩn Bộ lọc cacbon bẩn.	Vệ sinh bộ lọc nhôm, làm khô và lắp nó lại vào máy hút mùi. Thay bộ lọc cacbon bằng bộ lọc mới.
Động cơ dừng hoạt động sau một thời gian	Bộ điều chỉnh nhiệt an toàn hoạt động.	Máy hút mùi được lắp quá gần với bếp. Lưu thông khí không tối ưu. Liên hệ Trung tâm Bảo dưỡng MODENA.
Đèn sáng, nhưng quạt không hoạt động.	Cánh quạt bị kẹt.	Tắt thiết bị và liên hệ Trung tâm Bảo dưỡng MODENA.
	Động cơ bị hư hỏng.	
Cả đèn và quạt đều không hoạt động.	Bóng đèn bị cháy.	Thay bóng đèn với định mức chính xác.
	Dây nguồn bị mất	Cắm lại nguồn điện.
Thiết bị rung nghiêm trọng.	Cánh quạt bị hư hỏng.	Tắt thiết bị. Liên hệ Trung tâm Bảo dưỡng MODENA.
	Động cơ quạt không được cố định chặt.	
	Thiết bị không được treo đúng cách trên giá đỡ.	Tháo thiết bị xuống và kiểm tra xem giá đỡ đã ở đúng vị trí chưa.
Hiệu suất hút không tốt.	Khoảng cách quá xa giữa thiết bị và bề mặt nấu.	Điều chỉnh khoảng cách thành 65-75cm.

- Đảm bảo rằng máy hút mùi được bật sau một thời gian để không khí xung quanh khu vực nấu ăn lưu thông tốt và đảm bảo máy hút mùi được tắt sau quá trình này.
- Kiểm tra định kỳ bộ lọc và hộp chứa dầu. Đảm bảo rằng bộ lọc ở trong tình trạng sạch sẽ và tốt và đảm bảo hộp chứa dầu không vượt quá giới hạn quy định.
- Nếu bạn ngửi thấy mùi khét/cháy từ máy hút mùi, hãy tắt máy hút

- mùi ngay lập tức và liên hệ với Trung tâm Bảo dưỡng MODENA.
- Thực hiện bảo dưỡng định kỳ trên bếp của bạn 3 (ba) tháng một lần, vì nếu có vấn đề/trục trặc với máy hút mùi của bạn, nó có thể được xác định và sửa chữa ngay lập tức. Liên hệ Trung tâm Bảo dưỡng MODENA.

THÔNG SỐ KỸ THUẬT

Model	DX 9943
Loại	Kéo lên/xuống
Chất liệu của tủ	Inox (S)
Màu của tủ	Inox (S)
Vật liệu của bảng điều khiển phía trước	Kính
Màu của bảng điều khiển phía trước	Đen kim cương
Động cơ	1
Đèn	2 đèn LED
Điều khiển	Điều khiển trượt
Tốc độ	4
Loại bộ lọc	Bộ lọc nhôm cát sét + Bộ lọc cacbon
Công suất hút (m ³ /h)	1000
Công suất động cơ	272 W
Công suất đèn	2 x 1 W
Trọng lượng (kg)	28,5
Kích cỡ (D×R×C) mm	880 x 115 x (718– 1200)
Kích thước cắt (mm)	792 x 88 x 720

