

Sổ Tay

Hướng Dẫn Sử Dụng

Dòng hút mùi mỏng

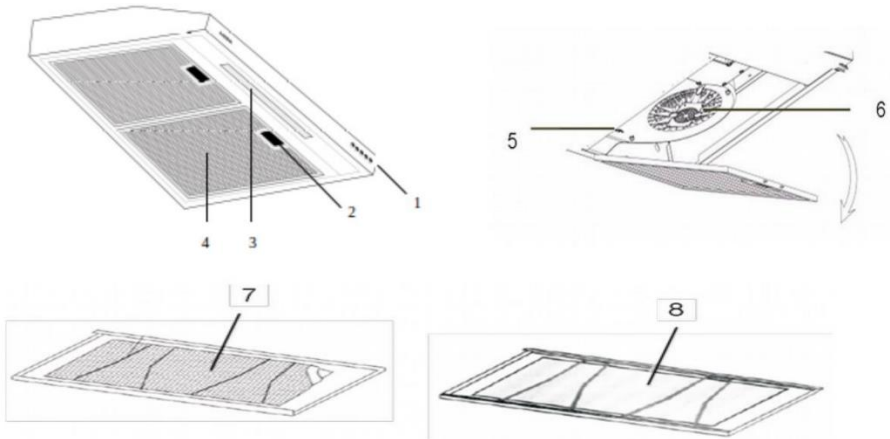
Seri
PX

NỘI DUNG

TÊN CÁC BỘ PHẬN	3
CÁCH LẮP ĐẶT	4
Hướng dẫn an toàn	4
Nguy cơ bị điện giật	4
Chuẩn bị lắp đặt	5
Lắp đặt trên tường bê tông	6
Lắp đặt phía dưới tủ bếp	7
Xin lưu ý khi thực hiện quy trình cài đặt	7
Thiết lập các lỗ thông khí	8
CÁCH SỬ DỤNG	10
Nút kiểu nhấn	10
CÁCH BẢO TRÌ	12
SỰ CỐ VÀ GIẢI PHÁP	13
THÔNG SỐ KỸ THUẬT	14

Đây là cuốn sách hướng dẫn chứa mọi thứ bạn cần biết về sản phẩm của chúng tôi. Vui lòng liên hệ với chúng tôi nếu bạn cần hỗ trợ thêm hoặc cần thông tin khác qua bộ phận Chăm sóc khách hàng hoặc trang web chính thức của chúng tôi www.modena.com

TÊN CÁC BỘ PHẬN



* Hình ảnh cung cấp thông tin tổng quan và không giống 100% như sản phẩm bạn nhận được.

* Các đặc điểm và tính hoàn thiện sẽ phụ thuộc vào loại sản phẩm.

1. Bảng điều khiển
2. Chốt khóa
3. Đèn LED
4. Tấm lọc nhôm
5. Núm điều chỉnh hướng luồng gió
6. Động cơ
7. Màng lọc cacbon
8. Tấm lọc bằng nhôm

CÁCH LẮP ĐẶT

Hướng dẫn an toàn

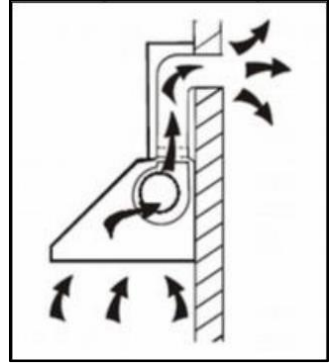
- Không cho phép trẻ em vận hành thiết bị.
- Máy hút mùi này được thiết kế để chỉ sử dụng cho gia đình; không phù hợp với điều kiện môi trường ngoài trời, tiệm nướng, tiệm nướng ngoài trời và các mục đích thương mại khác.
- Cần vệ sinh máy hút mùi định kỳ để duy trì công suất hoạt động.
- Vệ sinh máy hút mùi theo chỉ dẫn trong sách này và để xa các vật dụng có nguy cơ bị cháy.
- Không được nướng trực tiếp trên bếp gas.
- Giữ cho nhà bếp luôn trong tình trạng thông thoáng.
- Trước khi kết nối thiết bị với nguồn điện, đảm bảo dây nguồn trong tình trạng tốt. Nếu dây nguồn bị hỏng, việc thay thế phải do nhân viên có kinh nghiệm thực hiện hoặc liên hệ với Trung tâm bảo hành MODENA để được hỗ trợ quy trình thay thế.
- Phòng bếp phải thông thoáng trong quá trình sử dụng máy hút mùi cho bếp gas hoặc các loại nhiên liệu khác.
- Ống thải của máy hút mùi cần được tách biệt với ống dẫn khí.
- Phải tuân thủ các quy định liên quan đến khí thải.
- Thiết bị không dành cho các cá nhân (kể cả trẻ em) thiếu năng lực về thể chất, giác quan hoặc tâm thần hoặc thiếu kinh nghiệm và kiến thức sử dụng, trừ khi họ đã được cá nhân phụ trách an toàn cho họ giám sát hoặc hướng dẫn về cách sử dụng thiết bị.
- Cần giám sát trẻ em để đảm bảo rằng chúng không chơi với thiết bị.
- Không bật lửa trong phạm vi ống hút của máy hút mùi.
- Máy hút mùi không được thiết kế để lắp đặt phía trên bếp có hơn bốn vùng đốt.

Nguy cơ bị điện giật

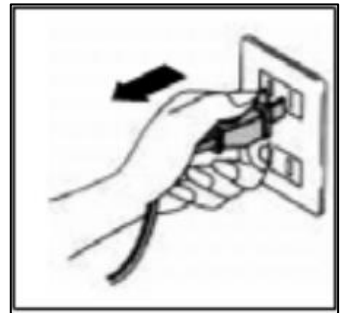
- Chỉ kết nối thiết bị với ổ cắm điện được nối đất phù hợp. Nếu bạn không rõ, hãy tham khảo ý kiến của kỹ thuật viên có kinh nghiệm và chuyên môn phù hợp.
- Việc không tuân thủ các hướng dẫn này có thể gây ra sự cố bị điện giật, hỏa hoạn hoặc các nguy cơ tử vong khác.

Chuẩn bị lắp đặt:

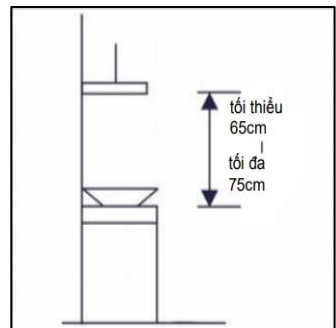
1. Nếu bạn có ống thải bên ngoài, có thể kết nối máy hút mùi bằng ống thoát khí (bằng men, nhôm, ống nhựa dẻo hoặc vật liệu chống cháy có đường kính trong 150 mm), xem hình sau:



2. Trước khi lắp đặt, hãy tắt thiết bị và rút dây nguồn khỏi ổ cắm trên tường.



3. Máy hút mùi phải được lắp đặt ngay phía trên bếp với khoảng cách tối thiểu 65cm và chiều cao tối đa 75cm so với bề mặt bếp.

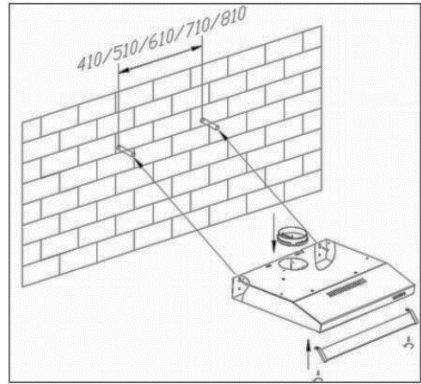


Lắp đặt máy hút mùi (loại mỏng)

Máy hút mùi có thể được lắp đặt trên tường bê tông hoặc phía dưới thành tủ của hệ thống bếp.

Lắp đặt trên tường bê tông

- Tạo một đường trung tâm trên tường nơi sẽ lắp đặt máy hút mùi.
- Gắn bản mẫu để khoan lỗ trên tường. Nếu không được có bản mẫu, hãy gắn máy hút mùi lên tường và đánh dấu để tạo lỗ khoan với khoảng cách lỗ tâm ở mặt sau máy hút mùi.
- Tạo lỗ trên hai chỗ đánh dấu trước đó bằng mũi khoan có đường kính 8mm hoặc bằng kích thước của đai ốc. Sau đó lắp đai ốc vào các lỗ khoan.

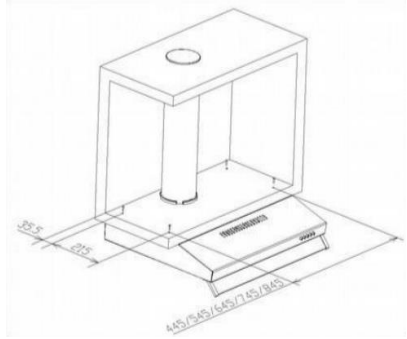


CHÚ Ý:

- Trước khi khoan, đảm bảo không có cáp, ống nước và các hệ thống lắp đặt khác trên tường.
- Đặt vít vào hai lỗ phía và khoan chừa khoảng cách 1cm giữa đầu vít và bề mặt tường.
- Gắn máy hút mùi lên tường theo các điểm vít đã khoan.
- Nếu vị trí máy hút mùi trên tường đã chính xác, hãy siết chặt .
- Sau đó đóng “côn thu” (cánh bướm thoát gió) lại.
- Lắp đặt hệ thống thông gió an toàn bằng các vít có đường kính 6mm.
- Kết nối ống xả với “Côn thu” (Cánh bướm thoát gió) nếu máy hút mùi sẽ được sử dụng làm hệ thống ống dẫn/ống xả.

Lắp đặt phía dưới tủ bếp

- Đặt nắp chụp ống hút ở phía dưới tủ đặt bếp theo đúng vị trí dự định.
- Đánh dấu ở phía dưới tủ đặt bếp và sau đó tạo các lỗ nếu máy hút mùi sử dụng hệ thống ống dẫn/ống xả.
- Khoan 4 lỗ có đường kính 6mm tại các vị trí thích hợp. Gắn côn thu và sau đó gắn máy hút mùi và siết chặt bằng 4 vít ở vị trí đã được chuẩn bị.
- Chuyển cần gạt (gắn mô tơ bên trong máy) về biểu tượng thoát khí ra ngoài hoặc lọc tuần hoàn để chọn cách thoát khí mong muốn.

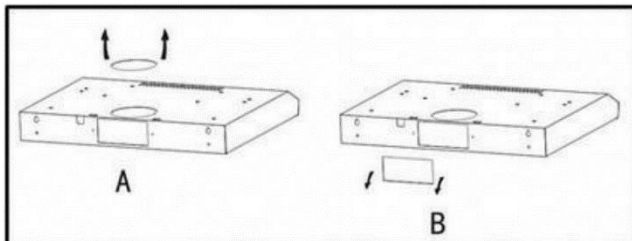


LƯU Ý:

1. Ống nối dài ống dẫn là phụ kiện bổ sung, không bao gồm trong thiết bị.
2. Tháo lớp bảo vệ trước khi lắp đặt.
3. Có 2 phương pháp thông gió: 'thông gió ngang' và 'thông gió dọc'.

Xin lưu ý khi thực hiện quy trình cài đặt

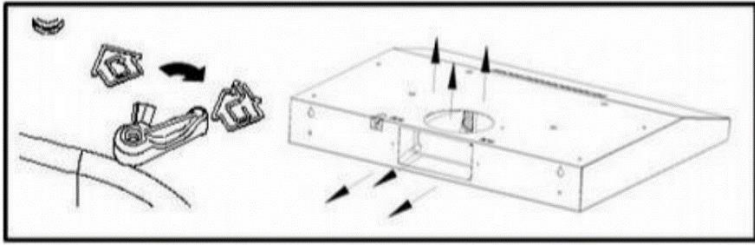
Mở nắp chụp ở phía trên để sử dụng hệ thống thông gió dọc. Xem Hình A. Trong khi đó, việc áp dụng hệ thống thông gió ngang có thể được thực hiện bằng cách tháo nắp trên đường dẫn khí ra ở phía sau thiết bị. Xem Hình B. Lỗ thoát hình chữ nhật cho hệ thống thông gió ngang không được kèm theo thiết bị.



Thiết lập các lỗ thông khí

Máy hút mùi MODENA có hai (2) cách hoạt động:

Thoát khí ra ngoài:



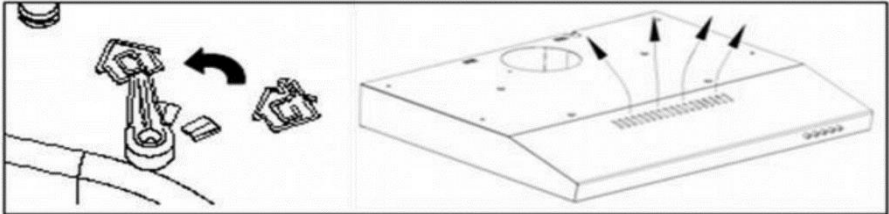
- Trong cách này, máy hút mùi hoạt động bằng cách thải toàn bộ mùi khói/mùi thức ăn ra ngoài thôn qua ống xả.
- Cần có hệ thống ống dẫn chịu nhiệt/chịu lửa để dẫn khói/mùi thức ăn qua ống.
- Để kết nối máy hút mùi với ống xả, cần sử dụng “còn thu” (cánh bướm thoát khí). Những phụ kiện này được cung cấp kèm theo mỗi thùng đựng máy hút mùi.
- Để sử dụng máy hút mùi với hệ thống này, thì hãy vận nút điều khiển của hướng lưu thông không khí sang vị trí lưu thông bên ngoài.

Một số điều cần lưu ý khi lắp đặt máy hút mùi bằng hệ thống ống dẫn:

1. Tấm lọc cacbon nên được tháo ra vì toàn bộ mùi thức ăn đã hút sẽ được dẫn ra khỏi phòng bếp.
2. Công suất hút sẽ giảm nếu ống xả quá dài và có nhiều góc.
3. Không kết nối cùng với ống xả với ống khói hoặc ống dẫn khí trong phòng hoặc ống dẫn khí nóng.
4. Nếu máy hút mùi được lắp đặt trong các tòa nhà hoặc căn hộ, tốt nhất là nên tham khảo ý kiến của người chịu trách nhiệm của tòa nhà/căn hộ đó trước khi lắp đặt ống xả.
5. Nên sử dụng máy hút mùi kèm hệ thống ống dẫn trong phòng mở với hệ thống lưu thông khí tốt.

Lọc tuần hoàn:

- Trong cách này, máy hút mùi hoạt động bằng cách hút khói/mùi thức ăn sau đó lọc qua tấm lọc nhôm và tấm lọc cacbon tương ứng. Khói/mùi sẽ được lọc và thoát ra trở lại vào phòng (tái lưu thông). Hệ thống này được sử dụng nếu không gian lắp đặt máy hút mùi không cho phép lắp đặt hệ thống ống dẫn.
- Để sử dụng máy hút mùi với hệ thống này, hãy vận nút điều khiển của hướng lưu thông không khí sang vị trí tái lưu thông và đóng nắp ống xả.



Một số điều cần lưu ý khi lắp đặt máy hút mùi bằng hệ thống tái tuần hoàn khí:

1. Cần sử dụng cả tấm lọc cacbon và tấm lọc nhôm.
2. Vị trí của hai tấm lọc phải chính xác.
3. Không nên bịt kín các lỗ thoát khí ở mặt trước tủ đặt máy hút mùi.

LƯU Ý:

Các tấm lọc cacbon cần được lắp đặt ở phía sau tấm lọc nhôm và phải được thay thế sau ba tháng.

CẢNH BÁO:

Không được rửa hoặc tái chế tấm lọc cacbon. Các tấm lọc cacbon được thiết kế để sử dụng tối đa 120 giờ và phải được thay thế sau đó. Các tấm lọc cacbon không nên tiếp xúc với nhiệt.

CÁCH SỬ DỤNG

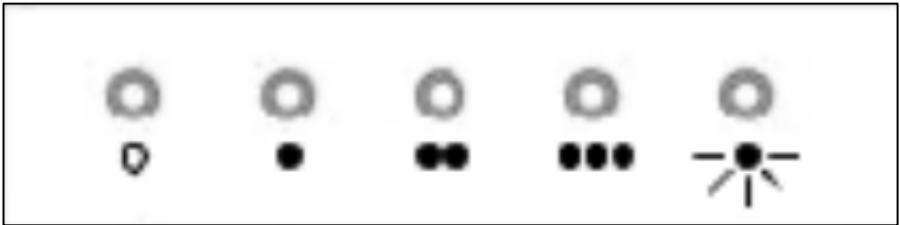
Cắm phích điện vào ổ cắm:






Có thể bật hoặc tắt máy hút mùi và đèn máy hút mùi bằng cách trượt hoặc nhấn nút động cơ nút điều chỉnh tốc độ và nút bật đèn như hình minh họa dưới đây.

LƯU Ý:

Cài đặt tốc độ động cơ máy hút mùi được điều chỉnh theo mật độ của khói/hơi phát sinh khi nấu.

Nút kiểu NHẤN



-  Nút Bật/Tắt Các nút dùng để tắt hoặc bật máy hút mùi
-  Nút tốc độ động cơ - THẤP Thích hợp để lưu thông không khí dùng trong nhà bếp hoặc trong các điều kiện nấu ăn không gây ra nhiều khói hoặc hơi.
-  Nút tốc độ động cơ - TRUNG BÌNH Tốc độ lưu thông không khí phù hợp với quá trình nấu làm tăng lượng khói hoặc hơi trung bình.
-  Nút tốc độ động cơ - CAO Khi mật độ khói hoặc hơi tạo ra đủ cao, thì hãy sử dụng mức tốc độ cao để lưu thông không khí hiệu quả.
-  Nút bật/tắt đèn

LƯU Ý:

Nếu nhấn đồng thời nút tốc độ thấp/trung bình/cao, thì thiết bị sẽ chỉ bật tốc độ cao.

CHÚ Ý:

- Tránh tiếp xúc trực tiếp giữa bếp đang hoạt động và máy hút mùi.
- Để tối ưu hóa khả năng lọc khói và mùi thức ăn, nên tắt máy hút mùi từ 20-30 phút sau khi nấu xong.

CÁCH BẢO TRÌ

Máy hút mùi MODENA được thiết kế đặc biệt cho mục đích sử dụng lâu dài mà không cần bảo trì phức tạp. Tuy nhiên, có một số điều được khuyến nghị về việc bảo dưỡng máy hút mùi của bạn nhằm duy trì chất lượng lâu bền.

Tắt thiết bị và rút dây nguồn khỏi nguồn điện trước khi vệ sinh.

1. Vệ sinh thường xuyên

Sử dụng khăn mềm thấm hỗn hợp nước ấm và xà phòng nhẹ hoặc chất tẩy gia dụng. Không sử dụng miếng kim loại, hóa chất, vật liệu mài mòn hoặc bàn chải cứng để vệ sinh thiết bị.

2. Bảo trì hàng tháng cho tấm lọc dầu mỡ

QUAN TRỌNG: Vệ sinh tấm lọc có thể ngăn ngừa nguy cơ hỏa hoạn. Tấm lọc giúp thu gom dầu mỡ, khói và bụi mà có ảnh hưởng trực tiếp đến hiệu quả hoạt động máy hút mùi. Nếu nó không được vệ sinh, dầu mỡ còn lại (có nguy cơ cháy) sẽ tích tụ trong tấm lọc lọc. Vệ sinh tấm lọc này bằng chất tẩy rửa gia dụng.

3. Bảo trì tấm lọc cacbon

Gắn tấm lọc cacbon lên thiết bị cần sử dụng với hệ thống lọc tuần hoàn (không phải hệ thống ống dẫn). Tấm lọc này nên được thay thế ít nhất ba tháng một lần hoặc tùy vào tần suất sử dụng máy hút mùi.

SỰ CỐ VÀ GIẢI PHÁP

Vui lòng thực hiện quy trình kiểm tra đối với những điều sau đây trước khi liên hệ với Trung tâm Bảo hành MODENA khi xảy ra sự cố:

Sự Cố	Nguyên Nhân	Giải Pháp
Giảm công suất hút.	Tấm lọc nhôm/cacbon/acrylic bị dơ.	Vệ sinh tấm lọc nhôm, lau khô và lắp lại máy hút mùi. Thay thế bọt tấm lọc cacbon mới.
Động cơ dừng hoạt động sau một thời gian.	Van điều nhiệt an toàn đang hoạt động.	Máy hút mùi được lắp đặt quá gần với bếp. Chưa tối ưu hóa việc lưu thông không khí. Liên hệ Trung tâm Bảo hành MODENA.
Đèn sáng, nhưng quạt không hoạt động.	Cánh quạt bị kẹt.	Tắt thiết bị và liên hệ Trung tâm Bảo hành MODENA
	Động cơ bị hỏng	
Cả đèn và quạt đều không hoạt động.	Đèn LED bị cháy	Liên hệ Trung tâm Bảo hành MODENA để thay thế đèn.
	Dây nguồn bị lỏng	Cắm lại vào nguồn điện
Thiết bị rung mạnh.	Cánh quạt bị hỏng.	Tắt thiết bị. Liên hệ Trung tâm Bảo hành MODENA
	Động cơ quạt không được siết chặt.	
	Thiết bị không được treo đúng trên khung đỡ.	Lấy thiết bị xuống và kiểm tra xem khung đỡ có nằm đúng vị trí không.
Hiệu suất hút không tốt.	Khoảng cách quá xa giữa thiết bị và mặt bếp.	Điều chỉnh lại khoảng cách đến 65 - 75cm

THÔNG SỐ KỸ THUẬT

Mẫu	PX 9022	PX 9002	PX 9012 SS	PX 9012 V
Loại	Máy hút mùi nhỏ gọn	Máy hút mùi nhỏ gọn	Máy hút mùi nhỏ gọn	Máy hút mùi nhỏ gọn
Vật liệu vỏ máy	Kim loại + Acrylic	Kim loại + Acrylic	Thép không gỉ	Kim loại
Màu tủ	Đen	Đen	Thép không gỉ	Bạc
Màu bảng điều khiển	Đen	Đen	Thép không gỉ	Bạc
Động cơ	2	2	2	2
Đèn	Dải đèn LED	1 bóng	1 bóng	1 bóng
Loại điều khiển	Nút ấn	Nút ấn	Nút ấn	Nút ấn
Tốc độ	3	3	3	3
Loại tấm lọc	Tấm lọc bằng nhôm + Tấm lọc cacbon	Tấm lọc acrylic + Tấm lọc cacbon	Tấm lọc acrylic + Tấm lọc cacbon	Tấm lọc acrylic + Tấm lọc cacbon
Công suất động cơ	2 x 100 Watt	2 x 100 Watt	2 x 100 Watt	2 x 100 Watt
Công suất đèn	1 x 1,5 Watt	40 Watt	40 Watt	40 Watt
Kích thước (Dài x Rộng x Cao) mm	900 x 500 x 80	900 x 500 x 80	900 x 500 x 80	900 x 500 x 80

Mẫu	PX 7001	PX 6021	PX 6001	PX 6011 SS	PX 6011 V
Loại	Máy hút mùi nhỏ gọn	Máy hút mùi nhỏ gọn	Máy hút mùi nhỏ gọn	Máy hút mùi nhỏ gọn	Máy hút mùi nhỏ gọn
Vật liệu vỏ máy	Kim loại + Acrylic	Kim loại + Acrylic	Kim loại + Acrylic	Không gọn vết bẩn	Kim loại
Màu tủ	Đen	Đen	Đen	Không gọn vết bẩn	Bạc
Màu bảng điều khiển	Đen	Đen	Đen	Đen	Bạc
Động cơ	1	1	1	1	1
Đèn	1 bóng	Dải đèn LED	1 bóng	1 bóng	1 bóng
Loại điều khiển	Nút ấn	Nút ấn	Nút ấn	Nút ấn	Nút ấn
Tốc độ	3	3	3	3	3
Loại tấm lọc	Tấm lọc acrylic + Tấm lọc cacbon	Hộp lọc bằng nhôm + Tấm lọc cacbon	Tấm lọc acrylic + Tấm lọc cacbon	Tấm lọc acrylic + Tấm lọc cacbon	Tấm lọc acrylic + Tấm lọc cacbon

Công suất động cơ	1 x 100 Watt	1 x 100 Watt	1 x 100 Watt	1 x 100 Watt	1 x 100 Watt
Công suất đèn	40 Watt	1,5 Watt	40 Watt	40 Watt	40 Watt
Kích thước (Dài x Rộng x Cao) mm	700 x 500 x 80	600 x 500 x 80	600 x 500 x 80	600 x 500 x 80	600 x 500 x 80

Thông số kỹ thuật của thiết bị này có thể thay đổi mà không cần thông báo trước nhằm cải thiện chất lượng sản phẩm. Các hình minh họa trong hướng dẫn sử dụng này dưới dạng biểu đồ và có thể không trùng khớp hoàn toàn với sản phẩm của bạn. Các giá trị được ghi trên nhãn máy hoặc trong tài liệu đi kèm được lấy từ phòng thí nghiệm theo các tiêu chuẩn phù hợp. Tùy thuộc vào tình trạng hoạt động và môi trường của thiết bị, các giá trị có thể khác nhau.

