

Sổ tay hướng dẫn sử dụng

Máy rửa chén

MỤC LỤC

THÔNG TIN AN TOÀN	3
Hướng Dẫn Nối Đất	4
Thả bỏ	6
TỔNG QUAN VỀ SẢN PHẨM	7
HƯỚNG DẪN LẮP ĐẶT	8
Giới thiệu Nối đường điện	8
Cấp nước và xả nước	9
Nối ống thoát nước	10
Đặt Thiết Bị	12
SỬ DỤNG MÁY RỬA BÁT	15
Trước khi sử dụng máy rửa bát	15
Bảng điều khiển	17
Bộ làm mềm nước	18
Chuẩn bị và xếp bát đĩa	20
Chức năng của chất trợ xả và chất tẩy rửa	23
Lập trình máy rửa bát	28
BẢO TRÌ VÀ VỆ SINH	31
Bảo quản bên ngoài	31
Bảo quản bên trong	31
Bảo quản máy rửa bát	34
XẾP VÀO CÁC GIÁ THEO TIÊU CHUẨN EN50242	40
THÔNG SỐ KỸ THUẬT	41

THÔNG TIN AN TOÀN

⚠ CẢNH BÁO

Khi sử dụng máy rửa bát, hãy tuân theo các biện pháp phòng ngừa được liệt kê dưới đây:

- Thiết bị này được thiết kế để sử dụng trong hộ gia đình và các ứng dụng tương tự khác chẳng hạn như:
 - nhân viên nhà bếp tại các cửa hàng, văn phòng và môi trường làm việc khác;
 - các hộ gia đình;
 - các khách hàng trong khách sạn, nhà nghỉ và môi trường khu dân cư khác;
 - các nhà trọ khác.
- Thiết bị này có thể được sử dụng bởi trẻ em từ 8 tuổi trở lên và người có thể chất, giác quan hoặc tâm thần giảm sút hoặc thiếu kinh nghiệm và kiến thức nếu được giám sát hoặc hướng dẫn sử dụng thiết bị một cách an toàn và hiểu rõ các mối nguy hiểm có thể xảy ra.
- Trẻ em không được chơi với thiết bị này. Trẻ em không được làm vệ sinh và bảo trì nếu không có sự giám sát. (Đối với EN60335-1)
- Thiết bị này không dành cho những người (bao gồm trẻ em) bị suy giảm khả năng thể chất, giác quan hoặc tinh thần, hoặc thiếu kinh nghiệm và kiến thức sử dụng sản phẩm,
- trừ khi được giám sát hoặc hướng dẫn sử dụng bởi người chịu trách nhiệm cho sự an toàn của họ. (Đối với IEC60335-1) Vật liệu đóng gói có thể gây nguy hiểm cho trẻ em!
- Thiết bị này chỉ sử dụng trong nhà, chỉ dùng cho gia đình.
- Để tránh nguy cơ điện giật, tuyệt đối không nhúng thiết bị, dây điện hoặc phích cắm vào nước hoặc chất lỏng khác. Vui lòng rút

phích cắm trước khi vệ sinh và trước khi tiến hành bảo trì thiết bị.

- Sử dụng một miếng vải mềm làm ẩm bằng xà phòng nhẹ, sau đó dùng một miếng vải khô để lau lại.

Hướng Dẫn Nối Đất

- Thiết bị này phải được nối đất. Trong trường hợp hỏng hóc hoặc hư hỏng, tiếp đất sẽ làm giảm nguy cơ bị điện giật bằng cách cung cấp đường dẫn điện trở thấp nhất của dòng điện. Thiết bị này được trang bị một dây có dây dẫn nối đất.
- Phích cắm phải được cắm vào ổ cắm phù hợp đã được lắp đặt và nối đất phù hợp với tất cả các luật và pháp lệnh địa phương.
- Dây dẫn nối đất thiết bị không chính xác có thể dẫn đến nguy cơ bị điện giật.
- Thực hiện công tác kiểm tra cùng một thợ điện có kinh nghiệm hoặc đại diện dịch vụ nếu bạn nghi ngờ thiết bị có được nối đất đúng cách hay không.
- Không thay đổi phích cắm được cung cấp cùng với thiết bị; Nếu phích cắm không phù hợp với ổ cắm.
- Thuê thợ điện có tay nghề lắp đặt ổ cắm đúng cách.
- Không sử dụng quá mức, ngồi trên, hoặc đứng trên giá bát hoặc cửa của máy rửa bát.
- Không sử dụng máy rửa bát trừ khi tất cả các tấm hộp máy đã lắp đúng vị trí.
- Mở cửa cẩn thận nếu máy rửa bát đang hoạt động, có nguy cơ phun nước ra ngoài. Không đặt bất kỳ đồ vật nặng nào vào hoặc đứng trên cửa khi mở. Thiết bị có thể nghiêng về phía trước.
- Khi xếp các đồ phải rửa:
 - Đặt các đồ sắc nhọn vào các vị trí để không có khả năng làm hỏng các phần bí kín cửa;
 - Cảnh báo: Dao và các dụng cụ khác có phần sắc nhọn phải được xếp vào giá đựng với các phần sắc quay xuống hoặc đặt ở vị trí nằm ngang.

- Một số chất tẩy rửa của máy rửa bát có tính kiềm mạnh. Chúng có thể cực kỳ nguy hiểm nếu nuốt phải.
- Tránh tiếp xúc với da và mắt và để trẻ em tránh xa máy rửa bát khi cửa máy đang mở.
- Kiểm tra phần bột chất tẩy có rỗng không sau khi hoàn thành chu trình rửa.
- Không rửa đồ nhựa trừ khi các đồ này được lưu ý là “an toàn khi sử dụng máy rửa bát” hoặc tương đương.
- Đối với các đồ nhựa không được đánh dấu như vậy, hãy kiểm tra các khuyến nghị của nhà sản xuất.
- Chỉ sử dụng chất tẩy rửa và xả rửa được khuyến nghị để sử dụng cho máy rửa bát tự động.
- Không được phép sử dụng xà phòng, chất giặt quần áo, hoặc chất rửa tay trong máy rửa bát.
- Không nên để cửa mở, vì điều này có thể làm tăng nguy cơ bị vấp ngã.
- Nếu dây nguồn bị hỏng, nó phải được thay thế bởi nhà sản xuất, đại lý dịch vụ hoặc người có trình độ để tránh gây nguy hiểm.
- Trong quá trình lắp đặt, thiết bị nguồn điện không được cong hoặc dẹt quá mức hoặc nguy hiểm.
- Không xáo trộn các điều khiển.
- Thiết bị phải được nối với đường ống cấp nước chính bằng bộ ống dẫn mới. Bộ ống cũ không được sử dụng lại.
- Để tiết kiệm điện, ở chế độ chờ, thiết bị sẽ tự động tắt khi không có bất kỳ hoạt động nào trong vòng 30 phút.
- Sức chứa đồ để rửa tối đa là 8.
- Áp suất nước vào tối đa cho phép là 1MPa.
- Áp suất nước vào tối thiểu cho phép là 0,04MPa.

Thải bỏ

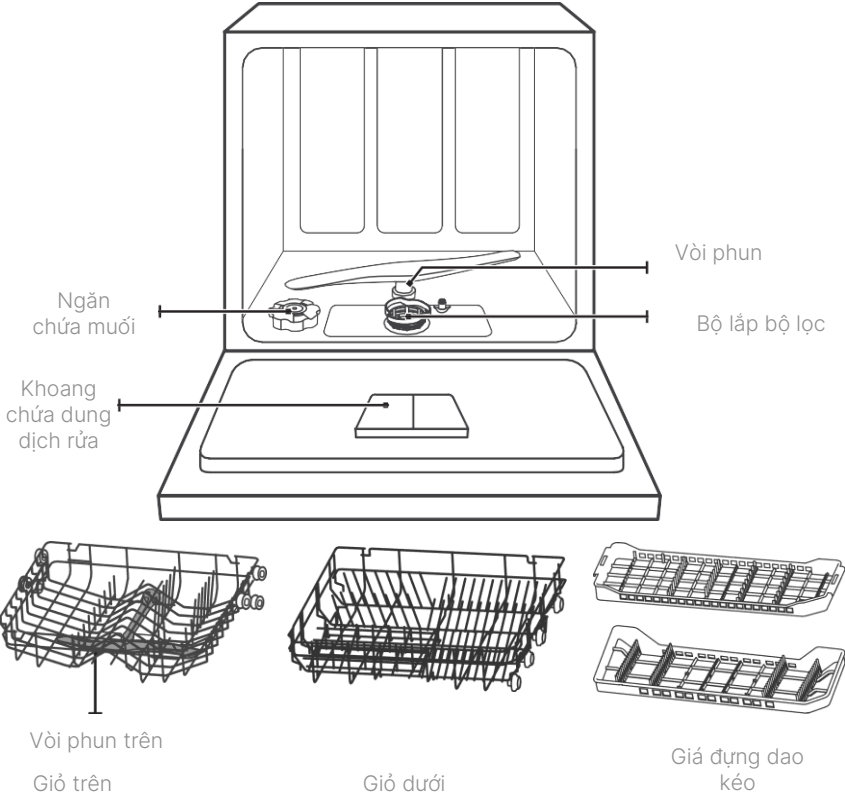
- Để vứt bỏ bao bì và thiết bị hãy đi đến trung tâm tái chế. Do đó hãy cắt cáp nguồn điện và để thiết bị đóng cửa không thể sử dụng được.
- Bao bì bằng bìa cứng được sản xuất từ giấy tái chế và phải được xử lý bằng cách thu thập giấy thải để tái chế.
- Để đảm bảo sản phẩm này được xử lý đúng cách, bạn sẽ giúp ngăn chặn các hậu quả tiêu cực tiềm ẩn đối với môi trường và sức khỏe con người, có thể là do việc xử lý chất thải không đúng cách sản phẩm này.
- Để biết thêm thông tin về tái chế sản phẩm này, vui lòng liên hệ với văn phòng thành phố địa phương và dịch vụ xử lý chất thải gia đình của bạn.
- **VỨT BỎ:** Không vứt bỏ sản phẩm này như rác thải đô thị chưa được phân loại. Việc thu gom chất thải độc lập để xử lý đặc biệt là cần thiết.



TỔNG QUAN VỀ SẢN PHẨM

QUAN TRỌNG!

Để đạt hiệu suất tốt nhất từ máy rửa bát, hãy đọc tất cả các hướng dẫn vận hành trước khi sử dụng lần đầu tiên.



CHÚ Ý!

Hình ảnh chỉ mang tính tham khảo, các model máy khác có thể sẽ khác. Vui lòng ưu tiên loại máy.

HƯỚNG DẪN LẮP ĐẶT

CẢNH BÁO!



Nguy cơ điện giật

Ngắt nguồn điện trước khi lắp đặt máy rửa bát. Nếu không làm như vậy có thể dẫn đến tử vong hoặc điện giật.

⚠ CHÚ Ý!

Việc lắp đặt các đường ống và thiết bị điện phải được thực hiện bởi các chuyên gia.

Giới thiệu Nối đường điện

⚠ CẢNH BÁO!

Để an toàn cá nhân:

- Không sử dụng dây nối dài hoặc phích điều hợp với thiết bị này.
- Trong bất kỳ trường hợp nào, không được cắt hoặc gỡ bỏ tiếp đất khỏi dây nguồn.

Yêu cầu về điện

Vui lòng xem nhãn định mức để biết điện áp định mức và nối máy rửa bát với nguồn điện thích hợp. Sử dụng cầu chì yêu cầu 10A/13A/16A, cầu chì trễ thời gian hoặc bộ ngắt điện đề nghị và cung cấp mạch riêng biệt chỉ phục vụ thiết bị này.

Kết nối điện

Đảm bảo điện áp và tần số công suất tương ứng với điện áp trên bảng định mức. Chỉ lắp phích cắm vào ổ cắm điện được nối đất đúng cách. Nếu ổ cắm điện mà thiết bị nối không phù hợp với phích cắm, thay thế ổ cắm, thay vì sử dụng bộ điều hợp hoặc vật tương tự vì chúng có thể gây quá nóng chảy.

CẢNH BÁO!

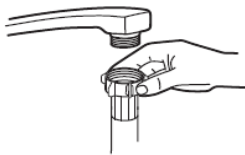
Đảm bảo tiếp đất thích hợp trước khi sử dụng

Cấp nước và xả nước

Nối cấp nước lạnh

Nối ống cấp nước lạnh với đầu nối 3/4 (inch) có ren và đảm bảo vít chặt vào vị trí.

Nếu ống nước mới hoặc chưa được sử dụng trong một khoảng thời gian dài, hãy để nước chạy để đảm bảo nước sạch. Nếu không có biện pháp phòng ngừa này, có thể có nguy cơ chặn nước vào và làm hỏng thiết bị.



ống cấp thông thường



ống cấp an toàn

Về ống cấp an toàn

Ống cấp an toàn bao gồm các thành đôi. Hệ thống ống đảm bảo sự can thiệp bằng cách ngăn dòng chảy của nước trong trường hợp bị ngắt ống cung cấp và không gian giữa ống cấp và ống viền ngoài đầy nước.

CẢNH BÁO!

Một ống gắn vào phun bồn rửa có thể vỡ nếu được lắp đặt trên cùng một dòng nước như máy rửa bát. Nếu bồn rửa của bạn có một ống như thế, bạn nên ngắt nối ống và cắm lỗ.

Cách nối ống cấp an toàn

- Kéo ống cấp an toàn được rút ra hoàn toàn từ khoang chứa ở phía sau máy rửa bát.
- Vặn chặt các ốc vít của ống cung cấp an toàn cho vòi nước bằng ren 3/ 4inch.
- Bật nước đầy trước khi bắt đầu máy rửa bát.

Cách ngắt nối ống cấp an toàn

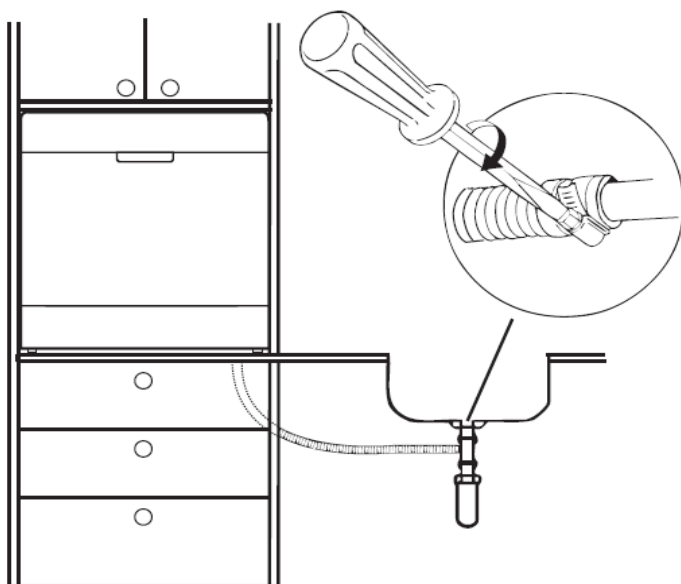
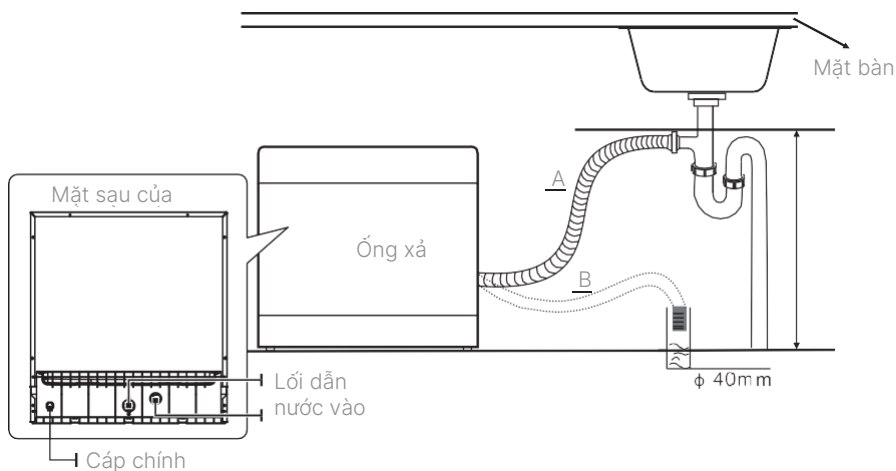
- Tắt nước.
- Vặn vít Vòi cung cấp an toàn ra từ vòi nước ..

Nối ống thoát nước

Lắp ống xả vào ống thoát với đường kính tối thiểu 4 cm, hoặc để nó chảy vào bồn rửa, đảm bảo tránh uốn hoặc gấp mép. Chiều cao của ống thoát nước phải nhỏ hơn 750mm. Đầu vòi ra của ống không được nhúng vào nước để tránh dòng chảy ngược vào vòi.

CẢNH BÁO!

Vui lòng cố định chắc chắn ống thoát nước ở vị trí A hoặc vị trí B



Làm thế nào để xả nước thừa từ ống

Nếu bồn rửa cao 1000 trở lên từ sàn nhà, nước thừa trong ống không thể chảy trực tiếp vào bồn rửa. Cần xả nước dư thừa từ ống vào bát hoặc bình chứa phù hợp được giữ ở bên ngoài và dưới bồn rửa.

1. Ống nước ra

Nối ống xả nước. Ống thoát nước phải được lắp đúng cách để tránh rò rỉ nước. Đảm bảo rằng ống xả nước không bị gãy hoặc bị đè bẹp.

2. Ống nối rộng

Nếu bạn cần một phần nối dài ống thoát nước, hãy đảm bảo sử dụng một ống thoát tương tự.

Ống không được dài hơn 4 mét; nếu không hiệu quả làm sạch của máy rửa bát có thể bị giảm.

3. Nối xiphon

Các kết nối thái phải ở độ cao dưới 100 cm (tối đa) từ đáy của đĩa. Ống thoát nước phải được cố định.

Đặt Thiết Bị

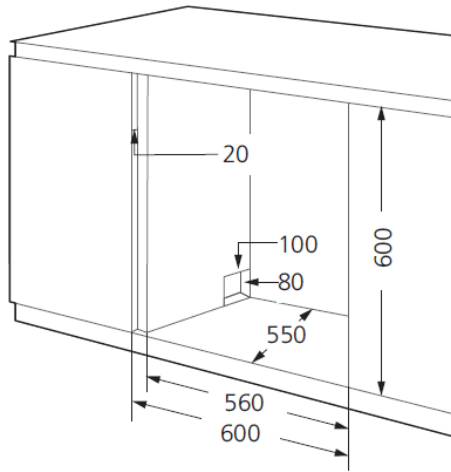
Đặt thiết bị ở vị trí mong muốn. Phía sau nên dựa vào bức tường phía sau nó, và các cạnh, dọc theo các tủ hoặc tường lân cận. Máy rửa bát được trang bị ống cấp nước và xả nước có thể được đặt ở bên phải hoặc bên trái để thuận tiện cho việc lắp đặt.

Lắp đặt tích hợp (đối với mô hình tích hợp)

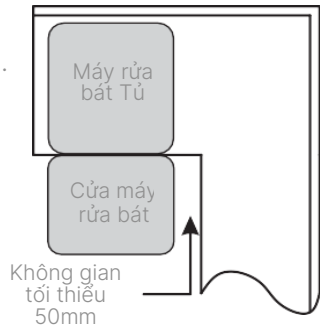
Bước 1. Chọn vị trí tốt nhất cho máy rửa bát

Vị trí lắp đặt máy rửa bát nên gần đầu dẫn nước vào và ống thoát nước hiện có và dây điện. Hình minh họa kích thước tủ và vị trí lắp đặt máy rửa bát.

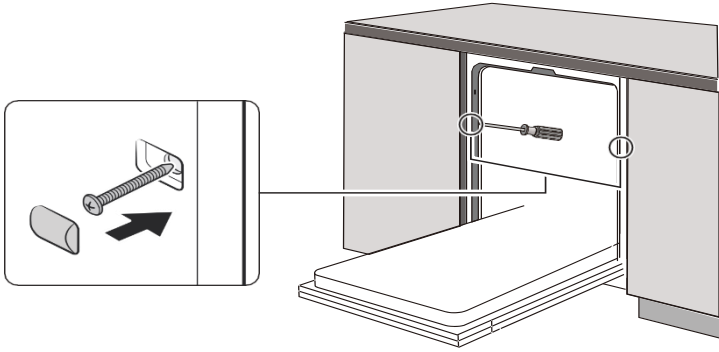
1. Khoảng cách giữa mặt trên của máy rửa bát và tủ nhỏ hơn 5 mm và cửa ngoài thẳng hàng với tủ.



2. Nếu máy rửa bát được đặt ở góc tủ, nên có một khoảng trống khi mở cửa.



Bước 2. Lắp máy rửa bát vào tủ



SỬ DỤNG MÁY RỬA BÁT

Trước khi sử dụng máy rửa bát



Bên trong -> Bên ngoài

1. Thiết lập ngăn chứa
2. Đổ Muối vào ngăn chứa.
3. Xếp vào giá đựng
4. Đổ vào ngăn đựng chất tẩy rửa

Đổ Muối vào Bộ làm mềm.

CHÚ Ý!

Nếu mô hình của bạn không có bộ làm mềm nước, bạn có thể bỏ qua phần này.

CẢNH BÁO!

- Chỉ sử dụng muối chuyên dụng đặc biệt để sử dụng cho máy rửa bát!

Mỗi loại muối khác không được thiết kế đặc biệt để sử dụng cho máy rửa bát, đặc biệt là muối ăn, sẽ làm hỏng bộ làm mềm nước. Trong trường hợp thiệt hại do việc sử dụng muối không phù hợp, nhà sản xuất không chịu trách nhiệm về bất kỳ thiệt hại nào gây ra.

- Chỉ đổ đầy muối trước khi chạy một chu trình rửa.

Điều này sẽ ngăn bất kỳ hạt muối hoặc nước mặn, có thể đã tràn ra, còn lại ở đáy máy trong bất kỳ khoảng thời gian nào, có thể

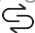
Ngăn đựng muối nằm dưới giá dưới và phải được làm đầy như giải thích như dưới sau:

Vui lòng làm theo các bước dưới đây để thêm muối vào máy rửa bát:

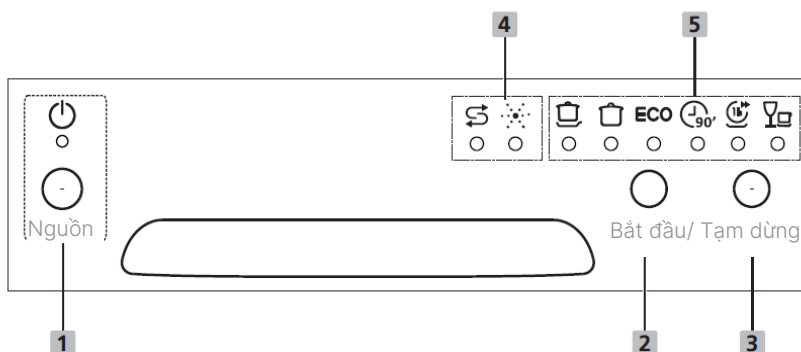


1. Tháo giá đựng dưới và mở nắp ngăn chứa.
2. Đặt phần cuối của phễu (được cung cấp) vào lỗ và cho vào khoảng 1kg muối rửa bát.
3. Trước khi rửa lần đầu, hãy đổ đầy nước vào ngăn đựng muối đến giới hạn tối đa, thường thì có lượng nước nhỏ ra khỏi ngăn đựng muối.
4. Sau khi đổ đầy bình, vặn chặt nắp lại.
5. Ánh sáng cảnh báo muối sẽ dừng lại sau khi đã đổ đầy muối vào ngăn đựng muối.
6. Ngay sau khi đổ muối vào ngăn đựng muối, cần khởi động chương trình rửa (Chúng tôi đề nghị sử dụng chương trình ngắn). Nếu không, hệ thống lọc, bơm hoặc các bộ phận quan trọng khác của máy có thể bị hư hỏng do nước mặn. Điều này nằm ngoài bảo hành.

CHÚ Ý!

- Ngăn đọng muối chỉ được đổ vào lại khi đèn cảnh báo muối () trong bảng điều khiển sáng. Tùy thuộc vào mức độ muối tan ra, đèn cảnh báo muối vẫn có thể tiếp tục sáng dù ngăn đọng muối đã đổ đầy.
- Nếu không có đèn cảnh báo muối trong bảng điều khiển (đối với một số Mô hình), bạn có thể ước lượng khi nào nên đổ muối vào bộ làm mềm thông qua các chu trình mà máy rửa bát đã chạy.
- Nếu muối bị tràn, hãy chạy chương trình ngâm hoặc chương trình nhanh để loại bỏ muối.










Bảng điều khiển



Vận hành (nút)

1 Nguồn điện	Nhấn nút này để bật nguồn máy rửa bát. Khi nhấn nút này, đèn báo tương ứng sẽ sáng.
2 Chương trình	Nhấn nút này để chọn chương trình rửa phù hợp, đèn báo chương trình đã chọn sẽ sáng.
3 Bắt đầu/ Tạm dừng	Nhấn nút để bắt đầu chương trình rửa đã chọn hoặc tạm dừng chương trình làm việc.

Màn hình hiển thị

4 Chỉ báo	<p> Chất trợ rửa Nếu Chỉ báo “” sáng, có nghĩa là máy rửa bát còn ít chất trợ rửa máy rửa bát và yêu cầu đổ lại.</p> <p> Chỉ báo muối Nếu Chỉ báo “” sáng, có nghĩa là máy rửa bát còn ít lượng muối máy rửa bát và cần bổ sung vào.</p>
5 Chương trình	<p> Chuyên sâu Đối với đồ sành sứ dơ nhất và xoong, chảo, đĩa, vv bị bẩn thông thường, Với thực phẩm khô.</p> <p> Thông thường Đối với lượng tải chất bẩn thông thường, chẳng hạn như chén, đĩa, ly và chảo bị bẩn nhẹ.</p> <p>ECO ECO Đây là chương trình tiêu chuẩn, thích hợp để làm sạch bộ đồ ăn bẩn thông thường và đây là chương trình hiệu quả nhất trong điều kiện tiêu thụ năng lượng và nước kết hợp cho loại bộ đồ ăn.</p> <p> 1 giờ Đối với những đồ bẩn bình thường cần rửa nhanh.</p> <p> 90 phút Đối với những đồ bẩn bình thường cần rửa nhanh.</p> <p> Nhanh Rửa thời gian ngắn đối với vết bẩn ít không cần sấy khô.</p>

Bộ làm mềm nước

- Bộ làm mềm nước phải được thiết lập bằng tay, sử dụng quay số độ cứng nước.
- Bộ làm mềm nước được thiết kế để loại bỏ các chất khoáng

và muối ra khỏi nước, có thể gây hại hoặc ảnh hưởng xấu đến hoạt động của thiết bị.

- Càng có nhiều khoáng chất, nước sẽ càng cứng.
- Bộ làm mềm phải được điều chỉnh theo độ cứng của nước khu vực bạn. Cơ quan Cấp nước địa phương của bạn có thể tư vấn cho bạn về độ cứng của nước trong khu vực của bạn.

Điều chỉnh lượng Muối tiêu hao

Máy rửa bát được thiết kế để cho phép điều chỉnh lượng muối tiêu thụ dựa trên độ cứng của nước sử dụng. Điều này nhằm để tối ưu hóa và tùy chỉnh mức muối tiêu thụ.

Vui lòng thực hiện theo các bước dưới đây để điều chỉnh mức muối tiêu thụ.

1. Bật nguồn thiết bị;
2. Nhấn nút Bắt đầu/ Tạm dừng trên 5 giây để khởi động mô hình thiết lập bộ làm mềm nước trong vòng 60 giây sau khi máy được bật nguồn;
3. Nhấn nút Bắt đầu/ Tạm dừng để chọn thiết lập đúng theo môi trường địa phương, thiết lập sẽ thay đổi theo trình tự sau:
4. H1->H2->H3->H4->H5->H6;
5. Nếu không có bất kỳ hoạt động nào trong năm giây, máy sẽ thoát khỏi chế độ thiết lập, máy ở trạng thái chờ.

ĐỘ CỨNG CỦA NƯỚC		Cài đặt trên bộ làm mềm nước	Đặt hiển thị kỹ thuật số
*dH ¹⁾	Mmol/l ²⁾		
0- 5	0-0.9	1	H1-> Đèn sáng nhanh
6-11	1.0 - 2.0	2	H2-> 1 giờ Đèn sáng
12- 17	2.1 - 3.0	3	H3-> 1 giờ, Đèn sáng nhanh

18 - 22	3.1-4.0	4*	H4-> 90 phút Đèn sáng
23-34	4.1 - 6.1	5	H5-> 90 phút, Đèn sáng nhanh
35-45	6.2 -8.0	6	H6-> 90 phút, 1 giờ Đèn sáng

1) Bảng chỉ số đo lường độ cứng của nước của Đức

2) milimol, đơn vị quốc tế về độ cứng của nước

* Thiết lập nhà máy

CHÚ Ý!

- Nếu mô hình của bạn không có bộ làm mềm nước, bạn có thể bỏ qua phần này. BỘ LÀM MỀM NƯỚC
- Độ cứng nước thay đổi từ nơi này đến nơi khác. Nếu nước cứng được sử dụng trong máy rửa bát, các chất cặn sẽ hình thành trên các đồ dùng và bát đĩa.
- Thiết bị được trang bị một bộ làm mềm đặc biệt sử dụng ngăn đựng muối được thiết kế đặc biệt để loại bỏ vôi và các khoáng chất khỏi nước.

Chuẩn bị và xếp bát đĩa

Xem xét việc mua các dụng cụ được xác định không dùng trong máy rửa bát. Đối với các mục cụ thể, hãy chọn một chương trình có nhiệt độ thấp nhất có thể. Để tránh hư hỏng, không lấy đồ thủy tinh và dao kéo ra khỏi máy rửa bát ngay sau khi chương trình kết thúc.

Để rửa các loại dao kéo/ bát đĩa sau

Không phù hợp

- Dao kéo có tay cầm bằng gỗ, sành sứ hoặc khám xà cừ
- Đồ nhựa không chịu nhiệt
- Dao kéo cũ hơn có các bộ phận dán không chịu nhiệt
- Ấm vật dụng hoặc bát đĩa dao kéo có dán keo

- Các đồ làm bằng thiếc hoặc đồng Đồ thủy tinh pha lê
- Các đồ thép bị rỉ
- Các tấm gỗ
- Các vật dụng làm từ sợi tổng hợp

Có khả năng thích hợp hạn chế

- Một số loại đồ thủy tinh có thể bị xỉn màu sau khi rửa nhiều lần.
- Các phần bằng bạc và nhôm có xu hướng mất màu trong quá trình rửa.
- Các mẫu thủy tinh có thể bị mờ nếu rửa máy thường xuyên

Các khuyến nghị khi xếp đồ vào máy rửa bát

Vết lượng thức ăn thừa lớn ra. Làm mềm các các phần thức ăn bị cháy còn lại trong chảo. Không cần phải rửa bát đĩa nước dưới nước đang chảy.

Để đạt hiệu suất máy rửa bát tốt nhất, hãy thực hiện theo các hướng dẫn xếp đồ này. **(Tính năng và hình dạng của các giá đựng và giá đựng dao kéo có thể khác nhau tùy theo mô hình máy.)**

Đặt các đồ vật trong máy rửa bát theo cách sau:

- Các vật dụng như cốc ly, đồ thủy tinh, nồi chảo, vv ... đều phải úp mặt xuống.
- Các đồ cong, hoặc có khe nứt, nên được xếp nghiêng để nước có thể chảy ra.
- Tất cả dụng cụ được xếp chồng lên nhau an toàn và không thể nghiêng quá.
- Tất cả dụng cụ được đặt sao cho vòi xịt có thể xoay tự do trong khi rửa.
- Đặt các vật rỗng như cốc, thủy tinh, chảo, vv .. Với đầu mở hướng xuống để nước không còn đọng lại trong phần chứa hoặc đế sâu.

- Các bát đĩa và đồ dùng dao kéo không được đặt nằm trong nhau, hoặc đặt lên nhau. Để tránh hư hỏng, đồ thủy tinh không được chạm vào nhau.
- Giá trên được thiết kế để chứa các đồ đựng đồ uống nhẹ nhàng và tinh tế hơn như ly, cốc cà phê và ly trà
- Dao kéo lưỡi dài được giữ đặt thẳng đứng sẽ tiềm ẩn nguy hiểm!
- Các đồ dao kéo dài và/ hoặc sắc nhọn như dao khắc phải được đặt ngang trong giá trên.
- Không để quá tải máy rửa bát. Điều này rất quan trọng để đạt hiệu suất tốt và để tiêu thụ năng lượng hợp lý.

CHÚ Ý!

Những vật dụng rất nhỏ không được rửa trong máy rửa bát vì chúng dễ rơi ra khỏi giá đựng.

Dỡ bỏ bát đĩa

Để tránh nước nhỏ giọt từ giá trên xuống giá thấp hơn, chúng tôi khuyên bạn nên dỡ đồ giá dưới trước và sau đó là giá trên.

CẢNH BÁO!



Các đồ lúc này sẽ rất nóng! Để tránh hư hỏng, không lấy đồ thủy tinh và dao kéo ra khỏi máy rửa bát 15 phút sau khi chương trình kết thúc.

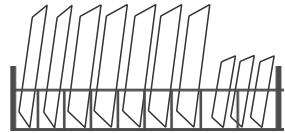
Xếp vào Giá trên

Giá trên được thiết kế để đựng các đồ đựng tinh tế và nhẹ như ly, cốc cà phê và chén trà, đĩa nhỏ cũng như đĩa, bát nhỏ và chảo nông (miễn là chúng không quá bẩn). Đặt bát đĩa và đồ nấu nướng vào vị trí sao cho các đồ này không bị di chuyển khi phun nước.



Xếp vào Giá dưới

Chúng tôi khuyến cáo nên đặt các đồ lớn và các đồ khó làm sạch nhất đặt vào giá thấp như chậu, chảo, nắp đậy, bát đĩa bày đồ và bát, như thể hiện trong hình bên dưới. Tốt hơn là nên đặt bát đĩa và nắp đậy vào cạnh kệ để ngăn chặn xoay vòng vòi xịt trên đỉnh.



Đường kính tối đa được khuyến dùng cho các đĩa phía trước ngăn chất tẩy rửa là 19 cm, điều này không cản trở việc mở ngăn.

Xếp đồ vào giá đựng dao kéo

Dao kéo nên được đặt trong giá dao kéo riêng biệt với các đồ khác ở các vị trí thích hợp, và đảm bảo rằng đồ dùng không xếp chồng lên nhau, điều này có thể gây hiệu suất kém.

CẢNH BÁO!



Không để bất kỳ đồ nào kéo dài qua đáy
Luôn để các dụng cụ sắc nhọn với đầu sắc xuống dưới!


Chức năng của chất trợ xả và chất tẩy rửa

Chất trợ xả sẽ được xả ra trong lần rửa cuối cùng để tránh nước tạo thành các giọt nhỏ trên đĩa, có thể để lại các vết đốm và vết xước. Nó cũng cải thiện sấy bằng cách cho phép nước cuộn lên xuống các đĩa bát. Máy rửa bát của bạn được thiết kế để sử dụng chất trợ xả dạng lỏng.

CẢNH BÁO!

Chỉ sử dụng chất trợ xả có thương hiệu cho máy rửa bát. Không bao giờ được đổ vào ngăn đựng chất trợ xả bất kỳ chất nào khác (ví dụ: chất làm sạch máy rửa bát, chất tẩy rửa dạng lỏng). Điều này sẽ làm hư hỏng thiết bị.

Khi nào cần đổ lại vào Ngăn đựng chất trợ rửa

Nếu không có đèn cảnh báo chất trợ xả () trên bảng điều khiển bật, bạn có thể ước lượng từ màu của chỉ thị mức tùy chọn nằm bên cạnh nắp. Khi hộp chứa chất trợ xả đầy, chỉ báo sẽ tối hoàn toàn. Kích thước của chấm đen giảm khi chất trợ xả giảm đi. Bạn không nên để mức nước trợ xả dưới 1/4.

Khi lượng chất trợ xả giảm đi, kích thước của chấm màu đen về chỉ số chất trợ xả thay đổi, như minh họa dưới đây.

Đầy Đầy 3/4 Đầy 1/2 Đầy 1/4 Trống

Chức năng của chất tẩy xả

Các thành phần hóa học tạo thành chất tẩy xả cần thiết để loại bỏ, nghiền nát và loại bỏ tất cả các chất bẩn ra khỏi máy rửa bát. Hầu hết các chất tẩy xả chất lượng thương mại đều phù hợp với mục đích này.

Sử dụng chất tẩy rửa đúng cách

- Chỉ sử dụng chất tẩy rửa được sản xuất đặc biệt để sử dụng trong máy rửa bát. Giữ cho chất tẩy rửa mới và khô.

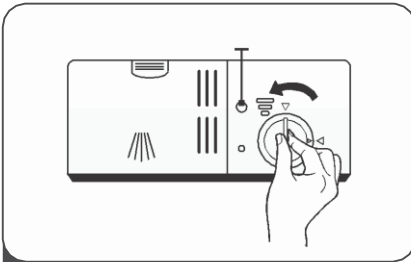
- Không đặt chất tẩy rửa dạng bột vào ngăn đựng cho đến khi bạn sẵn sàng rửa bát đĩa.

CẢNH BÁO!

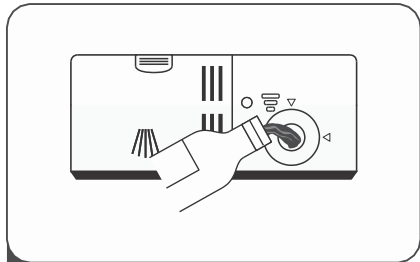


Chất tẩy rửa máy rửa bát có tính ăn mòn! Để chất tẩy rửa máy rửa bát ngoài tầm với của trẻ em.

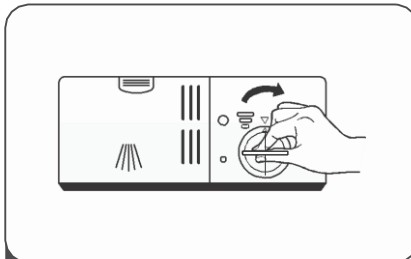
Đổ đầy ngăn đựng chất trợ rửa



- 1 Tháo nắp ngăn chứa chất trợ rửa bằng cách xoay ngược chiều kim đồng hồ.



- 2 Cần thận đổ chất trợ xả vào ngăn phân phối của nó, tránh để bị tràn.

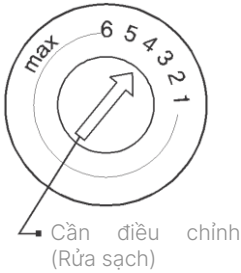


- 3 Đóng nắp ngăn chứa chất trợ rửa bằng cách xoay theo chiều kim đồng hồ.

CHÚ Ý!

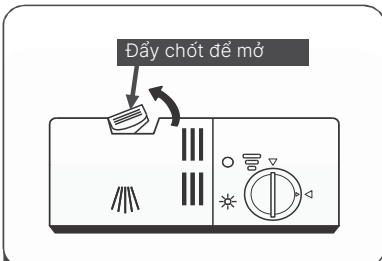
Làm sạch lượng chất trợ rửa tràn ra trong khi rót bằng vải thấm để tránh tạo bột dư thừa trong lần rửa tiếp theo.

Điều chỉnh ngăn chứa chất trợ rửa

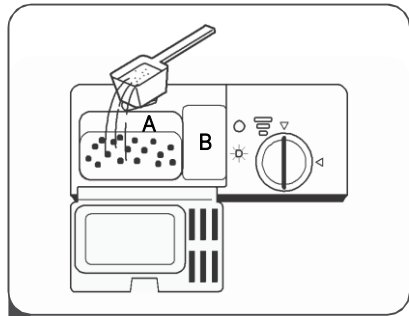


Xoay nút xoay chỉ báo chất trợ rửa thành một số từ 1 đến 6. Con số này càng lớn, thì máy rửa bát càng sử dụng nhiều chất trợ rửa. Nếu bát đĩa vẫn không được sấy khô hoặc có các vết bẩn, hãy điều chỉnh quay số tới mức cao hơn kế tiếp cho đến khi bát đĩa của bạn không còn vết bẩn nữa. Giảm lượng nếu có các vết bẩn màu trắng dính trên bát đĩa hoặc có màng hơi xanh trên đồ thủy tinh hoặc lưỡi dao.

Đổ vào ngăn đựng chất tẩy rửa



1 Nhấn vào chốt nhỏ trên ngăn chứa bột rửa để mở nắp.

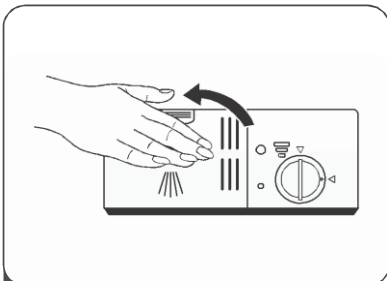


2 Thêm chất tẩy rửa vào khoang lớn hơn

(A) cho chu trình rửa chính.

Đối với khối lượng rửa bị bẩn nhiều hơn, cũng thêm một số chất tẩy rửa vào khoang nhỏ hơn

(B) cho chu trình rửa sơ bộ.



3 Đóng nắp và ấn vào nó cho đến khi nó khớp vào vị trí.

CHÚ Ý!






- Lưu ý là tùy thuộc vào độ bẩn của nước, việc lắp đặt có thể khác nhau.
- Hãy tuân thủ khuyến cáo của nhà sản xuất trên bao bì chứa chất tẩy rửa.

Lập trình máy rửa bát

Bảng Chu trình rửa

Bảng dưới đây cho thấy chương trình nào tốt nhất cho mức dư thừa đồ ăn trên chúng và cần bao nhiêu chất tẩy rửa. Nó cũng hiển thị thông tin khác nhau về các chương trình.

(●) nghĩa là: cần phải đổ chất trợ rửa vào Ngăn đựng chất trợ rửa.

Chương trình	Mô tả chu trình	Chất tẩy sơ bộ/ chính	Thời gian chạy (phút)	Công suất (Kwh)	Nước (L)	Chất trợ rửa
 Chuyên sâu	Rửa sơ bộ (50°C) Rửa (65°C) Rửa sạch (70°C) Làm khô	4 / 20 g (or 3 in 1)	160	1.25	12.5	4#
 Thông thường	Rửa sơ bộ (45°C) Rửa (60°C) Cọ rửa (68°C) Rửa sạch (68°C) Làm khô	4 / 20 g (or 3 in 1)	150	1.05	12.5	G
ECO (*EN 50242)	Rửa sơ bộ (45°C) Rửa sạch (65°C) Làm khô	4 / 20 g (or 3 in 1)	185	0.72	8	●
90 phút 	Rửa (65°C) Rửa sạch (68°C) Làm khô	24 g	90	1.15	11	●
 1 giờ	Rửa (60°C) Rửa sạch (68°C) Rửa sạch (68°C) Làm khô	24 g	60	0.9	8.5	●
1 giờ 	Rửa (45°C) Rửa sạch (55°C) Rửa sạch (55°C)	15 g	35	0.52	7	○

CHÚ Ý!

EN 50242: Chương trình này là chu trình thử. Thông tin để thử nghiệm so sánh theo EN 50242

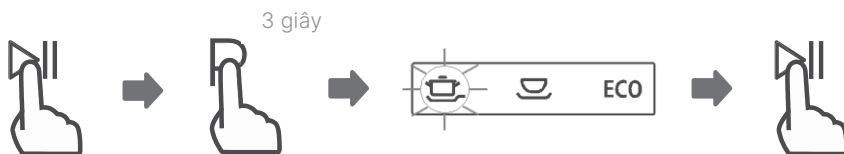
Bắt đầu chu trình rửa

- 1 Rút giá dưới và giá trên ra, đặt bát đĩa vào và đẩy các giá trở lại. Nên xếp giá thấp trước và sau đó là giá trên.
- 2 Đổ chất tẩy rửa vào.
- 3 Cho phích cắm vào ổ cắm. Nguồn điện tham khảo trang cuối cùng "Phiếu Sản phẩm". Đảm bảo nguồn cấp nước được bật cho áp suất toàn phần.
- 4 Đóng cửa, nhấn nút Nguồn, để bật máy.
- 5 Chọn một chương trình, đèn phản hồi sẽ bật. Sau đó nhấn nút Bắt đầu/ Tạm dừng, máy rửa bát sẽ bắt đầu chu trình.

Thay đổi giữa chu trình chương trình

Chỉ có thể thay đổi chu trình rửa nếu máy mới chạy trong một thời gian ngắn, nếu không, chất tẩy rửa có thể bị tiết ra và máy rửa bát có thể đã xả hết nước rửa. Nếu trường hợp này xảy ra, máy rửa bát cần được thiết lập lại và phải đổ đầy lại hộp chứa chất tẩy rửa. Để thiết lập lại máy rửa bát, hãy làm theo hướng dẫn bên dưới:

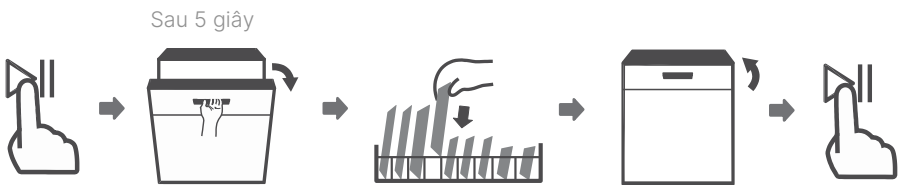
1. Nhấn nút bắt đầu/ tạm dừng để dừng máy.
2. Nhấn nút Chương trình trong hơn 3 giây - chương trình sẽ hủy bỏ.
3. Nhấn nút Chương trình để chọn chương trình mong muốn.
4. Nhấn nút Start / Pause (Bắt đầu / Tạm dừng) sau 10 giây, máy rửa bát sẽ khởi động.



Quên Thêm bát đĩa

Một bát đĩa quên có thể được thêm bất kỳ thời gian nào trước khi ngăn chất tẩy rửa mở ra. Nếu trong trường hợp này, hãy làm theo hướng dẫn bên dưới:

1. Nhấn nút bắt đầu/ tạm dừng để dừng máy.
2. Chờ 5 giây rồi mở cửa.
3. Thêm các đĩa đã quên.
4. Đóng cửa.
5. Nhấn nút Start / Pause (Bắt đầu / Tạm dừng) sau 10 giây, máy rửa bát sẽ khởi động.



CẢNH BÁO!

Việc mở cửa giữa chu kỳ là rất nguy hiểm, vì hơi nước nóng có thể gây bỏng.

BẢO TRÌ VÀ VỆ SINH

Bảo quản bên ngoài

Cửa và gioăng cửa

Thường xuyên lau các gioăng cửa bằng khăn ẩm mềm để loại bỏ cặn thức ăn.

Khi máy rửa bát đang tải, cặn thức ăn và đồ uống có thể nhỏ giọt vào các cạnh của cửa máy rửa bát. Các bề mặt này nằm bên ngoài tủ rửa và nước từ các vòi phun không tiếp cận được. Các cặn bẩn cần được lau sạch trước khi đóng cửa.

Bảng điều khiển

Nếu cần làm sạch, CHỈ nên lau bảng điều khiển bằng khăn ẩm mềm.

CẢNH BÁO!

- Để tránh thấm nước vào khóa cửa và các bộ phận điện, không sử dụng chất tẩy rửa phun bất kỳ loại nào.
- Không được sử dụng chất tẩy rửa ăn mòn hoặc miếng cọ rửa trên bề mặt bên ngoài vì chúng có thể làm xước lớp sơn hoàn thiện. Một số loại khăn giấy cũng có thể làm xước hoặc để lại vết trên bề mặt.

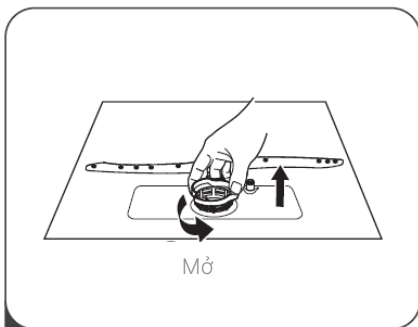
Bảo quản bên trong

Hệ thống lọc

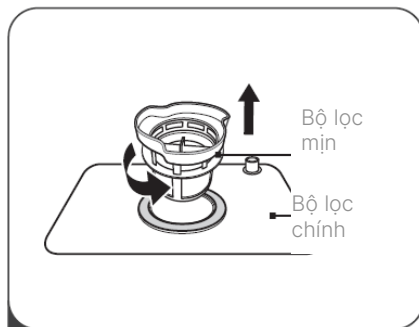
Hệ thống lọc ở chân đế của tủ rửa giữ lại các cặn bẩn từ chu trình rửa. Các mảnh vụn thô được thu thập có thể làm tắc các bộ lọc. Kiểm tra tình trạng các bộ lọc thường xuyên và làm sạch các bộ lọc này dưới vòi nước chảy nếu cần thiết. Làm theo các bước dưới đây để làm sạch các bộ lọc trong tủ rửa.

CHÚ Ý!

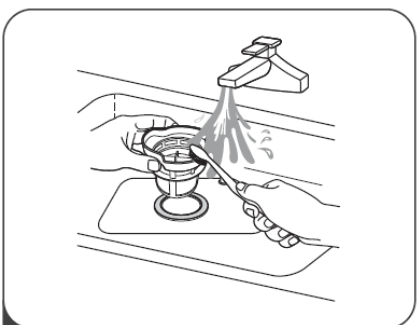
Hình ảnh chỉ mang tính chất tham khảo, các loại model khác nhau của hệ thống lọc và vòi phun có thể khác nhau. Vui lòng ưu tiên loại máy.



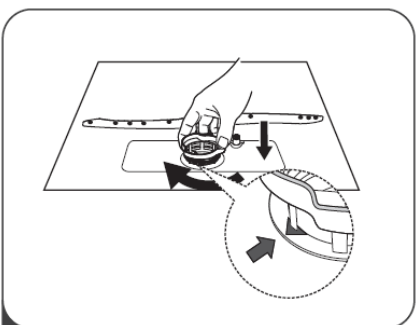
- 1** Giữ bộ lọc thô và xoay ngược chiều kim đồng hồ để mở khóa bộ lọc. Nâng bộ lọc lên trên và ra khỏi máy rửa bát.



- 2** Nâng bộ lọc mịn lên khỏi bộ lọc



- 3** Có thể làm sạch thức ăn thừa lớn hơn bằng cách rửa bộ lọc dưới vòi nước.
Để làm sạch kỹ hơn, hãy sử dụng bàn chải mềm làm sạch.



- 4** Lắp lại các bộ lọc theo thứ tự ngược lại của quá trình tháo, thay chèn bộ lọc và xoay theo chiều kim đồng hồ theo mũi tên đóng.

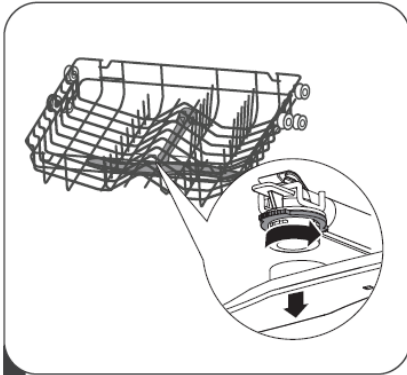
CẢNH BÁO!

- Không siết quá chặt các bộ lọc. Đặt các bộ lọc trở lại theo trình tự một cách an toàn, nếu không các phần thải thô có thể rơi vào hệ thống và gây tắc nghẽn.
- TUYỆT ĐỐI KHÔNG sử dụng máy rửa bát khi không có bộ lọc tại chỗ. Thay bộ lọc không đúng cách có thể làm giảm mức độ hoạt động của thiết bị và làm hư hỏng bát đĩa và đồ dùng.

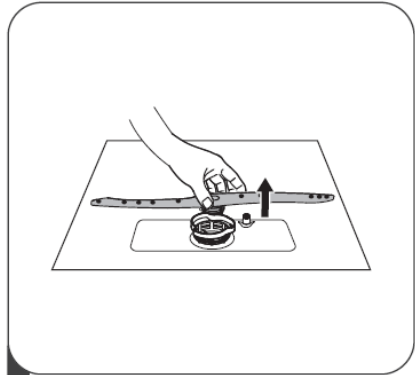
Vòi phun

Cần thường xuyên vệ sinh vòi xịt đối với các hóa chất trong nước cứng làm tắc nghẽn các vòi phun và vòng bi của vòi xịt.

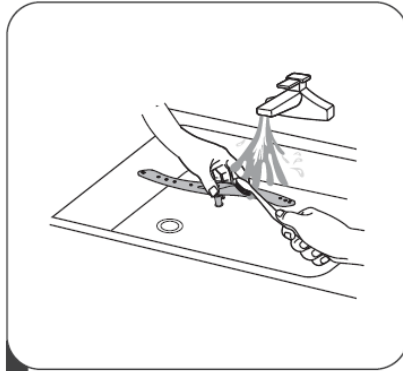
Để làm sạch vòi phun, hãy làm theo hướng dẫn dưới đây:



- 1** Để tháo vòi phun phía trên, giữ yên đai ốc ở giữa và xoay vòi phun ngược chiều kim đồng hồ để tháo nó ra.



- 2** Để tháo vòi xịt dưới, kéo vòi xịt ra phía trên.



3

Rửa vòi bằng xà phòng và nước ấm và sử dụng bàn chải mềm để làm sạch các vòi phun. Lắp lại chúng sau khi rửa kỹ.

Bảo quản máy rửa bát

Đề phòng sương giá

vui lòng thực hiện các biện pháp bảo vệ chống đông giá trên máy rửa bát vào mùa đông. Mỗi lần sau chu trình rửa, vui lòng vận hành như sau:

- Ngắt nguồn điện máy rửa bát ở nguồn cấp.
- Tắt nguồn cấp nước và ngắt ống nước đầu vào ra từ van nước.
- Rót nước từ ống đầu vào và van nước. (Dùng nôi để lấy nước)
- Nối lại ống nước đầu vào vào van nước.
- Tháo bộ lọc ở dưới cùng của chậu và sử dụng một miếng bọt biển để ngâm nước trong phần lắng cặn.

Sau mỗi lần rửa

Sau mỗi lần rửa, tắt nguồn cấp nước cho thiết bị và để cửa hơi mở để độ ẩm và mùi không còn bên trong.

Tháo phích cắm

Trước khi làm vệ sinh hoặc bảo trì, hãy luôn tháo phích cắm khỏi ổ cắm.

Không có dung môi hay chất làm sạch mài mòn

Để làm sạch các bộ phận bên ngoài và phần cao su của máy rửa bát, không sử dụng các dung môi hoặc các sản phẩm làm sạch mài mòn. Chỉ sử dụng một miếng vải với nước xà phòng ấm.

Để loại bỏ các vết bẩn hoặc vết dơ trên bề mặt bên trong, sử dụng vải được làm ẩm nước bằng một ít dấm, hoặc một sản phẩm làm sạch được sản xuất đặc biệt cho máy rửa bát.

Khi không sử dụng trong một thời gian dài

Bạn nên chạy chu trình rửa với máy rửa bát không có đồ bên trong, sau đó tháo phích cắm ra khỏi ổ cắm, tắt nguồn nước và để hơi mở cửa thiết bị. Điều này sẽ giúp các đệm làm kín cửa sử dụng lâu hơn và ngăn ngừa mùi hôi hình thành bên trong thiết bị.

Di chuyển thiết bị

Nếu cần phải di chuyển thiết bị, cố giữ thiết bị ở vị trí thẳng đứng. Nếu cần thiết, có thể được đặt trên mặt sau.

NHỮNG MẸO XỬ LÝ SỰ CỐ

Trước khi gọi Dịch Vụ

Xem lại các biểu đồ trên các trang sau đây có thể giúp bạn không phải gọi dịch vụ.

Vấn đề	Nguyên nhân	Giải pháp
Máy rửa bát không bắt đầu hoạt động	Nổ cầu chì, hoặc bộ ngắt mạch nhà ra	Thay cầu chì hoặc thiết lập lại ngắt mạch. Loại bỏ bất kỳ thiết bị khác cùng sử dụng một mạch với máy rửa bát.
	Nguồn không được bật	Đảm bảo máy rửa bát được bật và cửa đóng kín. Đảm bảo dây nguồn được cắm đúng cách vào ổ điện.
	Cửa máy rửa bát đóng không đúng cách.	Đảm bảo đóng cửa đúng cách và chốt cửa lại.
Nước không được bơm từ máy rửa bát	Có điểm xoắn trong ống xả	Kiểm tra ống xả.
	Bộ lọc bị tắc.	Kiểm tra bộ lọc thô. (xem mục có tiêu đề "Bảo quản bên trong")
	Bồn rửa nhà bếp bị tắc.	Kiểm tra bồn rửa nhà bếp để đảm bảo tháo nước tốt. Nếu vấn đề là bồn rửa bếp không tháo nước, bạn có thể cần một thợ sửa ống nước hơn là nhân viên phục vụ đối với máy rửa bát
Bọt trong bình	Chất tẩy rửa không đúng cách	Chỉ sử dụng chất tẩy rửa máy rửa bát đặc biệt để tránh bọt. Nếu điều này xảy ra, hãy mở máy rửa chén và để nước xả phòng bốc hơi. Thêm 1 galông nước lạnh vào bồn. Đóng và chốt máy rửa bát, sau đó Bắt đầu bất kỳ chu trình rửa nào để xả hết nước. Lặp lại nếu cần.
	Tràn chất trợ rửa	Luôn lau chùi chất trợ rửa tràn ra ngay lập tức.

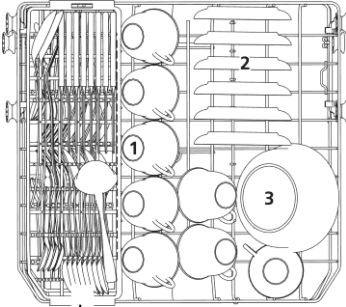
Bên trong bình chứa bị bẩn	Có thể đã sử dụng chất tẩy rửa có chất tạo màu.	Đảm bảo chất tẩy rửa không có chất tạo màu.
Màng trắng trên bề mặt bên trong	Khoáng chất nước cứng.	Để lau chùi bên trong, sử dụng một miếng bọt biển ẩm với chất tẩy rửa máy rửa bát và đeo găng tay cao su. Không được sử dụng bất kỳ loại chất tẩy rửa nào khác ngoài loại dành cho máy rửa bát để tránh nguy cơ gây bọt.
Có vết bẩn rỉ trên dao kéo	Các đồ vật bị ảnh hưởng không chống ăn mòn.	Tránh rửa các vật dụng không chống ăn mòn trong máy rửa bát.
	Chương trình đã không chạy sau khi đã thêm muối máy rửa bát. Các vết muối để lại trong chu trình rửa	Luôn luôn chạy chương trình rửa nhanh. không có đồ sành sứ trong máy rửa bát và không chọn chức năng Turbo (nếu có), sau khi thêm muối dành cho máy rửa bát.
	Nắp lỏng	Kiểm tra nắp. Đảm bảo cố định tốt.
Tiếng gõ cửa trong tủ rửa	Vòi xịt đang va chạm vào một vật trong giá	Ngắt chương trình và sắp xếp lại các đồ vật cản trở vòi xịt.
Tiếng lạch cạch trong tủ rửa	Các đồ sành sứ để lỏng lẻo trong tủ rửa	Làm gián đoạn chương trình và sắp xếp lại các đồ sành sứ.
Tiếng gõ trong ống nước	Điều này có thể do lắp đặt tại chỗ hoặc mặt cắt ngang của đường ống.	Điều này không ảnh hưởng đến chức năng của máy rửa bát. Nếu nghi ngờ, hãy liên hệ với một thợ sửa ống nước có chuyên môn.

Bát đĩa không sạch	Bát đĩa đặt vào không đúng cách.	Xem PHẦN II "Chuẩn bị và xếp bát đĩa".
	Chương trình không đủ mạnh.	Chọn một chương trình chuyên sâu hơn.
	Không đủ chất tẩy rửa.	Sử dụng nhiều chất tẩy rửa, hoặc thay đổi chất tẩy rửa đang sử dụng.
	Các đồ đang chặn đường phun của vòi phun.	Sắp xếp lại các đồ để vòi phun có thể xoay tự do.
	Kết hợp bộ lọc trong khi tủ rửa không sạch hoặc không được lắp đúng cách. Điều này có thể làm cho các vòi phun của vòi xịt bị tắc.	Lau chùi và/ hoặc lắp bộ lọc phù hợp. Làm sạch các vòi phun của vòi xịt.
Vết đục trên đồ thủy tinh	Kết hợp nước mềm và chất tẩy rửa quá nhiều.	Sử dụng chất tẩy rửa ít hơn nếu bạn có nước mềm và chọn một chu trình ngắn hơn để rửa các đồ thủy tinh và để làm sạch chúng.
Có vết màu đen hoặc xám trên bát đĩa	Dụng cụ nhôm đã cọ xát vào bát đĩa.	Sử dụng chất làm sạch mài mòn nhẹ để loại bỏ các vết còn lại.

Chất tẩy rửa còn lại trong các nắp ngăn đựng	Bát đĩa ngăn các nắp ngăn đựng chất tẩy rửa.	Đặt lại bát đĩa đúng cách.
Bát đĩa không khô	Đặt đồ không chính xác	Đặt đồ vào máy rửa bát theo hướng dẫn.
	Các bát đĩa được lấy ra quá sớm	Không lấy đồ trong máy rửa bát ngay sau khi rửa. Để cửa mở một chút để hơi nước có thể thoát ra ngoài. Bắt đầu lấy đồ trong máy rửa bát chỉ khi bát đĩa gần như không còn ẩm có thể chạm vào . Lấy đồ từ giá thấp trước. Điều này ngăn nước rơi xuống từ bát đĩa trong giá trên.
	Đã chọn chương trình sai	Trong chương trình ngắn, nhiệt độ rửa thấp hơn. Điều này cũng làm giảm hiệu suất làm sạch. Chọn một chương trình với thời gian rửa dài.
	Sử dụng dao kéo với lớp ngoài chất lượng thấp	Thoát nước càng khó khăn hơn với các đồ này. Đồ dao kéo hoặc bát đĩa loại này không thích hợp để rửa máy rửa bát.

XẾP VÀO CÁC GIÁ THEO TIÊU CHUẨN EN50242

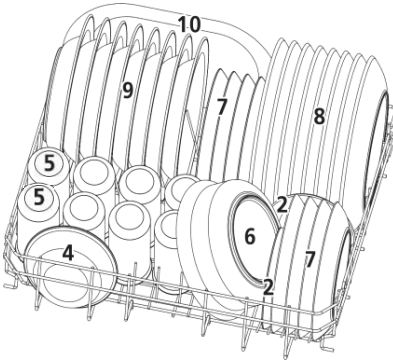
1. Giá trên



Giá gác

STT	Mục
1	Tách, Chén
2	Đĩa nhỏ đựng chén
3	Bát trung bình
4	Bát nhỏ
5	Đồ thủy tinh

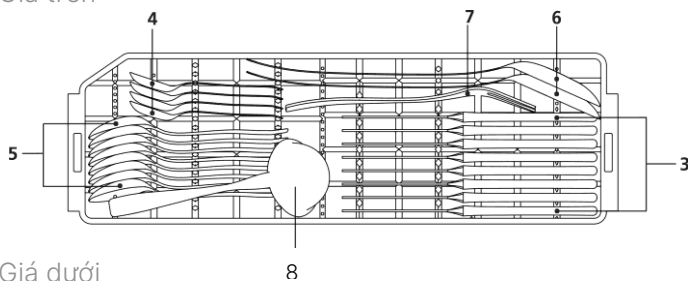
2. Giá đựng dao kéo



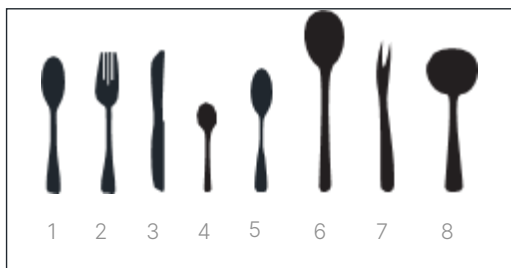
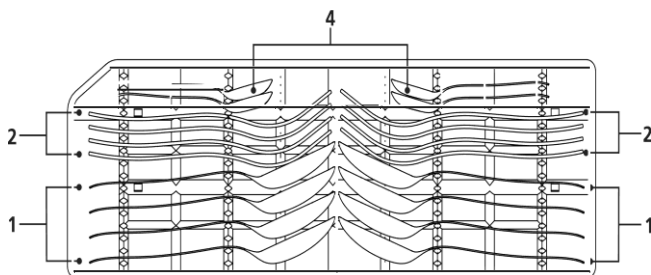
STT	Mục
6	Bát lớn
7	Đồ dùng tráng miệng
8	Đĩa bữa tối
9	Đĩa soup
10	Đĩa hình bầu dục

3. Giá đựng dao kéo

Giá trên



Giá dưới



STT	M ụ c
1	Thìa soup
2	Nĩa
3	Dao
4	Muỗng cà phê
5	Thìa tráng miệng
6	Muỗng ăn
7	Dĩa ăn
8	Môi múc

Thông tin để so sánh
kiểm tra theo EN 50242 Công suất: 8 vị trí bày
đồ

Vị trí của giá trên: vị trí thấp hơn Chương trình:
ECO

Thiết lập trợ rửa:

Thiết lập bộ làm mềm: H4

THÔNG SỐ KỸ THUẬT

Loại / Mô tả	WP 2081 W
Vị trí bày đồ chuẩn	8
Điện áp	220-240 V
Tần số định mức	50 Hz
Loại hiệu suất năng lượng	A+
Mức độ ồn	49 dB(A) re 1 pW
Màu sắc	Trắng
Số lượng chương trình	6
Bảng điều khiển	Cái nút
Kích thước sản phẩm (WxDxH)(mm)	605 x 555 x 662

MODENA

