

Руководство по эксплуатации Кухонная плита

FC 8640 WGR

FC 8640 WER

FC 8640 IER

FC 8540 WER

FC 8540 WGR

СОДЕРЖАНИЕ

ПРАВИЛА ТЕХНИКИ БЕЗОПАСНОСТИ	4
ОСОБЕННОСТИ	7
Ручки Управления -электроплита-	7
УСТАНОВКА	10
Размещение духовки	10
Подключение К Трубопроводу	10
Размеры для установки плиты	11
Замена Сопла	12
Транспорт	13
ЭКСПЛУАТАЦИЯ	14
Установка Ножек Плиты	14
как управлять плитой	15
Электрическое подключение	15
Использование газовой плиты и обжиг	16
Кнопка управления электрической плитой градусы	17
Использование верхней и нижней части печи	17
ПОДДЕРЖАНИЕ	19
Техническое обслуживание и чистка	19
Очистка верхних деталей и плитки	19
Очистка внутри духовки	20
Замена лампы духовки:	20
УСТРАНЕНИЕ НЕИСПРАВНОСТЕЙ	22
Проверка Вызова В Авторизованную Службу	22
ТЕХНИЧЕСКИЕ ХАРАКТЕРИСТИКИ	23

В данном руководстве содержится вся необходимая информация об изделии. Если вам потребуется дополнительная поддержка, обращайтесь в нашу сервисную службу через сайт www.modena.com.

ПРАВИЛА ТЕХНИКИ БЕЗОПАСНОСТИ

ПЕРЕД НАЧАЛОМ РАБОТЫ С ПЛИТОЙ ПРОЧТИТЕ УКАЗАНИЯ ПО БЕЗОПАСНОСТИ

Данное изделие предназначено для домашнего использования!

- Перед началом использования плиты обратитесь в ближайший авторизованный сервис. Плита настроена на работу с природным газом. Для использования сжиженного баллонного газа обратитесь в ближайший авторизованный сервис.
- При подготовке плиты к работе > прежде всего > подготовьте место установки и заземление > затем обратитесь в авторизованный сервис.
- Рекомендуемые параметры сети% 220-230В~ 50 Гц
- Плиту необходимо заземлить. Поставщик не несет ответственности за последствия использования плиты без заземления.
- Кабель электропитания плиты не должен касаться нагреваемых поверхностей. Иначе > возможно повреждение изоляции кабеля.
- При необходимости замены кабеля обратитесь в авторизованный сервис.
- Поставщик не несет ответственности за последствия использования плиты ненадлежащим образом > отличным от указанного в данном руководстве.
- Не используйте проволочную мочалку для чистки стеклянной дверцы > чтобы не поцарапать ее > царапины могут вызвать растрескивание стекла.

ПРИМЕЧАНИЕ!

Прежде всего > снимите упаковку с изделия. Удалите картон и полистирол с переднего стекла > верхней части и гриля. Не позволяйте детям играть с упаковочным материалом > т.к. он может стать причиной удушья.

- Прежде чем заменять лампочку плиты> в целях безопасности отключайте плиту от сети электропитания.
- При использовании плиты не касайтесь ее внутренних поверхностей и нагревательных элементов.
- Не кладите воспламеняющиеся материалы на плиту> чтобы исключить возгорание> когда плита не используется> но остается включенной.
- Пользуйтесь матерчатой прихваткой> чтобы снимать горячую посуду.
- Стирайте брызги горячей воды со стеклянной дверцы тряпкой.
- При готовке пищи масло может возгораться. Уберегайте от этого занавески и одежду.
- Место готовки становится теплым и влажным.
- На кухне необходимо обеспечить вентиляцию.
- При длительном использовании плиты может потребоваться более частое проветривание.
- При наличии таймера настройте его перед началом работы с плитой> а также в случае перебоя сети питания. Иначе> плита не будет работать.
- Прежде чем закрывать стеклянную крышку -при ее наличии-> необходимо выключить все конфорки. Иначе> стекло может лопнуть
- Не подпускайте детей к плите.
- Не разрешайте детям сидеть или стоять на дверце духовки> когда она открыта.



ПРЕДУПРЕЖДЕНИЕ!

Не опускайте крышку вниз> если включена конфорка!

- Металлические предметы> такие как ножи> вилки> ложки и крышки нельзя класть на конфорки> так как предметы станут горячими.
- Дверца или наружная поверхность плиты во время ее работы могут нагреваться.

- Проверьте напряжение питания должно соответствовать указанному на табличке.
- Установите плиту на горизонтальную поверхность в стороне от воспламеняющихся веществ.
- После установки плиты вилка розетки всегда должна быть доступной.
- Кабели не должны проходить рядом с нагреваемыми деталями плиты а также через отверстия или крышки> это исключает повреждения проводов.
- При повреждении кабеля питания его нужно заменить -в сервис-центре-.
- При работе плита становится горячей. Будьте осторожны> не касайтесь нагревающихся частей внутри плиты.
- Плита не предназначена для работы от внешнего таймера или системы дистанционного управления

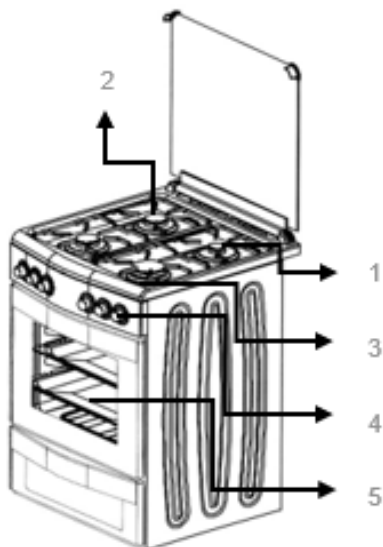
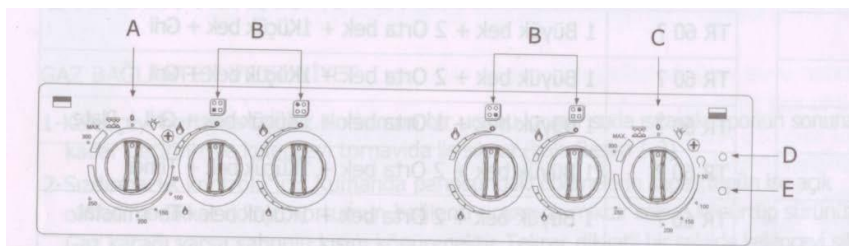
ПРЕДУПРЕЖДЕНИЕ!

Детали плиты> к которым имеется доступ> могут нагреваться. Не допускайте детей к плите.

ОСОБЕННОСТИ

Ручки Управления -электроплита-

FC 8640 WER, FC 8640 IER, FC 8540 WER

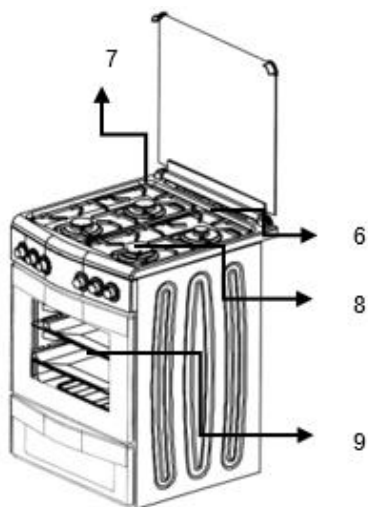
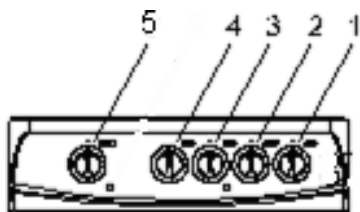


A-Ручка управления верхней частью духовки
B-Ручки управления конфорками
C-Ручка управления нижней частью духовки
D-Индикатор функционирования верхней части духовки
E-Индикатор функционирования нижней части духовки

1-Малая конфорка
2-Средняя конфорка
3-Большая конфорка
4-Панель управления
5-Стеклопанель дверца

Ручки Управления -газовая плита-

FC 8640 WGR



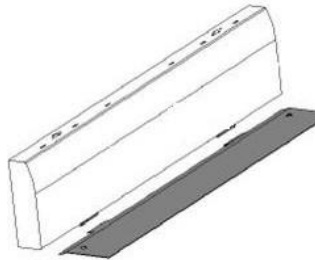
1. Ручка управления большой конфоркой
2. Ручка управления Малой конфоркой
3. Ручка управления Средней конфоркой
4. Ручка управления средней конфоркой
5. Духовка / ручка гриля
6. Малая конфорка
7. Средняя конфорка
8. Большая конфорка
9. Стеклопанель

Использование Гриля

Если плита имеет вертел для приготовления кури гриль.

- Вдавите ручку гриля.
- При использовании вертела> рекомендуется установить поддон> для работы гриля. При этом брызгающее или стекающее масло не сделает плиту грязной.
- Если Вы используете вертел> поставьте поддон на нижние полки для сбора масла. Для облегчения очистки влейте в него немного воды.

- Оставьте крышку в полуоткрытом положении> пока духовка прогревается в течение 5-10 минут.
- Смажьте вертел маслом> чтобы пища не прилипала к нему.
- При работе гриля оставьте дверцу в полуоткрытом положении после прогрева духовки.



ВНИМАНИЕ!

При работе вертела> установите щиток между передней крышкой и корпусом плиты> чтобы ручки на панели управления не нагревались. Поставщик не несет ответственности за повреждения> вызванные тем> что щиток не использовался.

УСТАНОВКА

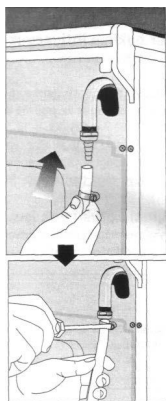
Размещение духовки

Изделие предназначено для сжиженного нефтяного газа. Используйте продукт с расширительным клапаном давления 300 ммSS, одобренным TSE. Периодически заменяйте расширительный клапан и его трубу.

Подключение К Трубопроводу

ВАЖНО!

Подключение плиты к газовому трубопроводу должно выполняться мастером сервисного центра.



В соответствии с расположением трубопровода > выберите соответствующее место для присоединения к нему -см. рис. Ниже. Наденьте на трубку хомут. Подержите один конец трубки в горячей воде в течение одной минуты с целью размягчения материала и насадите его на штуцер плиты. Затяните хомут отверткой. Такие же действия выполните с другим концом трубки > присоединяемым к трубопроводу. Перед включением плиты необходимо проверить соединения на отсутствие утечек газа.

Подключите плиту к трубопроводу или крану на трубопроводе подачи природного газа короткой трубкой. Ее длина не должна превышать 125 см.

ПРИМЕЧАНИЕ!

Кран на трубопроводе подачи природного газа должен иметь неограниченный доступ.

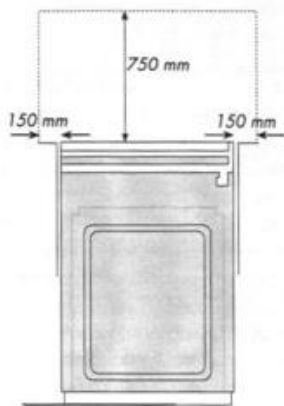
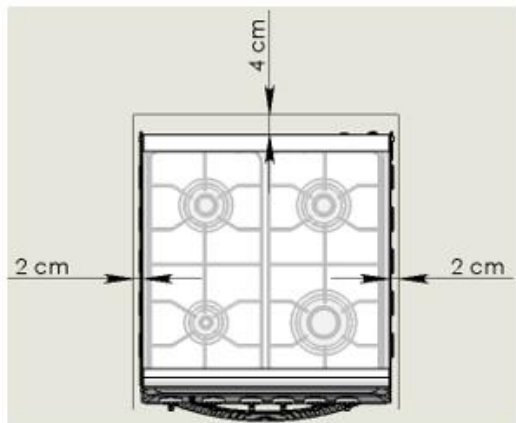
ВНИМАНИЕ!

КОНТРОЛЬ УТЕЧКИ

- Не используйте зажигалку или спичку для проверки утечки.
- Следите за тем, чтобы кнопки на панели управления духовки были выключены, а трубка открыта. Используйте мыльный пузырь, чтобы проверить утечку с обеих сторон трубы. Пузырьки на случай утечки. Если есть утечка, проверьте соединения еще раз.

Размеры для установки плиты

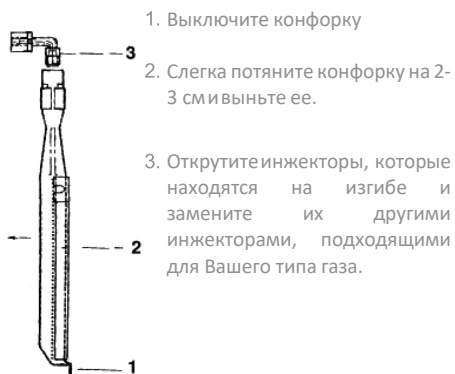
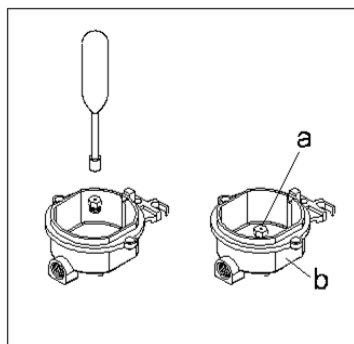
При встраивании плиты в кухонный гарнитур верх плиты должен быть в одной плоскости с верхней поверхностью кухонного гарнитура. Уровень плиты можно регулировать по высоте за счет ножек. Верхние части плиты должны отстоять от стены на 50 мм> этот зазор необходим для защиты стены от нагрева. Над верхними конфорками должно быть свободное пространство> его размер по высоте должен быть не менее 750 мм.



Замена Сопла

Замена форсунки конфорки

- Снимите опоры для посуды.
- Снимите крышки и перегородки горелок.
- Торцевым ключом 7 отверните и снимите форсунки, заменив их необходимыми.
- От типа используемого газа



ПРИМЕЧАНИЕ!

Преобразование сжиженного газа в природный газ должен быть выполнен на заводе. При преобразовании преобразования с природного газа на сжиженный газ должен быть полностью затянута в правой стороне.

Транспорт

В случае необходимости перевозки:

- Сохраните оригинальную упаковку. Транспортируйте его в оригинальной упаковке. Соблюдайте правила транспортировки, указанные на упаковке.
- Газовое оборудование газовой плиты на верхнем столе должно быть ограждено. Вставьте картонную коробку между верхней крышкой и верхним столом и закрепите их по бокам.
- Прикрепите к крышке духового шкафа мультяшный рисунок диаметром 1 или 1,5 см, чтобы уберечь его от повреждений, которые могут возникнуть в результате разрушения противня и решетки во время транспортировки.

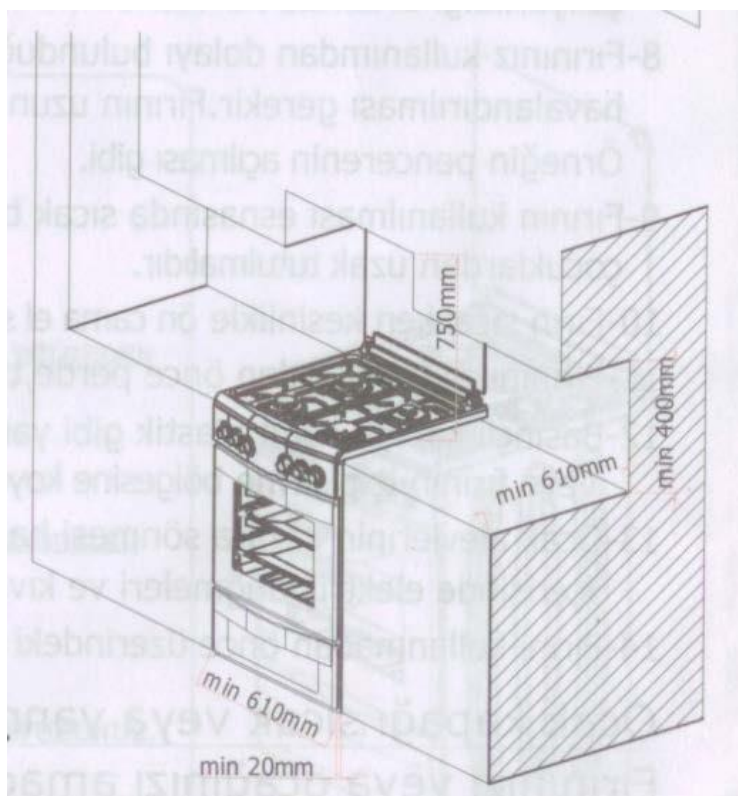
Если нет оригинальной упаковки:

- Примите необходимые меры для защиты внешних поверхностей и стекла от возможных повреждений. Транспортируйте духовку перпендикулярно и больше ничего не кладите на нее.

ЭКСПЛУАТАЦИЯ

Установка Ножек Плиты

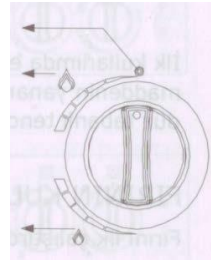
Используйте 4 пластмассовые ножки для выравнивания плиты и установки ее по высоте. Высота регулируется поворотом ножек. Рекомендуется сначала выставить передние ножки. Трубка подачи газа и кабель электропитания должны проходить в стороне от нагреваемых частей плиты. Не передвигайте плиту так, чтобы ее трубка натягивалась и чтобы это не стало причиной утечек газа.



как управлять плитой

Ручки регулировки следует поворачивать против часовой стрелки до появления маленького символа пламени, и наоборот для большего символа.

- нет подачи газа
- Максимальная подача газа
- минимальная подача газа

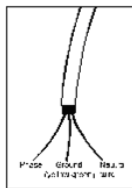


Электрическое подключение

(Электрический духовой шкаф: FC 8640 WER, FC 8640 IER, FC 8540 WER):

Блок настроен на работу с однофазным напряжением 230 В. Перед подключением убедитесь, что:

- Энергии, доступной в доме пользователя, достаточно для нормального питания этого устройства (см. Паспортную табличку)



- Устройство поставляется без вилки: следовательно, вам необходимо установить вилку, соответствующему значению, указанному на табличке с серийным номером. Вилка должна быть подключена к розетке. Если вы хотите подключиться к сети, вы должны подключить многополюсную сеть в соответствии с действующими правилами. Коричневый провод под напряжением (идущий от зажима распределительной коробки кухонной плиты)

всегда должен быть подключен к фазе источника питания. В любом случае. Сетевой шнур должен быть проложен таким образом, чтобы он ни в одной точке не достигал температуры на 50°C выше комнатной.

- Электрический монтаж духового шкафа должен производиться в соответствии с местными и национальными правилами.
- Прибор следует располагать так, чтобы вилка и розетка были всегда доступны.
- Если у вас нет розетки с заземлением; затем поручите это авторизованному электрику.
- Не располагайте шнур питания духовки рядом с горячими частями духовки.
- Уделяйте максимум внимания, чтобы не повредить его.
- Разместите духовку так, чтобы шнур питания доходил до розетки.
- Не используйте дополнительный соединительный кабель.

Использование газовой плиты и обжиг


Ручное зажигание газовой печи:

На плите с газом есть специальный предохранительный механизм. Чтобы подать газ на плиту и поджечь ее, вы поворачиваете кнопки против часовой стрелки, одновременно нажимая на нее. В такой ситуации зажгите духовку или гриль с помощью газовой зажигалки. Если операция не дала результатов, оставьте газовую зажигалку и повторите процедуру еще раз. Если он не сработал, подождите минуту и попробуйте еще раз. Не думайте, что дверца духовки, пока под работающей духовкой может быть тепло, Не подпускайте детей к духовке,

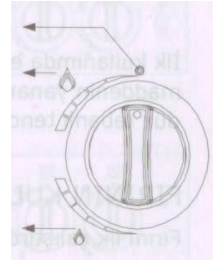
ВНИМАНИЕ!

Не нажимайте кнопку более 15 секунд.

- Нет газоснабжения

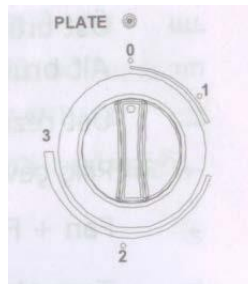
 Максимальное газоснабжение

 Минимальная подача газа



Кнопка управления электрической плитой градусы

1 СТЕПЕНЬ	2nd СТЕПЕНЬ	3rd СТЕПЕНЬ
250 W	750 W	1000 W
Ожидание на более низких градусах	Готовьте при нормальной температуре	Жарка



Использование верхней и нижней части печи

Кнопки управления верхним и нижним нагревателями

Кнопка управляет термостатом, который регулирует нагрев духовки. Когда духовка включена, термостат ягненка включен одновременно с сопротивлением духовки. Когда внутренняя температура духовки достигает заданного вами значения, термостат останавливает контур и баранина выключается. Когда

температура ниже, чем вы выбрали, термостат снова включается, и баранина горит. Таким образом, во время готовки обеспечивается желаемое тепло.

Использование Верхней И Нижней Духовки

- Перед приготовлением предварительно нагрейте духовку с закрытой крышкой. Разогрев, поставьте блюдо в духовку.
- По окончании приготовления поверните команду нагревателя на «О», чтобы духовка остановилась.
- Из-за изоляционных материалов и обогревателей вы почувствуете какой-то запах, когда впервые окажетесь в духовке. Чтобы избавиться от запаха, поставьте пустую духовку на 45 минут на МАКСИМАЛЬНОМ огне.
- Если вы используете другой противень вместо оригинального, выбирайте условия приготовления в соответствии с вашим собственным опытом.
- Не используйте стеклянные сковороды или другие предметы, отражающие тепло, для приготовления теста. Противень для духовки - самый подходящий.
- Выровняйте противни, когда ставите их в духовку.
- Чтобы добиться желаемого результата, приготовьте торт из дариола.
- Продолжительность приготовления может варьироваться в зависимости от количества.
- Вы можете остановить систему на пять минут раньше для экономии энергии, не открывая крышку.

ПРИМЕЧАНИЕ!

Значения на кухонных столах являются лабораторными. Продолжительность приготовления может меняться в зависимости от количества. Вы можете добиться восхитительных результатов в соответствии со своими привычками.

ПОДДЕРЖАНИЕ

Техническое обслуживание и чистка

- Перед чисткой отключите электрический шнур.
- Обратите внимание на чистящее средство, которое может содержать материалы, которые могут поцарапать поверхность духовки. Используйте жидкость или другое очищающее средство, не повреждающее изделие.
- **Если выкипевшие жидкости пригорят, они могут повредить плиту, поэтому промывайте их, как они выкипят.**
- Будьте осторожны, абразивные и жидкие чистящие средства могут стереть знаки на плате управления. Не используйте стальную вату.
- Не используйте материалы, в том числе кислоты.

Очистка верхних деталей и плитки

- Снимите держатели для мусора и крышки кухонных плит с верхней части продукта.
- Протрите топку мыльной тряпкой. Используйте то же самое для переноски и головных уборов кухонных плит. После того, как они высохнут, поместите их на место, но обратите внимание на то, совпадают они или нет. Не чистите топку металлической мочалкой, она может поцарапать поверхность.
- Пожар вызывает некоторые изменения на концах носителя. Это ни в коем случае не влияет на работу плит.

ПРИМЕЧАНИЕ!

Не мойте материалы в посудомоечной машине. Используйте чистящие средства для металла в соответствии с инструкцией к ним, чтобы очистить головные уборы и переноски, если мыльная вода не подействует.

Очистка внутри духовки

Перед чисткой отключите электричество.

Снимите противни и решетку, очистите внутреннюю часть мыльной тряпкой. Затем протрите влажной тканью. Не используйте для чистки сухие и порошковые моющие средства.

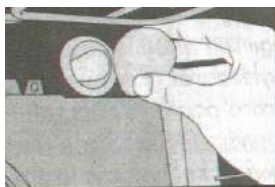
ЗАПРЕЩАЕТСЯ чистить внутреннюю часть духовки жесткими материалами, например металлической мочалкой. Используйте специальное очищающее средство в соответствии с их инструкциями.

НОТЫ!

Не используйте для чистки жесткие материалы и используйте специальные средства для чистки очков.

Замена лампы духовки:

- Отключите электричество.
- Снимите защиту ягненка, чтобы повернуть ее влево.
- Затем выньте барашка, повернув ее влево.
- После замены барашка, который может потребоваться в наших авторизованных сервисных центрах, вы снова устанавливаете протектор.





В соответствии с директивами 2002/95/ЕС, 2002/96/ЕС и 2003/108/ЕС, касающимися сокращения использования опасных веществ в электрических и электронных приборах, а также утилизации отходов, знак в виде перечеркнутой мусорной корзины на приборе означает, что по окончании срока его службы изделие подлежит сбору отдельно от остальных отходов.

Поэтому пользователю необходимо сдать изделие, срок службы которого завершился, в соответствующий центр раздельного сбора отходов электрического и электронного оборудования или вернуть его на предприятие розничной торговли при приобретении аналогичного изделия на условиях равнозначного обмена. Надлежащий раздельный сбор в целях последующего направления выведенных из эксплуатации изделий на переработку, очистку и экологически безопасную утилизацию вносит вклад в предотвращение возможного отрицательного воздействия на окружающую среду и здоровье, а также способствует повторному использованию материалов, из которых состоит прибор. Утилизация продукта незаконными методами влечет за собой наложение административных взысканий на пользователя.

УСТРАНЕНИЕ НЕИСПРАВНОСТЕЙ

Проверка Вызова В Авторизованную Службу

Пожалуйста, проверьте следующее перед вызовом сервиса

Если духовка не работает;

- Пожалуйста, проверьте дом слияния, для конструкций таймера таймер может не быть установлен.

Если духовка не нагревается;

- Настроен ли нагрев с помощью кнопки управления нагревателем духовки?

Если внутренний барашек не горит;

- Есть отключение электричества? Ягненок в порядке? Если барашек сломался, замените его согласно инструкции.

Варка (нижняя / верхняя часть готовится неравномерно);

- Проверьте положение полок, продолжительность приготовления и температуру нагрева согласно руководству.

ТЕХНИЧЕСКИЕ ХАРАКТЕРИСТИКИ

Модель	FC 8640 WGR	FC 8640 WER	FC 8640 IER	FC 8540 WER
Кол-во горелок	4	4	4	4
Решетка	Эмалированная	Эмалированная	Эмалированная	Эмалированная
Крышка	Металлическая	Металлическая	Металлическая	Металлическая
Тип и объем духового шкафа	Газовый, 54 л	Электрический, 58 л	Электрический, 58 л	Электрический, 50 л
мощность передней правой горелки	2800 Вт	2800 Вт	2800 Вт	2800 Вт
мощность передней левой конфорки	1650 Вт	1650 Вт	1650 Вт	1650 Вт
мощность задней правой горелки	900 Вт	900 Вт	900 Вт	900 Вт
мощность задней левой конфорки	1650 Вт	1650 Вт	1650 Вт	1650 Вт
верхний нагревательный элемент	1100 Вт	1100 Вт	1100 Вт	1100 Вт
Нижний нагревательный элемент	1300 Вт	1300 Вт	1300 Вт	1300 Вт
Кол-во стекол дверцы духового шкафа	2 (съёмное внутреннее стекло)	2 (съёмное внутреннее стекло)	2 (съёмное внутреннее стекло)	2 (съёмное внутреннее стекло)
Кол-во горелок духового шкафа	Одна	Одна	Одна	Одна
Органы управления	Механические	Механические	Механические	Механические
Покрытие камеры духового шкафа	Черная эмаль	Черная эмаль	Черная эмаль	Черная эмаль

Регулируемые ножки	Да	Да	Да	Да
Прочее	<ul style="list-style-type: none"> • 1 противень+1 решетка в духовом шкафу • Газ-контроль • Дополнительная форсунка для СНГ 	<ul style="list-style-type: none"> • 1 противень+1 решетка в духовом шкафу • Газ-контроль • Дополнительная форсунка для СНГ 	<ul style="list-style-type: none"> • 1 противень+1 решетка в духовом шкафу • Газ-контроль • Дополнительная форсунка для СНГ 	<ul style="list-style-type: none"> • 1 противень+1 решетка в духовом шкафу • Газ-контроль • Дополнительная форсунка для СНГ

