

Nomor:

**MODENA**

# Buku Petunjuk Penggunaan Kompur Tanam

BH 6725 LF  
BH 6935 LF  
BH 4934  
BH 4724  
BH 2937  
BH 2727  
BH 4937  
BH 4727  
BH 2934  
BH 2724  
BH 2725  
BH 2935  
BH 0935  
BH 0725  
BH 0325  
BH 2933 LL  
BH 2933 LJ  
BH 2723 LL  
BH 2723 LJ  
BH 7723 LLD  
BH 5725 LK  
BH 5725 LO  
BH 0935  
BH 0725  
BH 0325  
BH 1315  
BH 1315 BDBK  
BH 1325  
BH 1325 BDBK

BH 1645  
BH 1725  
BH 1725 W  
BH 1725 LA  
BH 1725 LAT  
BH 1725 LA CECINA  
BH 1725 LA FIRENZE  
BH 1725 LA MASSA  
BH 1725 LB  
BH 1725 LBT  
BH 1725 LG  
BH 1725 MIMA  
BH 1725 AABK  
BH 1725 ABBK  
BH 1725 ACBK  
BH 1725 ADBK  
BH 1725 AEBK  
BH 1725 AFBK  
BH 1725 AGBK  
BH 1725 AHBK  
BH 1725 AIBK  
BH 1725 AJBK  
BH 1725 AKBK  
BH 1725 CBBK  
BH 1725 BDBK  
BH 1728 BBBK  
BH 1728 CBBK  
BH 1735  
BH 1735 CBBK

BH 1735 BDBK  
BH 1935  
BH 1935 LA  
BH 1935 LB  
BH 1935 BDBK  
BH 1945  
BH 1945 LA  
BH 1935 CBBK  
BH 1945 BDBK

# DAFTAR ISI

Bagian 1: Petunjuk Keselamatan	3
Bagian 2: Nama-nama Bagian	4
Bagian 3: Pemasangan	7
Menyesuaikan Kompor pada Meja Dapur	7
Memasang Kompor Pada Lubang Meja Dapur	9
Bagian 4: Cara Penggunaan	9
Kenop Kontrol	13
Menyalakan Tungku	13
Seri BH Lainnya	13
Kontrol Sentuh BH 7723 LLD	15
Cara Pemakaian Tungku	18
Bagian 5: Perawatan	19
Bagian Enamel	19
Bagian Stainless Steel	19
Grid	19
Tungku	19
Busi Pemantik Api dan Sensor Pengaman Gas	19
Bagian 6: Penyelesaian Masalah	20
Bagian 7: Tindakan Pencegahan	21
Bagian 8: Spesifikasi	22

Buku panduan ini menjelaskan semua yang perlu diketahui tentang produk baru Anda. Silakan hubungi Customer Care untuk bantuan lebih lanjut lewat situs resmi [www.modena.com](http://www.modena.com)

## BAGIAN 1: PETUNJUK KESELAMATAN

Bila Anda tidak mengerti mengenai prosedur pemasangan/instalasi kompor gas, sebaiknya Anda menghubungi MODENA Service Center untuk melakukan pemasangan/instalasi.

Siapkan perlengkapan penunjang yang dibutuhkan untuk pemasangan/instalasi seperti :

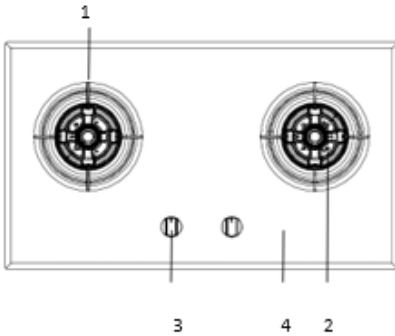
- Tabung gas LPG.
- Selang standar untuk gas dengan pengamanan kebocoran.
- Klem/penjepit selang.
- Regulator gas dengan jenis bertekanan rendah (low pressure).
- Korek api / gas lighter

Ventilasi udara ruangan

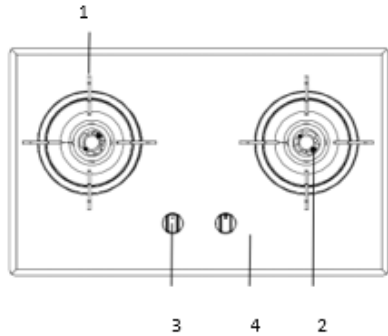
Udara pada ruangan yang akan diletakkan peralatan gas harus mempunyai ventilasi udara yang baik sehingga udara dapat mengalir/bergerak dengan lancar (ada sirkulasi), karena bila udara pada ruangan tersebut tidak dapat mengalir maka udara pada ruangan tersebut akan mengandung lebih besar gas sisa pembakaran dibandingkan dengan oksigen. Di mana hal tersebut akan menyebabkan nyala api pada tungku tidak sempurna (nyala api menjadi kuning karena kekurangan oksigen). Oleh sebab itu ruangan yang akan diletakkan peralatan gas harus memiliki ventilasi udara yang baik

## BAGIAN 2: NAMA-NAMA BAGIAN

**BH 5725 LK**

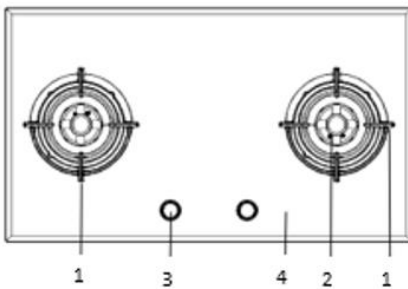


**BH 5725 LO**

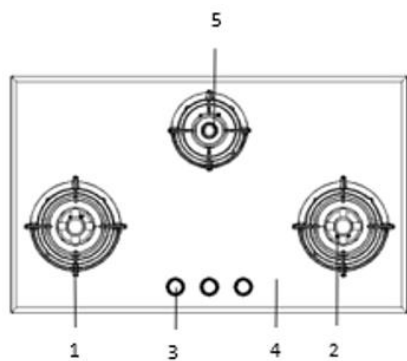


1. Tatakan
2. Tungku
3. Kenop
4. Kaca Temper

**BH 6725 LF**

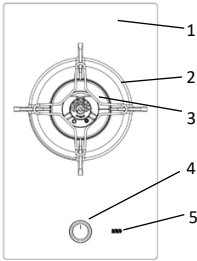


**BH 6935 LF**

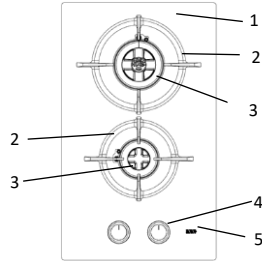


1. Tatakan
2. Tungku
3. Kenop
4. Kaca Temper
5. Tungku Semi – Rapid

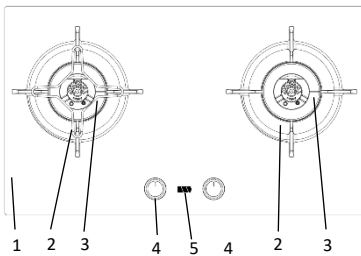
**BH 1315 BDBK**



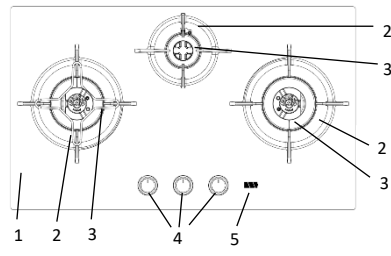
**BH 1325 BDBK**



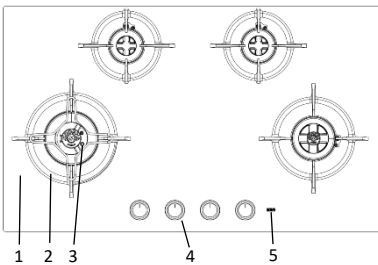
**BH 1725 BDBK, BH 1725 BDBK**



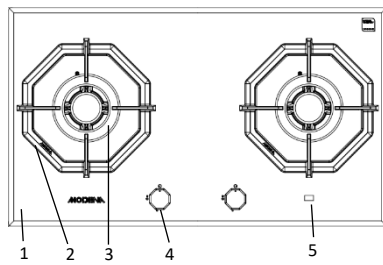
**BH 1735 BDBK, BH 1735 CBBK**



**BH 1945 BDBK**



**BH 1728 CBBK, BH 1728 BBBK**



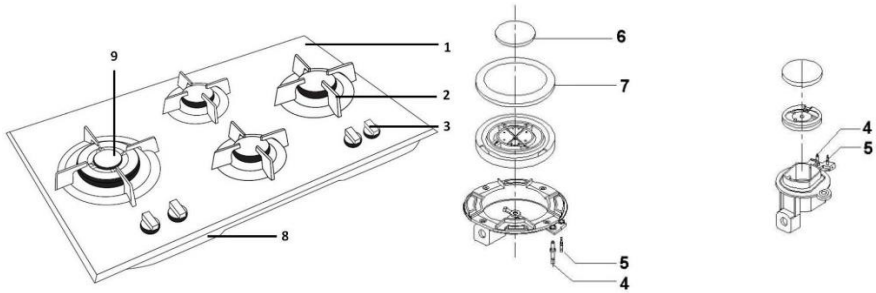
**Keterangan:**

1. Panel Kaca
2. Tatakan Panci
3. Tungku
4. Kenop Pengatur
5. Penunjuk baterai \*

*\*Penunjuk Baterai akan berkurang garisnya sesuai level baterai, saat muncul hanya 1 garis menandakan baterai perlu diganti (untuk Seri BH 1728 BBBK, BH 1728 CBBK )*

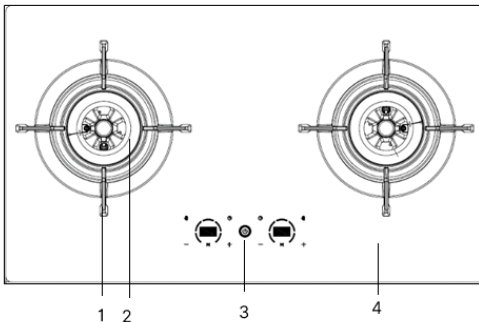
*\*Penunjuk Baterai akan terlihat bewarna putih terus menerus, saat baterai melemah akan berkedip merah menandakan baterai perlu diganti (untuk Seri BH 1315 BDBK, BH 1325 BDBK, BH 1725 BDBK, BH 1725 CBBK, BH 1735 BDBK, BH 1735 CBBK, BH 1935 BDBK, BH 1935 CBBK, BH 1945 BDBK)*

## BH Series



1. Pelat Atas
2. Tatakan/Grid
3. Kenop Kontrol
4. Busi Pemantik Api
5. Sensor Pengaman Gas
6. Lubang api kecil
7. Lubang api besar
8. Pelat Bawah/Dasar
9. Tungku api

## BH 7723 LLD



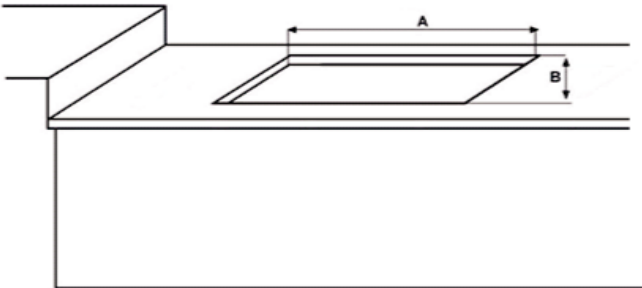
1. Tatakan
2. Tungku
3. Panel Kontrol
4. Kaca Temper

- Gambar adalah gambaran secara umum dan belum tentu sama dengan produk yang anda terima.
- Fitur dan kelengkapan tergantung pada tipe produk

## BAGIAN 3: PEMASANGAN

### Menyesuaikan Kompor Pada Meja Dapur

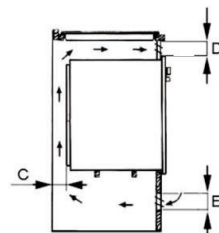
- Kompor dapat dipasang pada meja dapur selama meja tersebut tahan terhadap panas. Untuk membuat lubang pada meja dapur gunakan karton template untuk menyesuaikan ukurannya. Membuat lubang harus proporsional jangan terlalu lebar atau kecil.
- Untuk memastikan hasil akhir sesuai dengan rencana pemasangan, sebelum membuat lubang tanam periksa jarak antar sisi plat bawah dengan plat atas.
- Periksa apakah ukuran lubang pada meja dapur tersebut sudah sesuai untuk diletakkan kompor.
- Jika kompor dengan top plate jenis kaca akan dipasang sejajar dengan ubin, untuk pemasangannya buatlah jarak dengan ubin sekurang-kurangnya 2 mm untuk pemuaian.
- Area bebas dibawah kompor harus lebih dari 4 cm, dan jarak kompor dengan benda di atasnya harus lebih dari 65 cm.
- Disarankan menggunakan lemari /meja dapur dengan lebar lebih dari 55 cm, buatlah lubang sirkulasi udara terbuka dibagian depan lemari/meja.
- Ukuran lubang untuk memasang kompor pada meja dapur adalah sebagai berikut.



Type	A(mm)	B(mm)	Type	A(mm)	B(mm)
BH 5725 LK BH 5725 LO	650	350	BH 0325 BH 1315 BH 1325 BH 1325 L	268	480
BH 6935 LF	820	475	BH 2723 LL BH 7723 LLD BH 2723 LJ	700	400
BH 6725 LF	685	400	BH 0725 BH 1725 BH 1725 W BH 1725 LA BH 1725 LB BH 1725 LA MASSA BH 1725 LA FIRENZE BH 1725 LA CECINA	660	360
BH 0935 BH 1935 BH 1935 LA BH 1935 LB BH 2935 BH 4934 BH 1945 BH 1945 LA BH 2934 BH 2933 LL BH 2933 LJ BH 2937 BH 4937	827	470	BH 2724 BH 2725 BH 4724 BH 1735 BH 4727 BH 2727 BH 1728 BBBK BH 1728 CBBK		
BH 1645	552	472	BH 1725 LG	670	370
BH 1315 BDBK BH 1325 BDBK	265	490	BH 1725 CBBK BH 1725 BDBK	650 – 700	350 - 400
BH 1735 BDBK	700	400	BH 1935 CBBK BH 1935 BDBK BH 1945 BDBK	800	475

**PERHATIAN!**

Jika kompor dipasang dengan oven di bawahnya, panel pemisah harus diletakkan di antara bagian bawah kompor dan kerangka dibawahnya dengan jarak minimum 10 cm.



C : min. 3 cm  
D, E : min. 10 cm



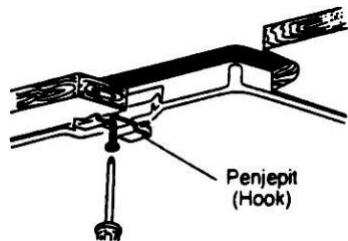
### CATATAN!

Untuk ukuran lubang beberapa model lain yang tidak terdapat Pada ilustrasi diatas dapat dilihat pada tabel spesifikasi atau dapat dikonsultasikan ke Pusat Layanan MODENA.

## Memasang Kompor Pada Lubang Meja Dapur

Untuk memasang kompor pada lubang meja dapur Anda, lakukanlah hal di bawah ini:

- Hubungkan pipa penghubung selang gas, lalu kencangkan dengan menggunakan kunci pas. Sebelum memasang pipa penghubung selang gas, periksa dan pastikan apakah gasket / seal (A) sudah terpasang.
- Lakukan pemasangan Elbow dengan benar, dimana antara pipa utama dengan Elbow harus menggunakan seal, agar terhindar dari kebocoran gas.
- Gunakan dua kunci pass 22 & 24 (di sesuaikan) pada saat akan melakukan pemasangan Elbow, test sambungan dengan air sabun, pastikan tidak ada kebocoran.
- Pemasangan harus dilakukan oleh teknisi yang berpengalaman, segala bentuk kerugian dan efek buruk akibat pemasangan yang tidak sesuai atau tidak dilakukan oleh teknisi MODENA, maka bukan menjadi tanggung jawab MODENA
- Lekatkan Seal Adhesive (perekat) di sepanjang tepi kompor bagian bawah. Hal ini diperlukan untuk menjaga kelembaban pada bagian bawah kompor.
- Hubungkan selang gas dengan kompor, lalu kencangkan sambungan tersebut dengan klem penjepit selang. Kemudian lakukan test kebocoran gas pada sambungan selang dengan kompor Anda.
- Letakkan kompor pada lubang meja dapur, lalu untuk mengencangkan gunakan penjepit (hook) yang telah tersedia pada kemasan perlengkapan kompor.



### CATATAN

Untuk beberapa produk dengan model tertentu tidak dilengkapi penjepit (hook):

- Pasang tungku set pada posisinya masing -masing



✗  
Posisi Pemasangan  
Tungku/Burner  
Miring



✓  
Posisi Pemasangan  
Tungku/Burner  
Rata

- Pasang regulator pada tabung gas dan kompor siap untuk dioperasikan

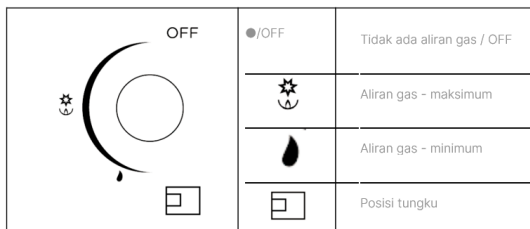
### PERHATIAN:

- Untuk mencegah kebocoran, gunakan selang standar untuk gas dengan pengaman kebocoran.
- Gunakan selang dan regulator yang baik untuk menghindari kobocoran gas yang dapat menimbulkan ledakan.
- Tidak boleh menggunakan regulator tekanan tinggi (*High pressure*).

## BAGIAN 4: CARA PENGGUNAAN

### Kenop Kontrol

Besarnya aliran gas pada tungku diatur dari kenop seperti pada gambar di bawah ini:



## Menyalakan Tungku

Untuk menyalakan tungku dengan mudah, nyalakanlah sebelum meletakkan peralatan masak di atas tatakan/grid.

### Menyalakan tungku dengan tombol pemantik api otomatis yang menjadi satu dengan kenop:

Untuk menyalakan tungku/ burner, tekan kenop dan putar ke arah yang berlawanan dengan arah jarum jam sampai ke posisi tanda penyalaan api maksimum. Pada saat kenop ditekan, secara otomatis akan menekan tombol pemantik api dan secara langsung pemantik api otomatis akan menyala.


### Menyalakan tungku dengan tombol pemantik api otomatis yang menjadi satu dengan knob untuk model kompor gas yang dilengkapi katup pengaman:

Beberapa model kompor gas dilengkapi dengan katup pengaman yang berfungsi untuk memutus aliran gas secara otomatis jika tungku tidak dapat menyala. Untuk menyalakan tungku, tekan dan putar kenop ke arah aliran gas maksimum, kemudian tahan tekanan selama 3 -5 detik. Lepaskan tekanan jika api telah menyala dan sesuaikan nyala api dengan cara memutar kenop ke posisi yang diinginkan.

Pada saat menyalakan pertama kali pemantik ada kalanya proses pemantik tidak berjalan lancar, lakukan proses pemantik beberapa kali. Jika proses pemantik gagal atau lama bisa jadi karena baterai telah habis/rusak

### Menyalakan tungku jika pemantik api tidak berfungsi :

Untuk menyalakan tungku jika pemantik api tidak berfungsi, nyalakan api dengan menggunakan korek dan dekatkan nyala api dengan tungku lalu tekan kenop dan putar ke arah yang berlawanan dengan arah jarum jam sampai ke posisi tanda penyalaan api maksimum

1. Untuk memperbesar/memperkecil nyala api pada tungku yang sedang menyala:  
Putar kenop ke arah posisi tanda api maksimum atau ke arah posisi tanda api minimum.
2. Untuk menggunakan api minimum:  
Putar kenop aliran gas – Minimum 
3. Untuk mematikan nyala api tungku :

Putar kenop ke arah posisi tanda api mati/OFF

### PERHATIAN

Jika terjadi kebocoran gas jangan menyalakan peralatan elektronik, mengaktifkan kipas atau melakukan pengetesan dengan api. Tutup katup gas sesegera mungkin kemudian buka seluruh jendela/ventilasi.

### Cara Pemakaian Tungku

Untuk menggunakan tungku yang tepat, perhatikan dan sesuaikan diameter tungku dengan diameter peralatan masak yang akan digunakan, supaya dapat menghemat pemakaian gas dan mempercepat proses memasak.

Tungku	Rekomendasi Diameter Panci
Small	12 – 14
Medium	14 – 20
Large	18 – 26
Double Ring	18 – 28
Triple Ring	18 – 28

### CATATAN

Peralatan memasak dengan permukaan dasar yang lebar akan lebih mempercepat proses memasak daripada yang permukaan dasarnya lebih kecil.

Diameter peralatan memasak maksimal tidak melebihi ukuran yang direkomendasikan berdasarkan tabel di atas.

Jika diameter peralatan memasak melebihi ukuran yang telah direkomendasikan, maka panas tungku tidak dapat tersirkulasi dengan baik, hal ini dapat menyebabkan Pelat Atas dengan bahan jenis kaca menjadi pecah.

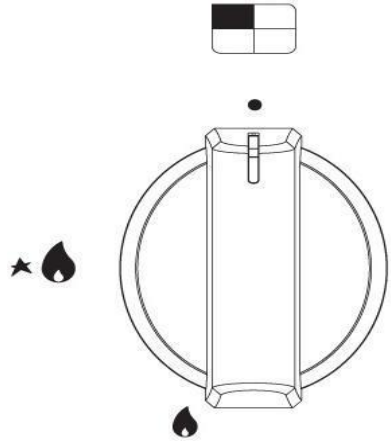
Berat beban peralatan memasak dan bahan masakan maksimal 10 kg

## Seri BH Lainnya

### Kenop Kontrol

Besarnya aliran gas pada tungku diatur dari kenop seperti pada gambar di bawah ini:



-  Tidak ada aliran gas / off
-  Aliran gas maksimum
-  Aliran gas minimum
-  Pemantik api otomatis



### Menyalakan Tungku

Untuk menyalakan tungku dengan mudah, nyalakanlah sebelum meletakkan peralatan masak di atas tatakan.

### Menyalakan tungku dengan tombol pemantik api otomatis yang menjadi satu dengan kenop:

Model ini ditandai dengan adanya simbol  di sebelah simbol  (aliran gas maksimum). Untuk menyalakan tungku, tekan kenop dan putar ke arah yang berlawanan dengan arah jarum jam sampai ke posisi tanda penyalan api maksimum. Pada saat kenop ditekan, secara otomatis akan menekan tombol pemantik api dan secara langsung pemantik api otomatis akan menyala.

Menyalakan tungku dengan tombol pemantik api otomatis yang menjadi satu dengan kenop untuk model kompor gas yang dilengkapi katup pengaman:

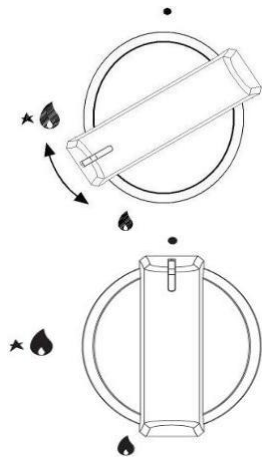
Beberapa model kompor gas dilengkapi dengan katup pengaman yang berfungsi untuk memutus aliran gas secara otomatis jika tungku tidak dapat menyala. Untuk menyalakan tungku, tekan dan putar kenop ke arah aliran gas maksimum, kemudian tahan tekanan selama 4 -5 detik. Lepaskan tekanan jika api telah menyala dan sesuaikan nyala api dengan cara memutar kenop ke posisi yang diinginkan

Menyalakan tungku tanpa pemantik elektrik

Untuk menyalakan tungku jika pemantik api tidak berfungsi, nyalakan api dengan menggunakan korek dan dekatkan nyala api dengan tungku lalu tekan kenop dan putar ke arah yang berlawanan dengan arah jarum jam sampai ke posisi tanda penyalakan api maksimum.

Untuk memperbesar / memperkecil nyala api pada tungku yang sedang menyala :

Putar kenop ke arah posisi tanda api maksimum atau ke arah posisi tanda api minimum



Untuk mematikan nyala api tungku:

Putar kenop ke arah posisi tanda api mati/stop

Seri BH 1315 BDBK, BH 1325 BDBK, BH 1725 CBBK, BH 1725 BDBK, BH 1735 CBBK, BH 1735 BDBK, BH 1935 CBBK, BH 1935 BDBK, BH 1945 BDBK

### Kenop Kontrol

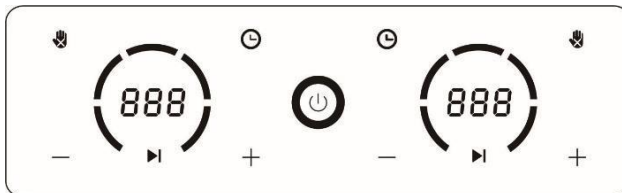
Besarnya aliran gas pada tungku diatur dari kenop seperti pada gambar di bawah ini:

Ilustrasi	Icon	Keterangan
	0	Tidak ada aliran gas/Off
	*	Posisi Pemantik (api level menengah)
	1-5	Level api (angka 1 mewakili level terendah, angka 5 level paling tinggi)

#### CATATAN

Periksalah apakah nyala api merata dan berwarna biru. Jika berwarna merah/kuning dan terdengar suara bergemuruh dari tungku, matikan nyala api dan ulangi kembali sampai didapatkan nyala api yang merata dan berwarna biru.

### Kontrol Sentuh BH 7723 LLD



#### Tombol Daya

Tekan tombol daya satu kali untuk menyalakan peranti. Display LED akan menyala dan peranti memasuki mode siaga. Untuk mematikan peranti, tekan tombol sekali dan display akan mati.

### ▶ Tombol Pemantik

Pada mode siaga, tekan tombol pemantik di tungku yang diinginkan untuk menyalakan api.

### + Tombol Plus

Ketika api menyala, tekan tombol ini untuk memperbesar nyala api. Tiap sentuhan akan memperbesar nyala api sebanyak satu tingkat.

### - Tombol Minus

Tekan tombol ini untuk memperkecil nyala api. Tiap sentuhan akan memperkecil nyala api sebanyak satu tingkat.

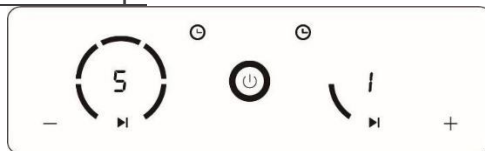
### 🕒 Tombol Pengatur Waktu

Tekan dan tahan tombol pengatur waktu untuk memasuki mode pengatur waktu. Sesuaikan waktu yang ingin diatur dengan menekan tombol + dan -, dan tekan tombol pengatur waktu sekali lagi untuk memulai. Untuk membatalkan pengatur waktu yang sedang berjalan, tekan dan tahan tombol pengatur waktu.

### 🔥 Indikator Panas Berlebih

Ketika peranti dimatikan, apabila suhu di permukaan kaca melebihi 50°C, indikator ini akan menyala hingga suhu turun.

## Pemantik dan kontrol api





Tekan tombol pemantik untuk menyalakan api, api akan menyala di tingkatan terbesar dan display LED menunjukkan angka 5.

Tingkatan api menurut penggunaan:

- Tingkat 1: Menghangatkan
- Tingkat 2: Memasak sup dan makanan berkuah
- Tingkat 3: Mengukus
- Tingkat 4: Menggoreng
- Tingkat 5: Menumis



## Menggunakan pengatur waktu

- Ketika api menyala, tekan dan tahan tombol  untuk memasuki mode pengatur waktu. Display LED akan menyala.
- Tekan tombol + dan – untuk menyesuaikan waktu yang tertera di display LED.
- Untuk memulai pengatur waktu, tekan tombol . Display akan menunjukkan tingkatan api dan waktu bergantian. Ketika waktu habis, api akan dimatikan secara otomatis dan bel akan berbunyi.

### NOTE

Pengatur waktu dapat disetel antara 1-199 menit

## Pengingat Panas Berlebih

Ketika peranti dimatikan, apabila permukaan kaca melebihi 50°C, indikator panas berlebih akan menyala hingga suhu aman untuk disentuh. Hindari menyentuh panel kaca jika indikator ini menyala.

## Perlindungan otomatis

Jika ditengah proses memasak ada angin kencang yang mematikan api, atau tumpahan makanan yang menyebabkan api membesar secara tidak normal, perangkat keamanan pada peranti akan memotong aliran gas secara otomatis untuk menghindari pembakaran lebih lanjut.

## Cara Pemakaian Tungku

Untuk menggunakan tungku/burner yang tepat, perhatikan dan sesuaikan diameter tungku/burner dengan diameter peralatan masak yang akan digunakan, supaya dapat menghemat pemakaian gas dan mempercepat proses memasak.

Tungku	Rekomendasi diameter panci (cm)
<i>Small</i>	12-14
<i>Medium</i>	14-20
<i>Large</i>	18-26
<i>Double Ring</i>	18-28
<i>Triple Ring</i>	18-28



### CATATAN

Peralatan memasak dengan permukaan dasar yang lebar akan lebih mempercepat proses memasak daripada yang permukaan dasarnya lebih kecil.

Diameter peralatan memasak maksimal tidak melebihi ukuran yang direkomendasikan berdasarkan table di atas.

Jika diameter peralatan memasak melebihi ukuran yang telah direkomendasikan, maka panas tungku tidak dapat tersirkulasi dengan baik, hal ini dapat menyebabkan Pelat Atas dengan bahan jenis kaca menjadi pecah.

Berat beban peralatan memasak dan bahan masakan maksimal 10 kg.

## BAGIAN 5: PERAWATAN

Komprom gas MODENA dirancang secara khusus untuk pemakaian jangka waktu panjang sehingga tidak memerlukan perawatan yang rumit. Namun, ada beberapa hal yang dianjurkan untuk merawat kompor gas Anda agar kualitas kompor tetap terjaga.

### Bagian Enamel

Cucilah bagian yang dilapisi dengan enamel dengan spon dan air sabun hangat, lalu keringkan. Jangan gunakan deterjen yang abrasif.

### Bagian *Stainless Steel*

Bersihkan bagian *stainless steel* dengan menggunakan lap basah atau pembersih khusus untuk bahan *stainless*, kemudian keringkan dengan menggunakan lap yang berbahan kulit halus.

### Grid

Bagian enamel pada grid dapat dicuci atau dimasukkan ke dalam dishwasher.

### Tungku

Tungku dapat dilepaskan dan dibersihkan dengan menggunakan air sabun. Setelah dibersihkan, keringkan tungku secara menyeluruh dan pasang kembali dengan posisi yang tepat.

### Busi Pemantik Api dan Sensor Pengaman Gas

Bersihkan busi pemantik api dan sensor pengaman gas setelah selesai memasak, terutama apabila terdapat tetesan atau tumpahan dari panci pada saat memasak

## BAGIAN 6: PENYELESAIAN MASALAH

Masalah	Kemungkinan Penyebab	Tindakan yang Direkomendasikan
Pemantik tidak berfungsi	<ul style="list-style-type: none"> <li>• Daya baterai habis.</li> <li>• Kenop kontrol tidak berada di posisi nyala api maksimum.</li> </ul>	<ul style="list-style-type: none"> <li>• Periksa dan pastikan bahwa baterai telah terpasang dengan benar.</li> <li>• Pastikan baterai tersebut masih bermuatan aliran listrik.</li> <li>• Pastikan kenop sudah ditekan dan diputar ke arah simbol nyala api maksimum.</li> <li>• Perhatikan Penunjuk Baterai untuk model dengan penunjuk Baterai</li> </ul>
Bau gas	<ul style="list-style-type: none"> <li>• Kenop tidak pada posisi OFF sepenuhnya.</li> <li>• Kebocoran gas disebabkan pemasangan selang dan regulator gas yang kurang baik.</li> </ul>	<ul style="list-style-type: none"> <li>• Pastikan seluruh kenop pada kompor dalam posisi OFF.</li> <li>• Pastikan selang gas dan regulator telah terpasang dengan baik dan benar.</li> <li>• Lakukan tes kebocoran gas pada bagian selang gas, regulator dan tabung gas, terutama pada bagian sambungan dengan busa/air sabun.</li> <li>• Apabila bau gas tetap tercium, segera lepaskan regulator dari tabung gas, jangan menyalakan api</li> <li>• Hubungi Pusat Layanan MODENA untuk melakukan perbaikan.</li> </ul>
Api tidak normal (merah/kecil/tidak stabil)	<ul style="list-style-type: none"> <li>• Suplai gas terganggu/terhambat.</li> </ul>	<ul style="list-style-type: none"> <li>• Periksa apakah suplai gas tidak kotor (untuk penggunaan gas alam)?</li> <li>• Pastikan tungku tidak tersiram oleh masakan yang tumpah sehingga membuat lubang nyala api tertutup.</li> <li>• Bersihkan tungku termasuk lubang-lubang api pada tungku</li> </ul>
	<ul style="list-style-type: none"> <li>• Gas habis.</li> </ul>	<ul style="list-style-type: none"> <li>• Periksa apakah gas masih cukup tersedia dalam tabung gas?</li> </ul>
	<ul style="list-style-type: none"> <li>• Kurangnya suplai oksigen karena sirkulasi udara yang kurang baik.</li> </ul>	<ul style="list-style-type: none"> <li>• Apakah letak kompor berada di ruangan yang mempunyai sirkulasi udara yang baik?</li> </ul>

## BAGIAN 7: TINDAKAN PENCEGAHAN

- Selalu kecilkan atau matikan api sebelum mengangkat panci dari tungku.
- Jika proses memasak menggunakan minyak, proses penggunaannya harus secara hati-hati karena bahan ini dapat menimbulkan kebakaran jika mencapai suhu tertentu.
- Bila tercium bau gas yang sangat tajam, lepaskan segera regulator dari tabung gas, jangan menyalakan api dan segera hubungi Pusat Layanan MODENA.
- Periksa regulator dan selang gas secara berkala, pastikan bahwa selang gas itu jauh dari permukaan yang panas, dan tidak pada posisi tertekuk. Pastikan pula permukaan luar regulator dan selang tidak terlihat retak-retak atau kondisi lain yang dapat memungkinkan terjadinya kebocoran gas.
- Selalu ingat bahwa bagian – bagian kompor dan benda lain yang ada disekitarnya akan terasa panas untuk jangka waktu yang cukup lama (kurang lebih 30 menit) setelah anda mematikan kompor.
- Lakukan perbaikan secara rutin setiap 3 (tiga) bulan sekali, agar kelainan pada kompor gas Anda dapat segera diketahui dan diperbaiki.
- Jangan Meninggalkan Kompor pada saat kondisi menyala.
- Pada Kondisi mati listrik, timer yang diatur akan secara otomatis mati dan timer tidak dapat digunakan hingga kondisi listrik menyala.
- Jangan Biarkan anak – anak menyalakan kompor tanpa ada pengawasan dari orang tua.

## BAGIAN 8: SPESIFIKASI

TIPE	BH 6725 LF	BH 6935 LF	BH 5725 LK	BH 5725 LO
Jumlah Tungku	2	3	2	2
Komposisi Tungku	2 Triple Rings	2 Triple Rings + 1 Semi-rapid	2 Triple Rings	2 Triple Rings
Pengaman Kebocoran Gas	Ya	Ya	Ya	Ya
Pemantik Otomatis	Baterai	Baterai	Battery	Baterai
Material	Kaca	Kaca	Kaca	Kaca
Warna	Hitam	Hitam	Hitam	Hitam
Tatakan Panci	Metal + semi cast iron	Metal +semi cast iron	Metal + semi cast iron	Metal +semi cast iron
Dimensi Produk(L x W x H) mm	780 x 450 x 120	820 x 520 x 120	780 x 450 x 120	730 x 420 x 120
Dimensi Lubang(L x W) mm	650 x 400	820 x 475	635 x 350	635 x 350

TIPE	BH 2733 LL	BH 2933 LL	BH 2723 LJ	BH 2933 LJ	BH 7723 LLD
Jumlah Tungku	2	3	2	3	2
Komposisi Tungku	2 Double Rings	2 Double Rings + 1 Semi-rapid	2 Double Rings	2 Double Rings + 1 Semi-rapid	2 Double Rings
Pengaman Kebocoran Gas	Ya	Ya	Ya	Ya	Ya
Pemantik Otomatis	Baterai	Baterai	Baterai	Baterai	AC Power
Material	Kaca	Kaca	Kaca	Kaca	Kaca
Tatakan Panci	Cast Iron	Cast Iron	Cast Iron	Cast Iron	Cast Iron
Dimensi Produk(L x W x H) mm	780 x 480 x 100	865 x 510 x 100	780 x 480 x 100	865 x 510 x 100	780 x 450 x 100
Dimensi Lubang(L x W) mm	700 x 400	827 x 470	700 x 400	827 x 470	700 x 400

TIPE	BH 4724	BH 4934	BH 4727	BH 4937
Jumlah Tungku	2	3	2	3
Komposisi Tungku	2 Double Rings	2 Double Rings + 1 Medium Burner	2 Double Rings	2 Double Rings + 1 Medium Burner
Pengaman Kebocoran Gas	Ya	Ya	Ya	Ya
Pemantik Otomatis	Baterai	Baterai	Baterai	Baterai
Material	Kaca	Kaca	Kaca	Kaca
Tatakan Panci	Cast Iron	Cast Iron	Cast Iron	Cast Iron
Dimensi Produk(L x W x H) mm	780x450x100	865x510x100	780x450x100	865x510x120
Dimensi Lubang(L x W) mm	660 x 360	827x470	660 x 360	827x470

TIPE	BH 1725 LA	BH 1725 LB	BH 1935 LA	BH 1935 LB
Jumlah Tungku	2	2	3	3
Komposisi Tungku	2 Triple Rings	2 Triple Rings	2 Triple Rings + 1 Medium Burner	2 Triple Rings + 1 Medium Burner
Pengaman Kebocoran Gas	Ya	Ya	Ya	Ya
Pemantik Otomatis	Baterai	Baterai	Baterai	Baterai
Material	Kaca	Kaca	Kaca	Kaca
Tatakan Panci	Cast Iron	Cast Iron	Cast Iron	Cast Iron
Tatakan Kualii	Ya	Ya	Ya	Ya
Dimensi Produk(L x W x H) mm	730x420x120	730x420x120	865x510x100	865x510x100
Dimensi Lubang(L x W) mm	660x360	660x360	827x470	827x470

TIPE	BH 2724	BH 2934	BH 2727	BH 2937
Jumlah Tungku	2 Gas	3 Gas	2 Gas	3 Gas
Komposisi Tungku	2 Triple Rings	2 Triple Rings + 1 Medium Burner	2 Triple Rings	2 Triple Rings + 1 Medium Burner
Pengaman Kebocoran Gas	Ya	Ya	Ya	Ya
Pemantik Otomatis	Baterai	Baterai	Baterai	Baterai
Material	Kaca	Kaca	Kaca	Kaca
Tatakan Panci	Cast Iron	Cast Iron	Cast Iron	Cast Iron
Dimensi Produk(L x W x H) mm	730x420x120	865x510x120	780 x 450 x 100	865x510x120
Dimensi Lubang(L x W) mm	660x360	827x470	660x360	827x470

TIPE	BH 1725 LA MASSA / LA FIRENZE / LA CECINA	BH 2725	BH 2935	BH 1725 LG
Jumlah Tungku	2	2	3	2
Komposisi Tungku	2 Triple Rings	2 Triple Rings	2 Triple Rings + 1 Medium Burner	2 Triple Rings
Pengaman Kebocoran Gas	Ya	Ya	Ya	Ya
Pemantik Otomatis	Baterai	Baterai	Baterai	Baterai
Material	Kaca	Kaca	Kaca	Kaca
Tatakan Panci	Cast Iron	Cast Iron	Cast Iron	Cast Iron
Tatakan Kual	Ya	Ya	Ya	Ya
Dimensi Produk(L x W x H) mm	730x420x120	730x420x120	865x510x100	760x450
Dimensi Lubang(L x W) mm	660x360	660x360	827x470	695 x 365



TIPE	BH 1945	BH 1935	BH 1735	BH 1725
Jumlah Tungku	4 Gas	3 Gas	3 Gas	2 Gas
Komposisi Tungku	1 Triple Rings, 1 large, 1 medium, 1 small	2 Triple Rings + 1 Medium Burner	1 Triple Rings + 1 Large + 1 Medium	2 Triple Rings
Pengaman Kebocoran Gas	Ya	Ya	Ya	Ya
Pemantik Otomatis	Baterai	Baterai	Baterai	Baterai
Material	Kaca	Kaca	Kaca	Kaca
Tatakan Panci	Cast Iron	Cast Iron	Cast Iron	Cast Iron
Tatakan Kualii	Ya	Ya	Ya	Ya
Dimensi Produk(L x W x H) mm	865x510x120	865x510x120	730x420x120	730x420x120
Dimensi Lubang(L x W) mm	827x470	827x470	660X360	660x360

TIPE	BH 1725 W	BH 1645	BH 1315	BH 1945 LA
Jumlah Tungku	2 Gas	4 Gas	1 Gas	4 Gas
Komposisi Tungku	2 Triple Rings	1 Triple Rings, 1 large, 1 medium, 1 small	1 Triple Rings	1 Triple Rings, 1 large, 1 medium, 1 small
Pengaman Kebocoran Gas	Ya	Ya	Ya	Ya
Pemantik Otomatis	Baterai	Baterai	Baterai	Baterai
Material	Kaca	Kaca	Kaca	Kaca
Tatakan Panci	Cast Iron	Cast Iron	Cast Iron	Cast Iron
Tatakan Kualii	Ya	Ya	Ya	Ya
Dimensi Produk(L x W x H) mm	730x420x120	600x510x100	295x510x100	865x510x120
Dimensi Lubang(L x W) mm	660x360	552x472	268x480	827x470

TIPE	BH 1325	BH 1325 LA	BH 0935	BH 0325	BH 0725
Jumlah Tungku	2	2	3	2	2
Komposisi Tungku	1 Triple Rings + 1 Medium Burner	1 Triple Rings + 1 Medium Burner	2 Triple Rings + 1 Medium Burner	1 Triple Rings+ 1 Medium	2 Triple Rings
Pengaman Kebocoran Gas	Ya	Ya	Tidak	Tidak	Tidak
Pemantik Otomatis	Baterai	Baterai	Baterai	Baterai	Baterai
Material	Kaca	Kaca	Kaca	Kaca	Kaca
Tatakan Panci	Cast Iron	Cast Iron	Enamel	Enamel	Enamel
Tatakan Kualii	Ya	Ya	Ya	Ya	Ya
Dimensi Produk(L x W x H) mm	295 x 510 x 100	295 x 510 x 100	865x510x120	295x510x100	730x420x120
Dimensi Lubang(L x W) mm	268x480	268x480	827x470	268x480	660x360

TIPE	BH 1315 BDBK	BH 1325 BDBK	BH 1725 CBBK	BH 1725 BDBK	BH 1735 CBBK
Jumlah Tungku	1	2	2	2	3
Komposisi Tungku	1 Tungku Utama	1 Tungku Sedang + 1 Tungku Kecil	2 Tungku Utama	2 Tungku Utama	2 Tungku Utama + 1 Tungku Kecil
Pengaman Kebocoran Gas	Ya	Ya	Ya	Ya	Ya
Pemantik Otomatis	Baterai	Baterai	Baterai	Baterai	Baterai
Material	Kaca	Kaca	Kaca	Kaca	Kaca
Tatakan Panci	Cast Iron, Enamel	Cast Iron, Enamel	Cast Iron, Enamel	Cast Iron, Enamel	Cast Iron, Enamel
Tatakan Kualii	Ya	Ya	Ya	Ya	Ya
Dimensi Produk(L x W x H) mm	310 x 520 x 150	310 x 520 x 150	730 x 430 x150	730 x 430 x150	780 x 460 x150
Dimensi Lubang(L x W) mm	265x490	265x490	650~700 x 350~400	650~700 x 350~400	700x400

TIPE	BH 1735 CBBK	BH 1935CBBK	BH 1935 BDBK	BH 1945 BDBK
Jumlah Tungku	3	3	3	4
Komposisi Tungku	2 Tungku Utama + 1 Tungku Kecil	2 Tungku Utama + 1 Tungku Kecil	2 Tungku Utama + 1 Tungku Kecil	1 Tungku Utama + 1 Tungku Sedang + 2 Tungku kecil
Pengaman Kebocoran Gas	Ya	Ya	Ya	Ya
Pemantik Otomatis	Baterai	Baterai	Baterai	Baterai
Material	Kaca	Kaca	Kaca	Kaca
Tatakan Panci	Cast Iron, Enamel	Cast Iron, Enamel	Cast Iron, Enamel	Cast Iron, Enamel
Tatakan Kualii	Ya	Ya	Ya	Ya
Dimensi Produk(L x W x H) mm	780 x 460 x150	860 x 510 x 150	860 x 510 x 150	860 x 510 x 150
Dimensi Lubang(L x W) mm	700x400	800 x 475	800 x 475	800 x 475

Spesifikasi dari alat ini bisa diganti tanpa pemberitahuan untuk meningkatkan kualitas produk

Gambar dalam manual ini adalah gambaran umum dan mungkin tidak persis seperti produk aslinya. Nilai yang tertera pada label atau dalam dokumentasi yang ada di dalamnya didapat dari laboratorium yang menyesuaikan dengan standar yang relevan. Tergantung kondisi lingkungan dan operasional peranti.

**MODENA**



Dibuat oleh PT. MODENA FORMA INDONESIA untuk PT MODENA INDONESIA  
Jl. Industri Raya I Blok D-8,  
Jatiuwung, Tangerang 15135