

Buku Petunjuk Penggunaan Mesin Pencuci Piring

Immacolato Series

WP 7121 S

MODENA

Terima kasih atas kepercayaan dan keputusan Anda untuk membeli produk MODENA sebagai kebutuhan rumah tangga Anda. Dengan kepuasan Anda sebagai prioritas kami, MODENA selalu berkomitmen untuk memberikan produk dengan desain *stylish* dan teknologi terunggul untuk membantu aktifitas sehari-hari Anda.

Buku panduan ini merangkum seluruh informasi yang Anda butuhkan tentang produk MODENA. Jika Anda membutuhkan bantuan atau informasi lebih lanjut, silahkan hubungi layanan Customer Care kami melalui situs resmi www.modena.com

MODENA

DAFTAR ISI	HLM.
KATA PENGANTAR	2
● Bagian 1 : Informasi Keselamatan	4
● Bagian 2 : Nama-nama Bagian	6
● Bagian 3 : Pemasangan	7
● Bagian 4 : Panduan Penggunaan	11
● Bagian 5 : Perawatan	30
● Bagian 6 : Hal-hal yang Perlu Diperhatikan	33
● Bagian 7 : Penyelesaian Masalah	34
● Bagian 8 : Spesifikasi	39

BAGIAN 1: INFORMASI KESELAMATAN

BACALAH BUKU PETUNJUK INI DENGAN SEKSAMA!

- Peranti ini didesain untuk digunakan dalam rumah tangga atau lingkungan yang mirip seperti:
 - area dapur di toko, kantor, dan lingkungan lainnya;
 - rumah pertanian atau peternakan;
 - klien di hotel, motel, atau jenis kediaman lainnya;
 - lingkungan penginapan dan sarapan.
- Peranti ini tidak boleh digunakan oleh orang-orang (termasuk anak-anak) dengan kemampuan fisik, sensorik, atau mental yang terbatas, atau orang-orang dengan pengalaman dan pengetahuan yang terbatas, kecuali jika dalam pengawasan atau menerima instruksi tentang cara pemakaian oleh orang yang bertanggung jawab terhadap keselamatan mereka.
- Peranti ini hanya untuk digunakan di dalam ruangan, dalam lingkungan rumah tangga.
- Untuk mencegah bahaya sengatan listrik, jangan memasukkan peranti atau kabel ke dalam air atau cairan apapun.
- Lepaskan steker daya dari stop kontak sebelum peranti dibersihkan atau dirawat.
- Gunakan kain lembut yang sudah dibasahi dengan sabun, lalu gunakan lap kering untuk mengeringkannya.



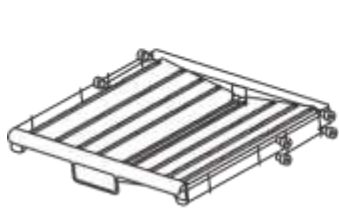
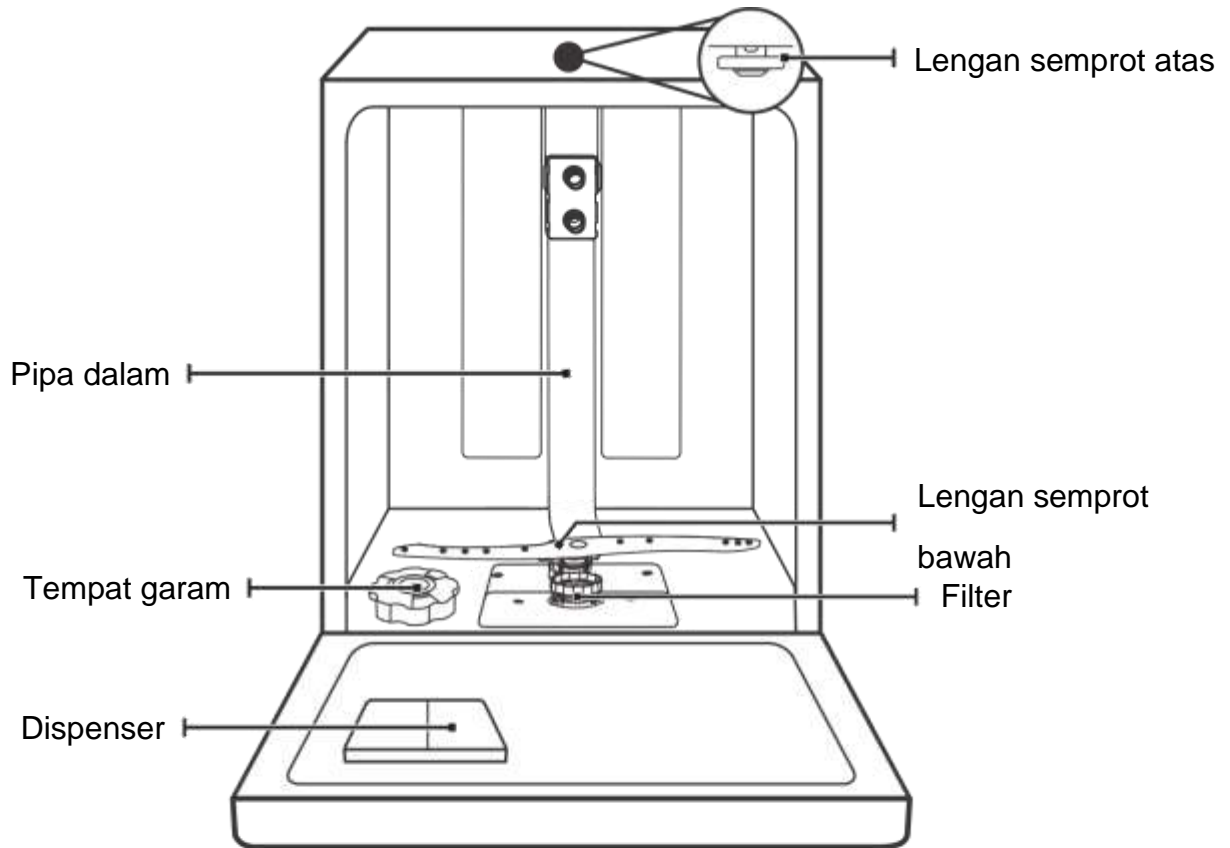
INSTRUKSI PEMBUMIAN (GROUNDING)

- Peranti ini harus dibumikan. Ketika terjadi malfungsi atau kerusakan, pembumian akan mengurangi risiko sengatan listrik dengan cara mengalirkan aliran listrik ke dalam tanah. Peranti ini disertai dengan steker yang sudah dilengkapi konduktor pembumian
- Steker harus dicolokkan ke stop kontak yang sudah dibumikan sesuai dengan standar keselamatan tempat anda
- Jangan memodifikasi steker anda jika steker anda tidak sesuai dengan stop kontak. Hubungi teknisi yang kompeten untuk memasang stop kontak yang sesuai
- Sambungan pembumian yang tidak benar dapat meningkatkan risiko sengatan listrik. Periksalah dengan teknisi yang kompeten atau hubungi pusat servis jika anda ragu apakah peranti anda sudah dibumikan dengan benar.

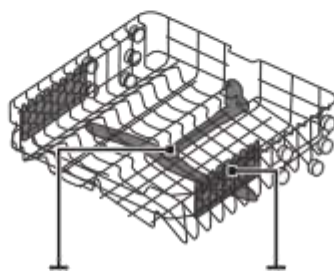
PEMAKAIAN UMUM

- Jangan merusak, menduduki, atau berdiri di atas pintu atau rak mesin pencuci ini
- Jangan mengoperasikan mesin pencuci kecuali jika seluruh panel berada di tempat yang sesuai
- Bukalah pintu dengan hati-hati jika mesin sedang bekerja, anda berisiko terkena semporan air
- Jangan tempatkan benda yang berat di atas peranti atau berdiri di atas pintu saat pintu terbuka. Peranti dapat terbalik ke depan
- Ketika memasukkan benda yang akan dicuci: 1) Periksa benda tajam sehingga tidak merusak karet pintu; 2) Peringatan: Pisau dan alat-alat tajam lainnya harus diletakkan dalam posisi ujung yang tajam menghadap ke bawah atau dalam posisi horizontal
- Cek apabila deterjen sudah habis setiap siklus berakhir
- Jangan mencuci benda yang terbuat dari plastik, kecuali jika ada tanda aman untuk mesin pencuci piring. Untuk benda plastik tanpa tanda, cek rekomendasi dari pembuat benda
- Gunakan deterjen yang didesain khusus untuk mesin pencuci piring
- Jangan gunakan sabun, deterjen mesin cuci, atau deterjen cuci tangan untuk peranti ini
- Anak-anak harus diawasi untuk memastikan mereka tidak bermain dengan peranti ini
- Pintu tidak boleh terbuka terus menerus karena dapat mengakibatkan peranti jatuh ke depan
- Jika kabel peranti anda rusak, maka harus diganti oleh pabrik atau agen servis atau orang sejenis yang mempunyai kualifikasi untuk menghindari potensi bahaya
- Ketika pemasangan, kabel tidak boleh dalam kondisi tertekuk atau tertimpa
- Jangan mengutak-atik sistem kontrol
- Peranti ini harus disambungkan pada sumber air menggunakan selang baru, dan selang lama tidak boleh digunakan kembali
- Pengaturan benda cuci maksimum pada peranti ini adalah 14
- Tekanan air masuk maksimum adalah 1 MPa
- Tekanan air masuk minimum adalah 0.04 MPa

BAGIAN 2: NAMA-NAMA BAGIAN



Rak Alat Makan



Lengan semprot **Rak cangkir**
tengah



Keranjang Atas **Keranjang Bawah**

BAGIAN 3: PEMASANGAN

Persiapan Pemasangan

- Posisi pemasangan peranti ini harus dekat dengan keran saluran air, saluran pembuangan air, dan stop kontak.
- Satu sisi wastafel harus digunakan untuk saluran pembuangan air dari peranti.

Sambungan Daya

PERINGATAN!

Untuk keselamatan:

- JANGAN gunakan stop kontak bercabang atau steker adaptor untuk peranti ini.
- JANGAN memotong atau membuang sambungan pembumian dari kabel steker dalam kondisi apapun

Kebutuhan Listrik:

Lihat informasi pada label untuk mengetahui spesifikasi tegangan dan frekuensi, dan sambungkan mesin pencuci piring pada sumber listrik yang sesuai. Gunakan sekering 10 A, sekering tunda, atau pemutus arus yang direkomendasikan dan sediakan sirkuit listrik terpisah untuk peranti ini.

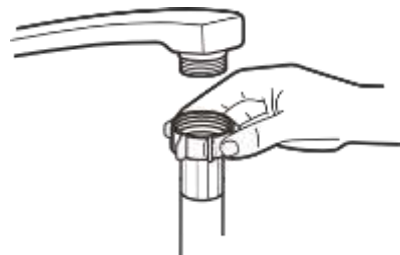
Sambungan Listrik:

Pastikan tegangan dan frekuensi sumber listrik sesuai dengan informasi yang tertera pada label. Masukkan steker hanya ke dalam stop kontak yang sudah dibumikan secara benar. Jika stop kontak tidak sesuai dengan peranti, ganti stop kontak tersebut dan jangan gunakan *adapter* karena dapat menyebabkan panas berlebih dan risiko kebakaran. Pastikan koneksi pembumian sudah baik sebelum menggunakan mesin pencuci piring!

Sambungan Air

Sambungkan sumber air dingin ke konektor 3/4 inci dan pastikan sambungan sudah terpasang dengan kuat. Jika pipa air dalam kondisi baru atau sudah tidak digunakan dalam jangka waktu yang lama, biarkan air menyala terlebih dahulu untuk memastikan airnya bersih dan bebas dari kotoran.

Jika hal ini tidak dilakukan, ada risiko saluran air masuk terhalang dan dapat

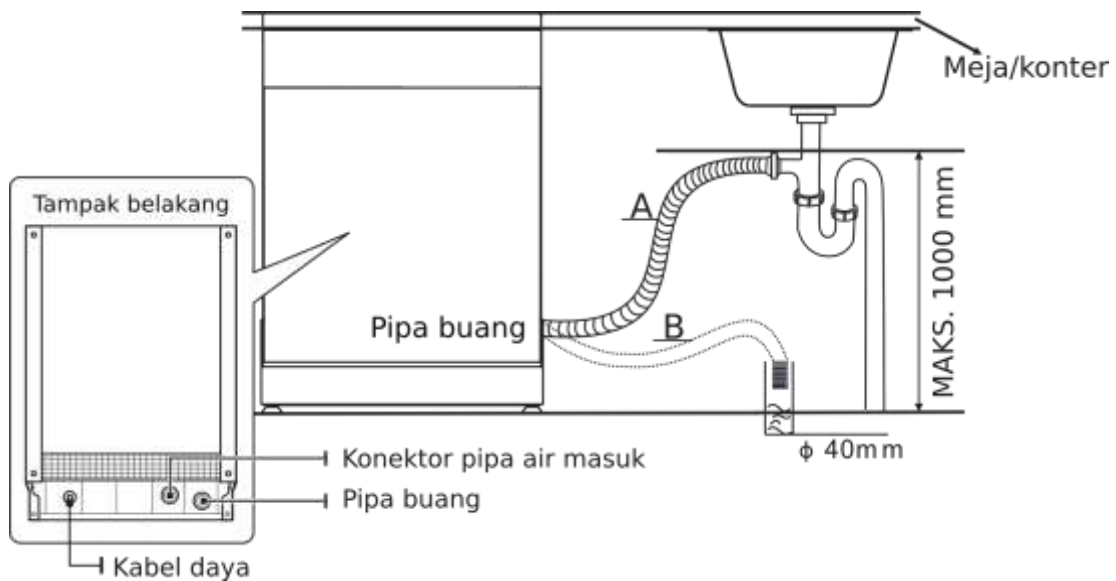


menyebabkan kerusakan pada peranti Catatan: Jika selang yang diberikan tidak sesuai dengan keran anda, silahkan membeli *adapter* yang sesuai.

Sambungan Selang Pembuangan

Masukkan selang pembuangan ke pipa pembuangan dengan ukuran minimal 40 mm, atau biarkan saluran membuang airnya ke wastafel, pastikan selang tidak tertekuk atau terhimpit. Tinggi pipa pembuangan harus kurang dari 600 mm. Ujung selang yang bebas tidak boleh terendam air untuk mencegah arus balik.

Pastikan selang buang terkunci sempurna dalam posisi A atau B!



Cara Membuang Air yang Berlebih

Jika tinggi wastafel lebih dari 1000 mm dari atas lantai, air tidak dapat dibuang langsung ke wastafel. Oleh karena itu, air perlu dibuang dan dialirkan dari selang ke dalam ember atau wadah lainnya yang berada di luar dan lebih rendah dari wastafel

Saluran Keluar Air

Sambungkan selang pembuangan air. Sambungan selang pembuangan harus dipasang dengan kuat untuk mencegah kebocoran. Pastikan selang pembuangan air tidak tertekuk atau tertimpa.

Selang Ekstensi

Jika anda membutuhkan selang ekstensi, pastikan jenisnya sama dengan selang yang disediakan. Selang ekstensi tidak boleh lebih panjang dari 4 meter, jika tidak efektivitas peranti dapat berkurang.

Koneksi Syphon

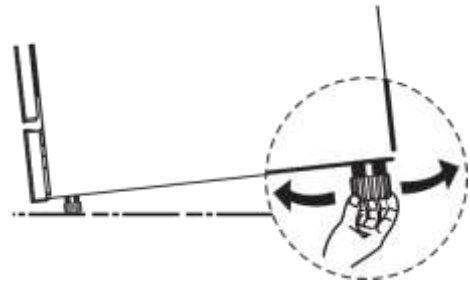
Koneksi buangan harus berada pada ketinggian kurang dari 100 cm maksimum dari bawah peranti. Pipa buangan air harus dalam kondisi tetap

Memosisikan Peranti

Posisikan peranti pada posisi yang diinginkan. Bagian belakang harus menempel pada dinding belakang, dan bagian sisinya pada dinding atau kabinet. Mesin pencuci piring ini dilengkapi dengan selang air masuk dan keluar yang dapat diposisikan ke kiri atau kanan sesuai kebutuhan.

Mengatur Ketinggian

Setelah peranti selesai diposisikan, anda dapat mengatur ketinggian peranti dengan memutar kaki bagian bawah. Peranti tidak boleh miring lebih dari 2°.



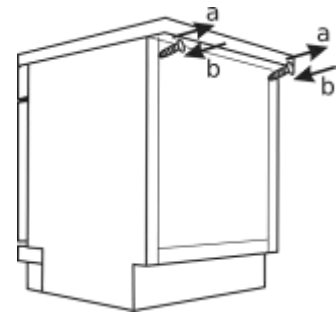
Pemasangan Bebas

Ketinggian mesin pencuci piring ini adalah 845 mm dan telah didesain agar sesuai dengan kabinet dapur modern yang memiliki tinggi yang sama. Kaki dapat diatur ketinggiannya sehingga mendapat ketinggian yang diinginkan. Bagian atas peranti tidak memerlukan perawatan khusus karena sudah tahan panas, tahan goresan, dan tahan kotoran.



Di Bawah Meja Kabinet/Konter Yang Sudah Ada

Di dalam desain dapur modern, terdapat meja kabinet atau konter yang dapat ditempatkan mesin di bawahnya. Jika dapur anda memiliki desain seperti ini, anda dapat melepaskan bagian atas mesin pencuci piring dengan cara melepas baut di bagian belakang atas (a).

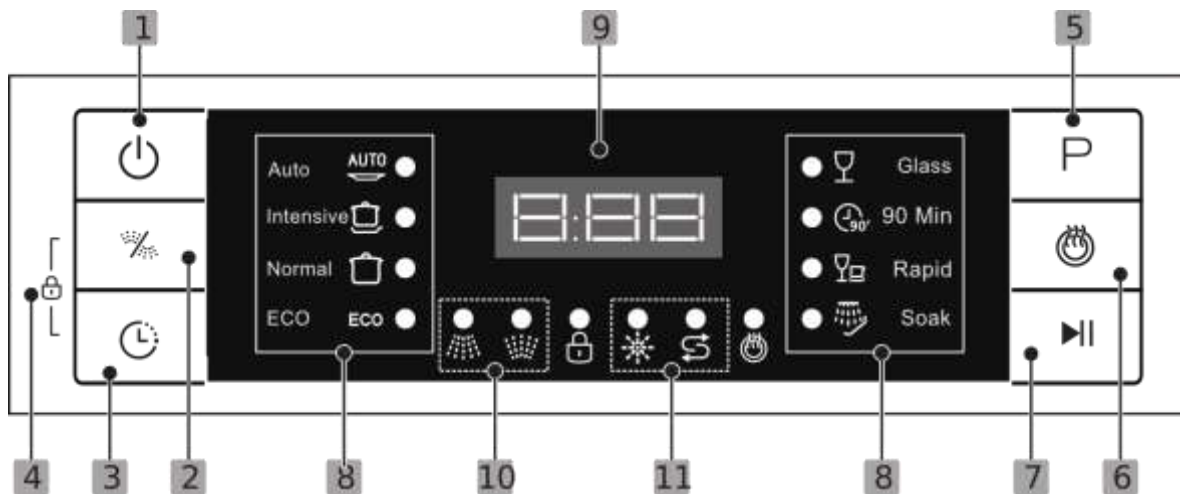


PERHATIAN!











Setelah melepas bagian atas peranti, sekrup harus dipasang kembali di dekat pinggir atas peranti (b).

Ketinggian peranti akan berkurang menjadi 815 mm, sesuai dengan Regulasi Internasional (ISO) dan peranti akan terpasang sempurna di bawah meja kabinet/konter.

BAGIAN 4: PANDUAN PENGGUNAAN

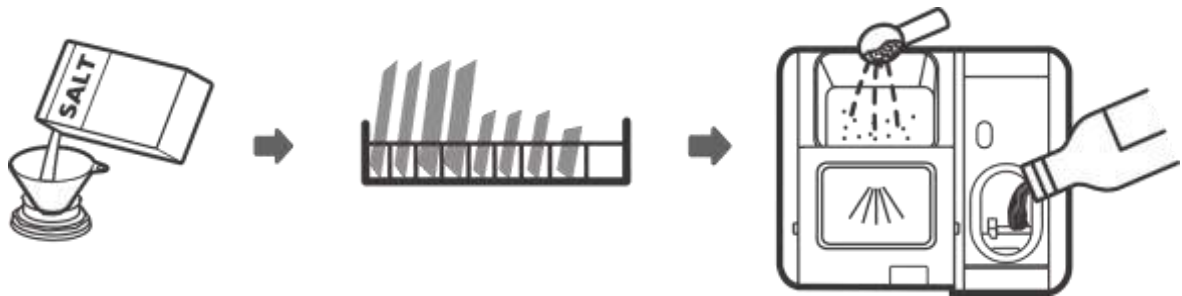


1 Power	Tekan tombol ini untuk menyalakan mesin pencuci piring, lampu layar akan menyala.
2 Alt	Untuk cucian yang sedikit, anda dapat menggunakan hanya keranjang atas atau bawah untuk menghemat energi. dengan menekan tombol ini, setiap pencucian hanya akan mencuci keranjang atas atau bawah saja.
3 Delay	Tekan tombol ini untuk mengatur penundaan pencucian. Anda dapat menunda pencucian hingga 24 jam. Menekan tombol ini satu kali akan menambah 1 jam penundaan.
4 Child Lock	Pilihan ini untuk mengunci panel kontrol - kecuali tombol Power - sehingga anak-anak tidak dapat menekan tombol secara tidak sengaja. Untuk mengunci atau melepas kunci panel kontrol, tekan dan tahan tombol Delay+Alt secara bersamaan selama 3 detik. Ketika terpilih, lampu indikator akan menyala.
5 Program	Untuk memilih program pencucian yang sesuai, lampu indikator program yang dipilih akan menyala.
6 Extra Drying	Untuk mencuci cucian yang sangat kotor dan sulit dibersihkan (Hanya bisa digunakan pada program Intensive, Normal, ECO, Glass, 90 min)
7 Start/Pause	Tekan tombol ini untuk memulai atau menghentikan sementara

8	Program Indicator	 Auto Pencucian otomatis dengan mendeteksi tingkat kekotoran cucian dan sisa makanan.
		 Intensive Untuk benda yang sangat kotor, termasuk pot dan panci, cucian dengan makanan kering yang menempel.
		 Normal Untuk benda dengan kekotoran normal, seperti pot, piring, gelas, dan panci yang sedikit kotor.
		ECO ECO Program standar yang cocok untuk kekotoran normal, seperti pot, piring, gelas, dan panci yang sedikit kotor.
		 Glass Untuk gelas dan barang pecah belah yang sedikit kotor.
		 90 Min Untuk benda dengan kekotoran normal yang membutuhkan pencucian cepat.
		 Rapid Pencucian singkat untuk cucian ringan yang tidak membutuhkan pengeringan.
		 Soak Untuk membilas cucian yang akan anda cuci nanti.
9	Screen	 Menunjukkan program, waktu tunda, kode error
10	Alt Indicator	Upper  Indikator pencucian keranjang atas. Pencucian hanya akan terjadi di keranjang atas.
		Lower  Indikator pencucian keranjang bawah. Pencucian hanya akan terjadi di keranjang bawah.

11 Warning Indicator	Rinse Aid
	<p>✳️ Jika indikator “✳️” menyala, artinya perlu mengisi ulang Rinse Aid</p>
	Salt
	<p>Ⓢ Jika indikator “Ⓢ” menyala, artinya perlu mengisi ulang garam pencuci piring</p>

Sebelum memulai Pencucian



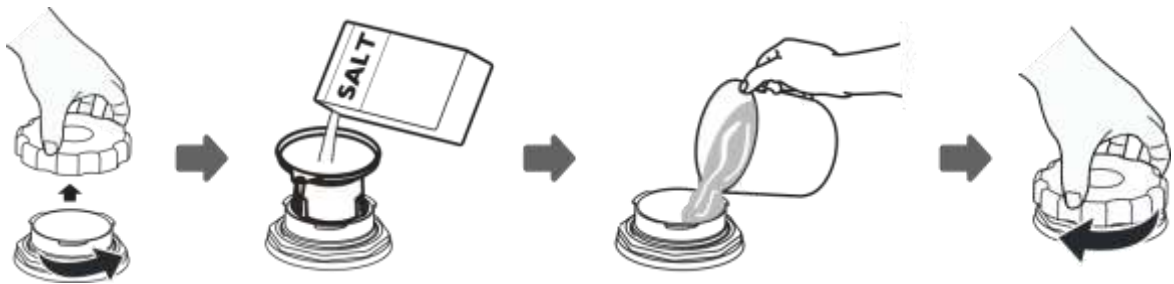
1. Siapkan dan atur pelembut air
2. Masukkan garam pencuci piring
3. Isi keranjang cuci
4. Isi *rinse aid* dan deterjen

Mengisi Tempat Garam

Jika model anda tidak memiliki tempat garam, anda dapat mengabaikan bagian ini. Tempat garam terdapat di bawah keranjang cuci dan harus diisi dengan cara berikut:

WARNING!

- Gunakan garam khusus untuk mesin pencuci piring! Garam jenis lain yang tidak untuk mesin pencuci piring, terutama garam dapur, akan merusak pelembut air. Jika terjadi kerusakan yang disebabkan oleh kelalaian ini, maka garansi tidak berlaku dan perusahaan tidak bertanggung jawab
- Isi garam hanya saat sebelum memulai siklus. Ini akan mencegah sisa-sisa garam atau air asin yang mungkin bisa tumpah, dan tersisa di bagian bawah mesin dalam jangka waktu tertentu, yang dapat menyebabkan karat.



- A. Lepaskan keranjang lalu buka tutup tempat garam, putar berlawanan arah jarum jam.
- B. Tempatkan corong di atas tempat garam dan masukkan 1.5 kg garam.
- C. Masukkan air hingga batas maksimum, jika ada sedikit air yang keluar dari tempat garam, ini adalah normal.
- D. Setelah mengisi tempat garam, pasang kembali tutupnya dengan kencang
- E. Lampu indikator garam akan mati setelah garam diisi
- F. Program siklus harus segera dipilih setelah mengisi tempat garam (direkomendasikan program cepat). Jika tidak, sistem penyaringan, pompa, atau bagian lainnya dapat rusak karena air asin. Ini akan membatalkan garansi produk.

CATATAN:

- Tempat garam hanya boleh diisi ulang ketika lampu indikator garam menyala. Tergantung dari seberapa banyak garam yang larut, lampu indikator garam dapat tetap menyala meskipun garam sudah diisi. Jika tidak ada lampu indikator garam (pada beberapa model), anda dapat menghitung kapan harus mengisi ulang garam tergantung dari berapa kali program yang sudah berjalan.
- Jika ada tumpahan garam, program cepat atau rapid harus dijalankan untuk menghilangkan sisa garam.

Mengatur Konsumsi Garam

Mesin ini didesain untuk dapat mengatur konsumsi garam sesuai dengan kesadahan air. Ini untuk mengoptimalkan dan mengatur level konsumsi garam. Ikuti langkah berikut ini untuk mengatur konsumsi garam:

1. Nyalakan peranti;
2. Tekan tombol *Start/Pause* selama lebih dari 5 detik untuk masuk ke mode pengaturan. Lakukan sebelum 60 detik setelah peranti menyala;
3. Tekan tombol *Start/Pause* untuk memilih pengaturan yang sesuai dengan lingkungan anda, pengaturan akan berubah dengan urutan sebagai berikut: H1->H2->H3->H4->H5->H6;
4. Tekan tombol Power untuk mengakhiri mode pengaturan.

Terdapat 6 level pengaturan konsumsi garam. Anda direkomendasikan untuk memilih level garam sesuai dengan tabel di bawah ini:

KESADAHAN AIR				Level kelembutan air	Konsumsi garam (g/siklus)
German °dH	French °fH	British °Clark	Mmol/l ¹⁾		
0 - 5	0 - 9	0 - 6	0.0 - 0.94	H1	0
6 - 11	10 - 20	7 - 14	1.0 - 2.0	H2	9
12 - 17	21 - 30	15 - 21	2.1 - 3.0	H3 ²⁾	12
18 - 22	31 - 40	22 - 28	3.1 - 4.0	H4	20
23 - 34	41 - 60	29 - 42	4.1 - 6.0	H5	30
35 - 55	61 - 98	43 - 69	6.1 - 9.8	H6	60

1) Milimol, unit pengukuran internasional untuk kesadahan air

2) Pengaturan pabrik

Hubungi institusi atau perusahaan air anda untuk informasi tentang tingkat kesadahan air anda.

Mengisi Keranjang Cuci

Rekomendasi:

- Pertimbangkan untuk membeli alat-alat makan yang aman untuk mesin pencuci piring,
- Gunakan deterjen lembut yang ditandai aman untuk piring. Jika diperlukan, cari informasi dari perusahaan deterjen.
- Untuk beberapa benda khusus, pilih program dengan temperatur serendah mungkin.
- Untuk mencegah kerusakan, jangan mengambil gelas atau alat makan dari peranti anda langsung setelah program baru selesai

Kecocokan Pemakaian

Tidak cocok:	Kecocokan terbatas:
<ul style="list-style-type: none"> ● Alat makan dengan gagang terbuat dari kayu, tanduk, atau berbahan dasar mutiara ● Benda plastik yang tidak tahan panas ● Alat makan berusia lama yang lemahnya tidak tahan panas ● Alat makan atau piring dengan sambungan ● Benda dari timah atau tembaga ● Gelas kristal ● Benda baja yang bisa berkarat ● Benda dari kayu ● Benda dari fiber sintetis 	<ul style="list-style-type: none"> ● Beberapa gelas dapat terlihat kusam setelah beberapa kali cuci. ● Perak dan aluminium dapat berubah warna selama proses pencucian. ● Pola atau motif dapat menjadi pudar setelah beberapa kali cuci

Perhatian sebelum dan sesudah mengisi keranjang

(Untuk performa terbaik mesin pencuci piring anda, ikuti langkah-langkah berikut ini. Fitur dan tampilah keranjang dapat bervariasi tergantung model.)

Buang sisa-sisa makanan berukuran besar. Lembutkan sisa makanan yang dibakar di wajan. Tidak perlu mencuci piring di bawah aliran air. Tempatkan benda ke dalam mesin pencuci piring dengan cara sebagai berikut:

- Benda seperti cangkir, gelas, panci, dan lain-lain harus menghadap ke bawah.
- Benda dengan lekukan atau dengan ceruk harus diposisikan miring sehingga air dapat turun dengan baik.
- Semua alat makan disusun rapi dan tidak mudah jatuh.
- Semua alat makan ditempatkan sedemikian rupa sehingga tidak menghalangi lengan semprot selama proses pencucian berlangsung.

CATATAN:

Benda dengan ukuran sangat kecil tidak boleh dimasukkan ke dalam peranti karena mudah jatuh dari keranjang cuci

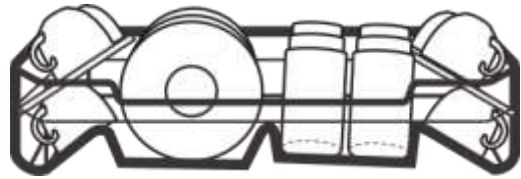
- Masukkan benda berongga seperti cangkir, gelas, panci, dan lain-lain dengan menghadap ke bawah sehingga air tidak terkumpul di dalam rongga.
- Piring dan alat makan tidak boleh menimpa dan menutupi satu dengan lainnya.
- Untuk mencegah kerusakan pada gelas, usahakan agar gelas tidak bersentuhan satu sama lain.
- Pisau panjang yang diletakkan secara vertikal sangat berbahaya!
- Alat makan yang panjang dan/atau panjang seperti pisau harus diletakkan secara horizontal di dalam keranjang.
- Jangan mengisi peranti anda secara berlebihan untuk menjaga hasil cuci yang maksimal dan penggunaan energi yang optimal.

Mengeluarkan Cucian

Untuk mencegah air menetes dari keranjang atas, sebaiknya anda mengosongkan keranjang bawah terlebih dahulu, lalu diikuti dengan keranjang atas. Hati-hati, benda masih panas. Untuk mencegah kerusakan, jangan mengeluarkan gelas dan alat makan dari mesin pencuci piring dengan segera. Tunggu sekitar 15 menit setelah program selesai.

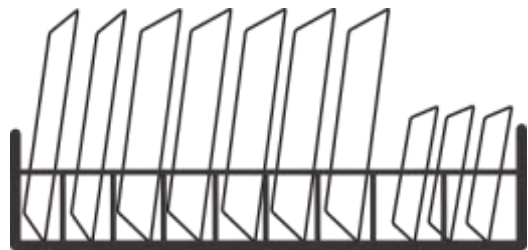
Mengisi Keranjang Atas

Keranjang atas didesain untuk mencuci benda yang lebih rentan dan ringan seperti gelas, cangkir, piring saus, piring, mangkuk, dan panci kecil (selama tidak terlalu kotor). Posisikan cucian dan alat masak sehingga tidak mudah berubah posisi karena semprotan air.



Mengisi Keranjang Bawah

Sebaiknya tempatkan benda besar dan sulit dicuci di keranjang bawah; seperti panci, wajan, tutup panci, piring besar dan mangkuk besar, seperti gambar di samping. Sangat disarankan untuk menempatkan piring besar dan tutup panci di bagian sisi keranjang agar tidak menghalangi rotasi lengan semprot bagian tengah. Diameter maksimum yang dianjurkan untuk piring yang ditempatkan di depan kotak dispenser adalah 19 cm, hal ini agar pintu dapat ditutup.



Mengisi Keranjang Alat Makan

Alat makan harus ditempatkan di rak alat makan. Tempatkan secara terpisah dan pastikan tidak bertumpuk satu sama lain, hal ini dapat menyebabkan performa yang buruk

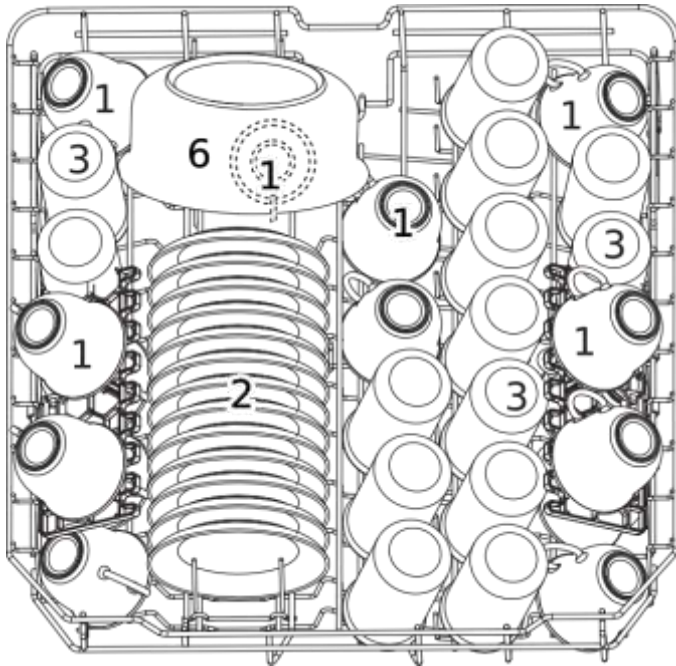
PERINGATAN:



Jangan biarkan benda keluar dari bawah keranjang. Selalu tempatkan benda tajam dengan ujung tajamnya menghadap ke bawah!

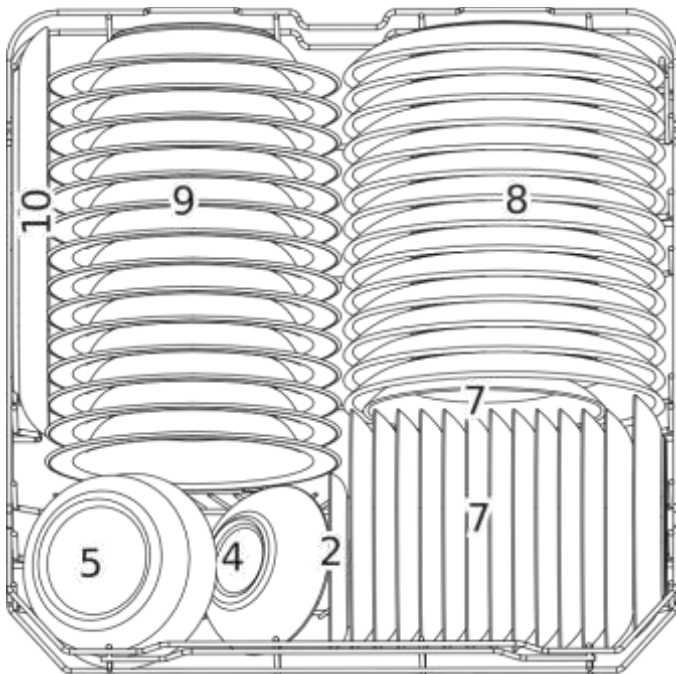
MENGGISI KERANJANG MENURUT ATURAN EN50242

1. Keranjang Atas



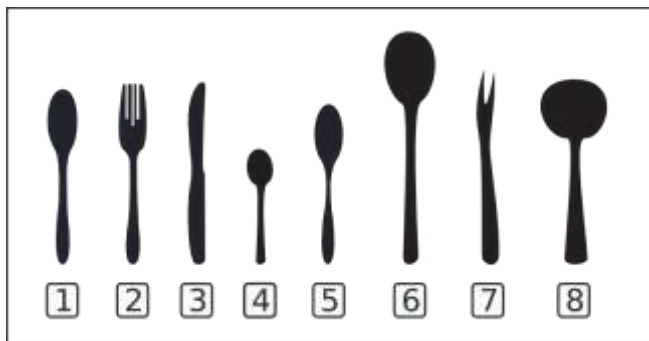
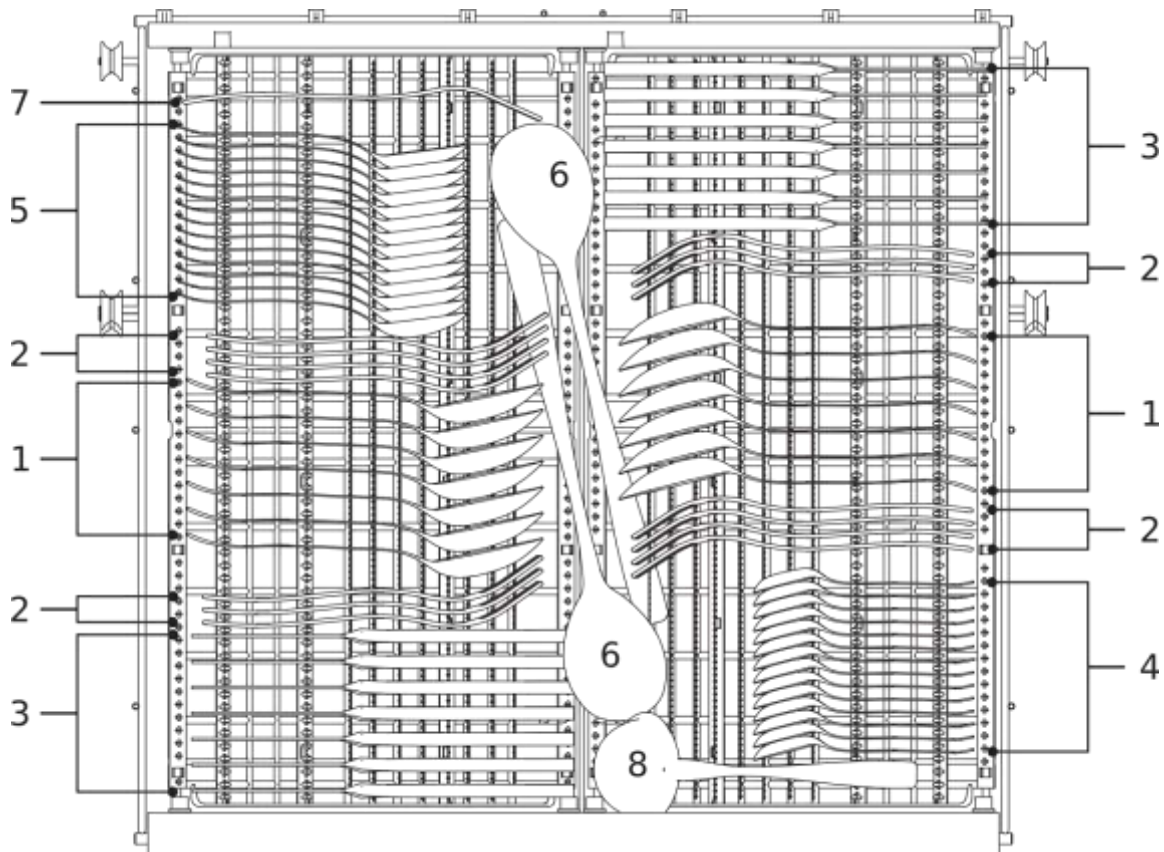
No.	Benda
1	Cangkir
2	Cawan
3	Gelas
4	Mangkuk kecil
5	Mangkuk sedang
6	Mangkuk besar

2. Keranjang Bawah



No.	Benda
7	Piring pencuci mulut
8	Piring makan
9	Piring sup
10	Piring oval

3. Kerajang Alat Makan



No.	Benda
1	Sendok sup
2	Garpu
3	Pisau
4	Sendok teh
5	Sendok pencuci mulut
6	Sendok besar
7	Garpu besar
8	Sendok saus

Informasi tes perbandingan sesuai standar EN 50242:

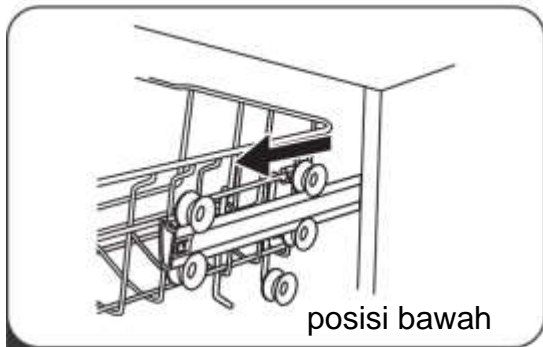
- Kapasitas: 14 tempat pengaturan
- Program: ECO
- Pengaturan Rinse aid: 6
- Pengaturan garam: H3

Tips Penggunaan Keranjang

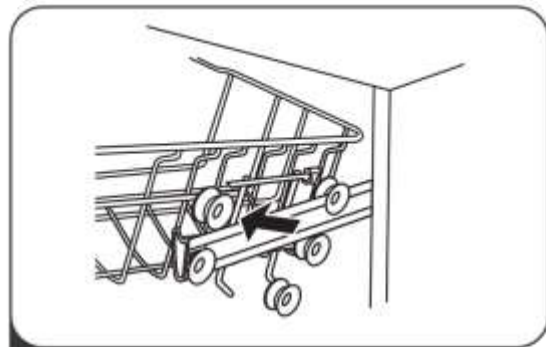
Mengatur Ketinggian Keranjang Atas

Tipe 1:

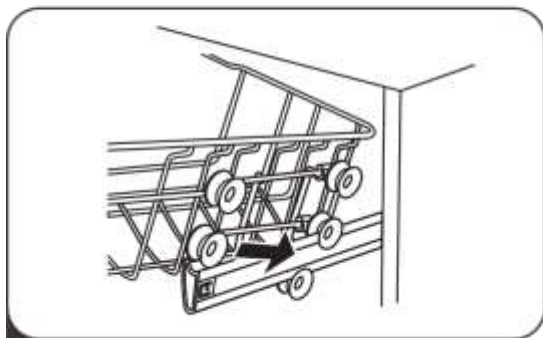
Ketinggian keranjang atas dapat diatur dengan mudah untuk mengakomodasi benda yang lebih besar di keranjang atas maupun bawah. Untuk mengatur ketinggian keranjang atas, ikuti langkah berikut:



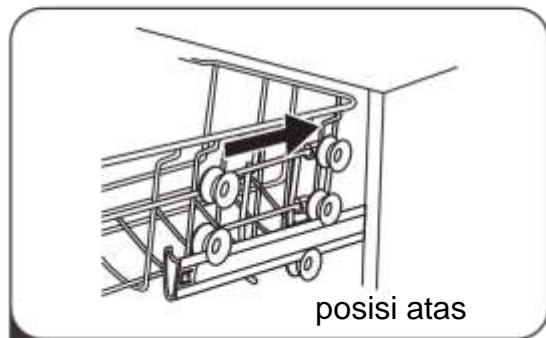
1 Tarik keranjang atas



2 Lepas keranjang atas

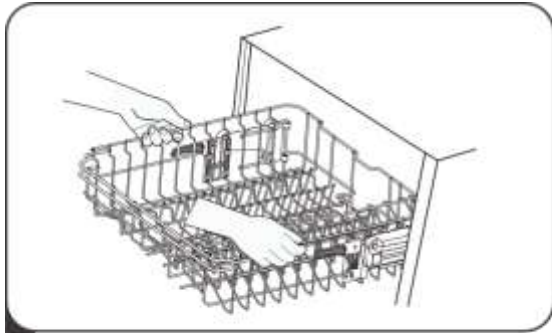


3 Pasang kembali dengan mengubah posisi roller

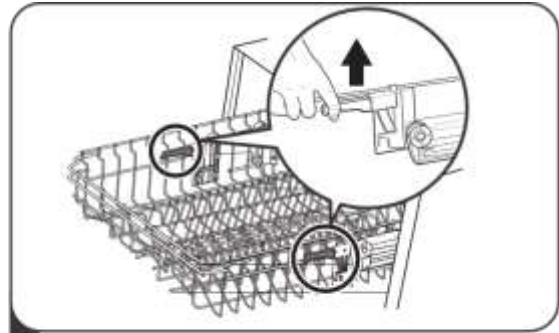


4 Dorong keranjang atas

Tipe 2:



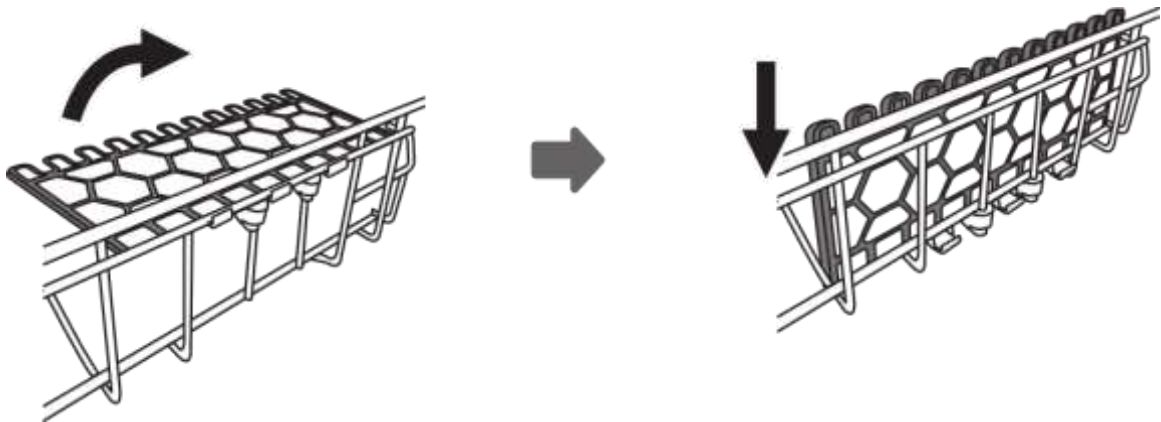
1 Untuk menaikkan keranjang atas, angkat keranjang di bagian tengah tiap sisinya hingga keranjang terkunci di tempat atas. Tidak perlu mengangkat tuas pengaturan



2 Untuk menurunkan keranjang, angkat tuas pengaturan di tiap sisinya dan turunkan posisi keranjang.

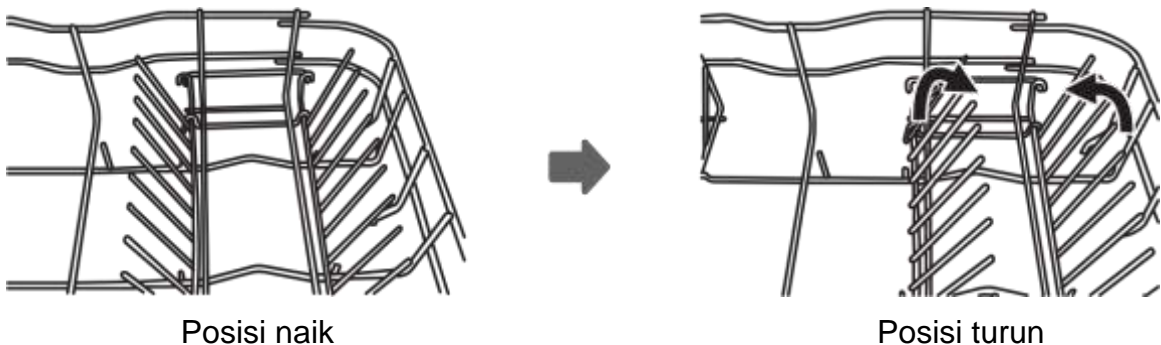
Melipat Rak Cangkir

Untuk menyediakan ruang untuk benda yang lebih besar di keranjang atas, angkat rak cangkir ke atas. Anda dapat memasukkan gelas besar di posisi tersebut. Anda juga dapat melepas rak jika tidak digunakan.



Melipat Rak Keranjang

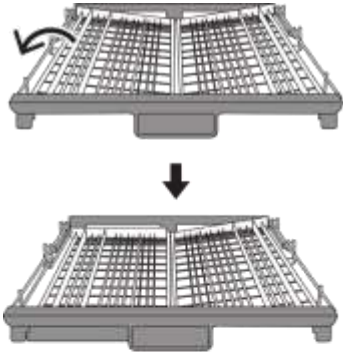
Kisi-kisi keranjang atas digunakan untuk menahan piring. Kisi-kisi dapat diturunkan untuk memberi ruang untuk benda yang lebih besar.



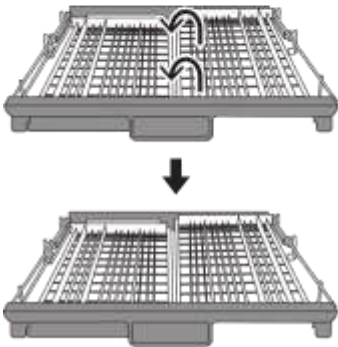
Posisi naik

Posisi turun

Tips Penggunaan Rak Alat Makan

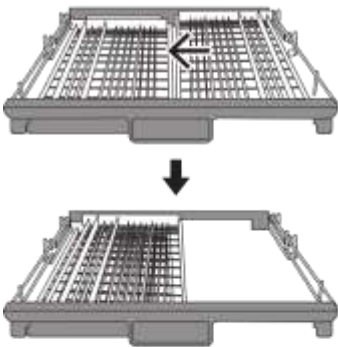


Angkat keranjang kiri ke atas, atur ke posisi bawah, keranjang kiri dalam posisi datar dan keranjang kanan sedikit miring.



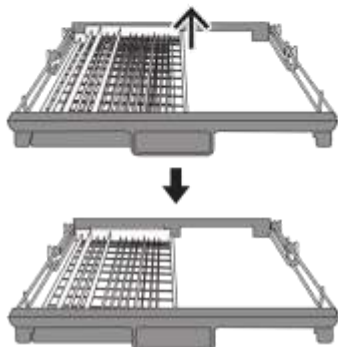
Angkat keranjang kanan ke atas, kedua sisi keranjang dalam posisi datar.

Susunan ini memberi ruang lebih pada keranjang alat makan bagian kiri, dapat digunakan untuk meletakkan cangkir espresso



Pindahkan keranjang kanan dari kanan ke kiri, kedua keranjang saling bertumpuk.

Susunan ini memberi ruang lebih pada keranjang atas untuk benda yang lebih besar



Lepaskan keranjang kanan dari rak, sehingga hanya keranjang kiri yang terpasang.

Konfigurasi ini memberi ruang lebih pada keranjang atas untuk benda yang lebih besar

Fungsi *Rinse Aid* dan Deterjen

Rinse aid dilepaskan pada saat pembilasan akhir untuk mencegah butiran air terbentuk yang menyebabkan noda pada piring anda. Ini juga dapat membantu pengeringan karena air tidak menempel dan langsung jatuh ke bawah. Peranti anda didesain untuk menggunakan *Rinse Aid*.

PERINGATAN!

Hanya gunakan *rinse aid* untuk mesin pencuci piring. Jangan mengisi dispenser *rinse aid* dengan cairan lain (contoh: pembersih mesin pencuci piring, deterjen cair). Ini dapat menyebabkan kerusakan pada peranti anda.

Kapan Waktunya Mengisi Dispenser *Rinse Aid*

Dispenser dapat diisi ulang tergantung dari seberapa sering pencucian dilakukan dan pengaturan pemakaian *Rinse Aid*.

- Indikator *Rinse Aid* (☼) akan menyala di layar jika lebih banyak *rinse aid* dibutuhkan.
- Jangan mengisi dispenser melebihi kapasitas.

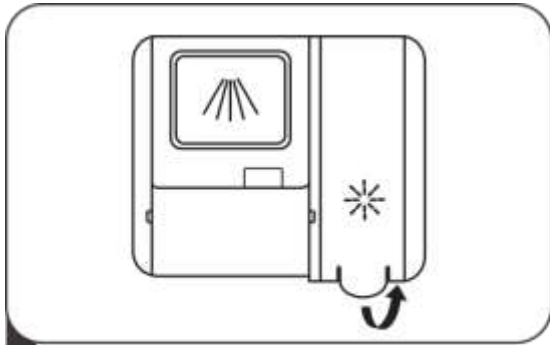
Fungsi Deterjen

Komposisi kimia dari deterjen sangat diperlukan untuk menghilangkan, menghancurkan seluruh kotoran dari cucian anda. Banyak deterjen komersial yang berkualitas dan cocok untuk tujuan ini.

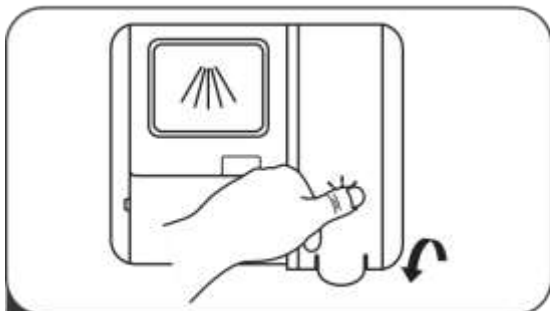
PERINGATAN!

- **Penggunaan Deterjen yang tepat**
Gunakan deterjen yang didesain khusus untuk mesin pencuci piring. Jagalah deterjen agar tetap segar dan kering. Jangan masukkan deterjen ke dispenser sampai Anda siap untuk mencuci.
- **Deterjen pencuci piring bersifat korosif. Jauhkan dari jangkauan anak-anak!**

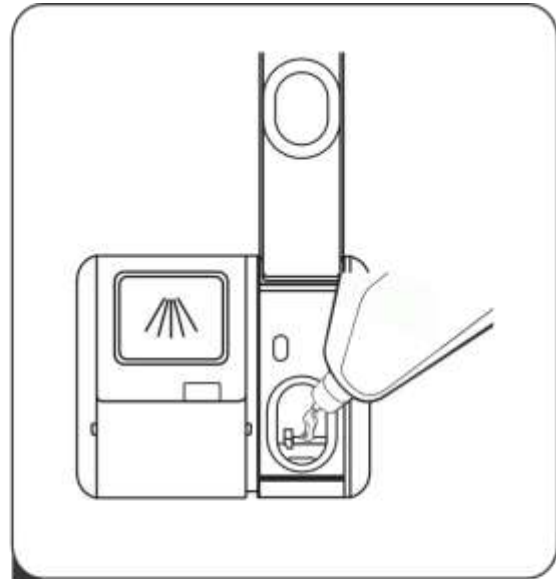
Mengisi Dispenser *Rinse Aid*



- 1 Buka tutup dispenser dengan mengangkat pegangan.



- 3 Tutup setelah pengisian selesai



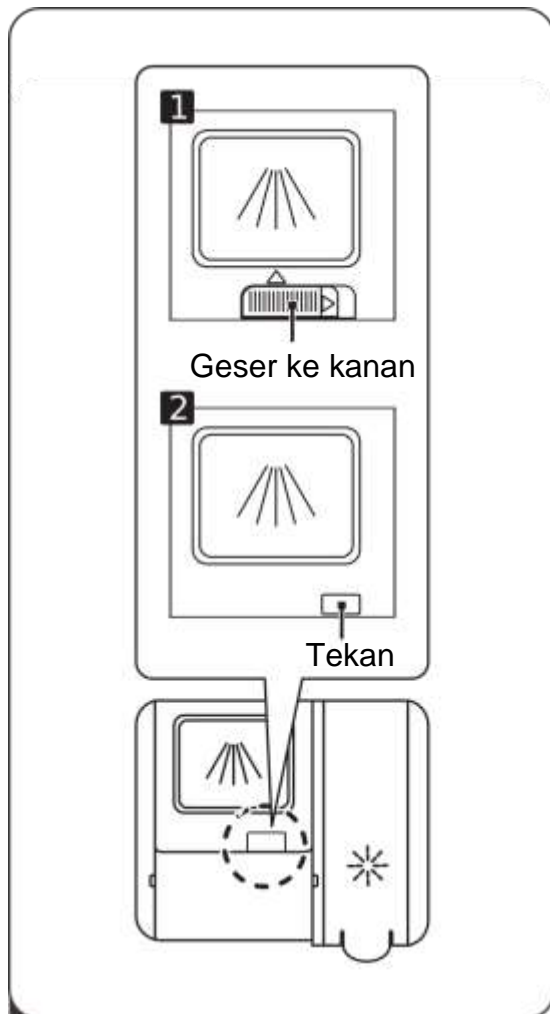
- 2 Tuangkan *rinse aid* ke dalam dispenser, hati-hati jangan melebihi kapasitas.

Mengatur *Rinse Aid*

Untuk memperoleh hasil pengeringan yang baik dengan *rinse aid* yang terbatas, anda dapat mengatur konsumsi *rinse aid* dengan cara sebagai berikut:

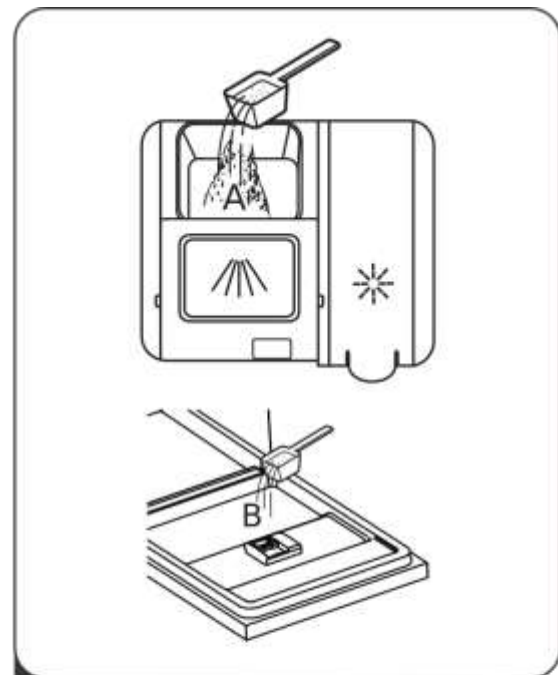
1. Nyalakan peranti
2. Dalam rentang waktu 60 detik setelah langkah 1, tekan tombol Start/Pause lebih dari 5 detik, lalu tekan tombol Delay untuk masuk ke mode pengaturan, lampu indikator Rinse Aid akan berkedip dalam frekuensi 1 Hz.
3. Tekan tombol Start/Pause untuk memilih pengaturan yang tepat sesuai dengan kebiasaan mencuci anda, pengaturan akan berubah dengan urutan berikut: D1->D2->D3->D4->D5->D1. Semakin tinggi angkanya, semakin banyak *rinse aid* yang digunakan.
4. Jika tidak ada operasi apapun dalam waktu 5 detik atau anda menekan tombol Power untuk keluar dari pengaturan, maka pengaturan sukses dan akan digunakan.

Mengisi Deterjen

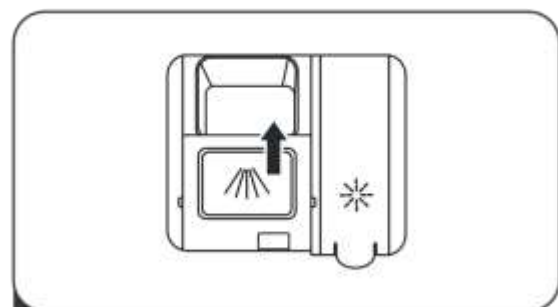


1 Pilih cara membuka sesuai kondisi aktual peranti anda:

1. Buka tutup dengan cara menggeser tombol
2. Buka tutup dengan cara menekan tombol



2 Tambahkan deterjen ke lubang yang besar (A) untuk siklus pencucian utama. Untuk hasil yang lebih baik, terutama jika cucian sangat kotor, isi lubang kecil (B) dengan sedikit deterjen. Deterjen ini akan digunakan saat fase pra-cuci



3 Tutup pintu dengan cara menggesernya ke depan dan menekannya ke bawah.

CATATAN:





- Tergantung dari tingkat kelembutan air, pengaturan dapat berbeda.
- Mohon perhatikan rekomendasi produsen deterjen pencuci piring.




Program Pencucian

Tabel Siklus Pencucian

Tabel di bawah ini menunjukkan program yang paling baik digunakan berdasarkan level kekotoran dan banyaknya garam dan deterjen yang dibutuhkan. Tabel ini juga menunjukkan berbagai informasi tentang program.

(●) Artinya: perlu menambahkan *rinse aid* ke dalam dispenser

Program	Deskripsi Siklus	Deterjen Pra/Utama	Waktu (menit)	Energi (kWh)	Air (L)	Rinse aid
 Auto	Pra-cuci (45°C) Cuci otomatis (45-55°C) Bilas Bilas (65°C) Kering	5/30g 1 atau 2 butir	150	0.9-1.3	11-15	●
 Intensive	Pra-cuci (50°C) Wash (60°C) Bilas Bilas Bilas (70°C) Kering	5/30g 1 atau 2 butir	175	1.6	17.5	●
 Normal	Pra-cuci (45°C) Wash (55°C) Bilas Bilas Bilas (65°C) Kering	5/30g 1 atau 2 butir	185	1.3	13.5	●
ECO *EN50242	Pra-cuci Wash (45°C) Bilas (65°C) Kering	5/30g 1 atau 2 butir	210	0.93	10	●
 Glass	Pra-cuci Wash (40°C) Bilas	5/30g 1 butir	130	0.9	13	●

	Bilas (60°C) Kering					
 90 min	Wash (65°C) Bilas Bilas (65°C) Kering	35g 1 butir	90	1.35	12.5	●
 Rapid	Wash (45°C) Bilas (50°C) Bilas (55°C)	25g	30	0.75	11	○
 Soak	Pra-cuci		15	0.02	4	○

CATATAN:

EN 50242: Ini adalah program siklus tes. Informasi untuk perbandingan tes sesuai dengan standar EN 50242 yaitu: konsumsi daya saat mati adalah 0.49W, dan dalam mode siaga adalah 0.49W

Menyalakan Peranti

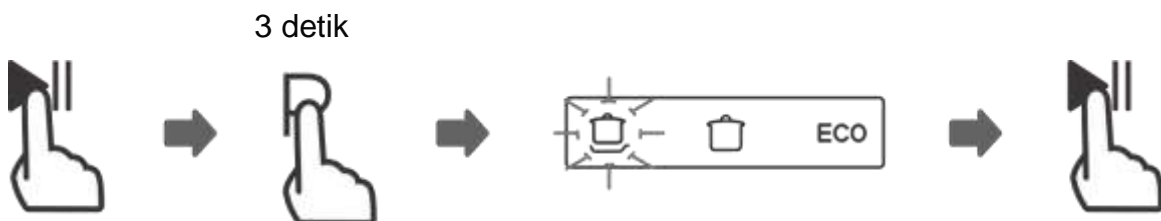
Memulai siklus pencucian:

1. Keluarkan keranjang atas dan bawah, isi dengan cucian lalu masukkan kembali. Disarankan untuk mengisi keranjang bawah terlebih dahulu.
2. Tuang deterjen
3. Colokkan steker ke dalam stop kontak. Pastikan sumber air sudah menyala.
4. Tutup pintu lalu tekan tombol Power untuk menyalakan mesin.
5. Pilih program, lampu program akan menyala. Lalu tekan tombol Start/Pause untuk memulai program pencucian

Mengganti Program

Siklus pencucian hanya bisa diganti jika peranti baru saja memulai program, jika tidak maka deterjen akan dilepaskan dari dispenser dan peranti sudah membuang air bilasan. Jika demikian, mesin harus diulang kembali dan deterjen harus diisi ulang. Untuk memulai ulang mesin pencuci piring, ikuti langkah berikut:

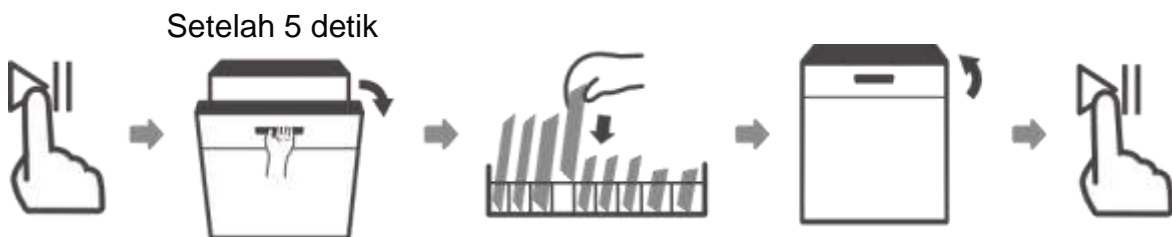
1. Tekan tombol Start/Pause untuk menghentikan peranti ketika pintu tertutup,
2. Tekan tombol Program lebih dari 3 detik untuk membatalkan program.
3. Tekan tombol Program untuk memilih program yang diinginkan
4. Tekan tombol Start/Pause, setelah 10 detik, peranti akan memulai pencucian



Menambahkan Piring

Piring yang tertinggal dapat ditambahkan ke dalam peranti sebelum deterjen dilepaskan. Caranya adalah sebagai berikut:

1. Tekan tombol Start/Pause untuk menghentikan program pencucian sejenak
2. Tunggu 5 detik, lalu buka pintu.
3. Tambahkan piring yang tertinggal.
4. Tutup pintu.
5. Tekan tombol Start/Pause, peranti akan kembali bekerja.



PERINGATAN:

Membuka pintu saat program pencucian berlangsung itu berbahaya, air panas dapat melukai dan menyebabkan kulit anda melepuh.

BAGIAN 5: PERAWATAN

Perawatan Luar

Pintu dan Segel

Bersihkan pintu dan segel secara berkala menggunakan kain lembab untuk menghilangkan noda makanan. Ketika anda memasukkan cucian ke dalam peranti, kotoran dapat menetes ke pintu peranti. Permukaan ini berada di luar area pencucian, maka harus segera dibersihkan sebelum pintu ditutup.

Panel Kontrol

Jika perlu dibersihkan, panel kontrol hanya boleh dibersihkan menggunakan kain lembut yang lembab.

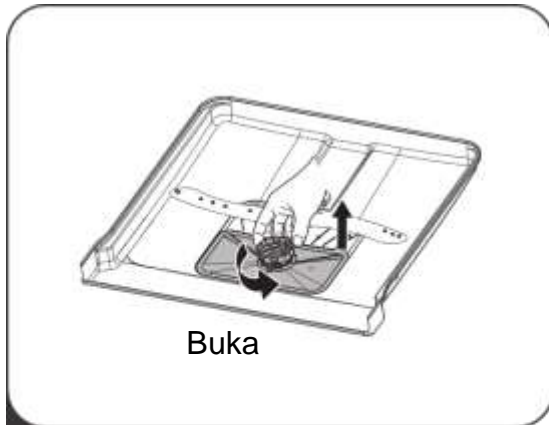
PERINGATAN:

- Untuk mencegah air masuk ke dalam sistem penguncian dan komponen listrik, jangan gunakan pembersih semprot dalam bentuk apapun.
- Jangan pernah menggunakan pembersih yang bersifat abrasif atau alat gosok pada permukaan luar karena dapat menyebabkan gores. Beberapa handuk kertas juga dapat menggores permukaan peranti.

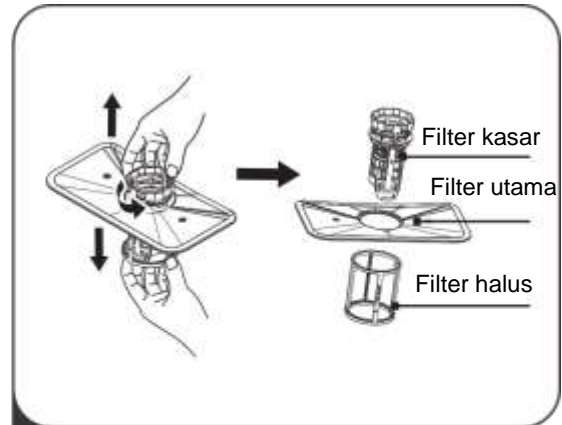
Perawatan Dalam

Sistem Penyaringan/Filtrasi

Sistem penyaringan di bagian dasar kabinet bawah menyaring sisa-sisa makanan besar dari siklus pencucian. Sisa-sisa makanan yang terkumpul dapat menyebabkan penyumbatan. Periksa kondisi filter secara berkala dan bersihkan jika dibutuhkan dengan air mengalir. Ikuti langkah berikut untuk membersihkan filter dalam kabinet.



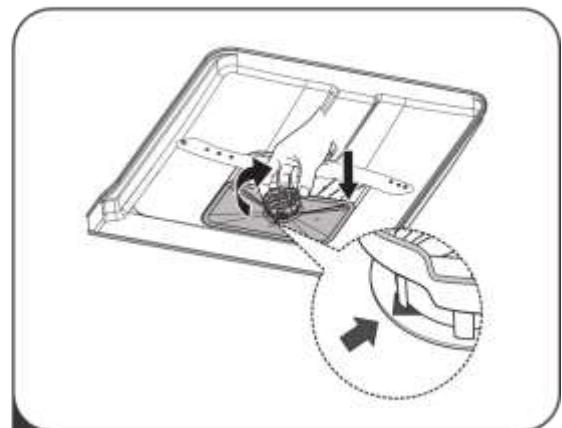
- 1 Pegang filter kasar dan putar berlawanan arah jarum jam, angkat filter ke atas untuk melepaskannya



- 2 Filter halus dapat dilepas dari rakitan dengan menariknya dari bawah. Filter kasar dapat dilepas dari filter utama dengan cara menekan kunci yang ada di atas dan menariknya dari filter utama



- 3 Sisa makanan yang berukuran besar dapat dibersihkan dengan cara membilas filter di bawah aliran air, Untuk hasil yang lebih baik, gunakan sikat halus untuk membersihkannya



- 4 Pasang kembali filter dengan urutan sebaliknya, tempatkan filter kembali untuk memasang, dan putar searah jarum jam hingga panah berada di posisi *Close*

PERINGATAN:

- Jangan pasang filter terlalu kencang. Pastikan filter terpasang dengan baik, jika tidak, sisa makanan dapat lolos ke dalam sistem dan menyebabkan penyumbatan.
- Jangan pernah menggunakan mesin tanpa filter. Penempatan filter yang tidak benar dapat menurunkan performa peranti dan merusak benda yang ada di dalamnya.

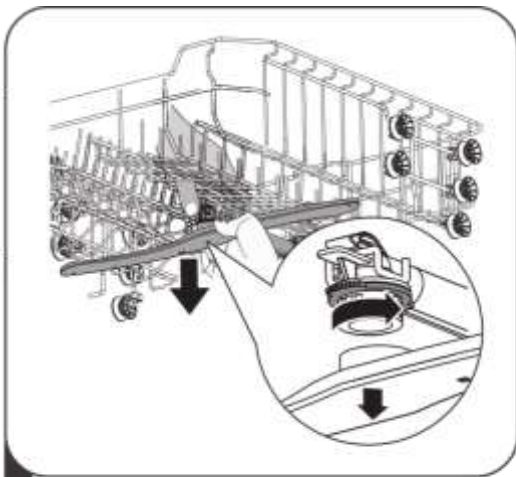
- Periksa filter dari penyumbatan setiap kali selesai menggunakan peranti.
- Dengan melepas filter kasar, anda dapat membuka sistem filter. Bersihkan filter dari sisa-sisa makanan di bawah air mengalir.

PERINGATAN:

Ketika membersihkan filter, jangan mengetuknya. Hal ini dapat menyebabkan filter berubah bentuk dan menurunkan performa peranti anda.

Lengan Semprot

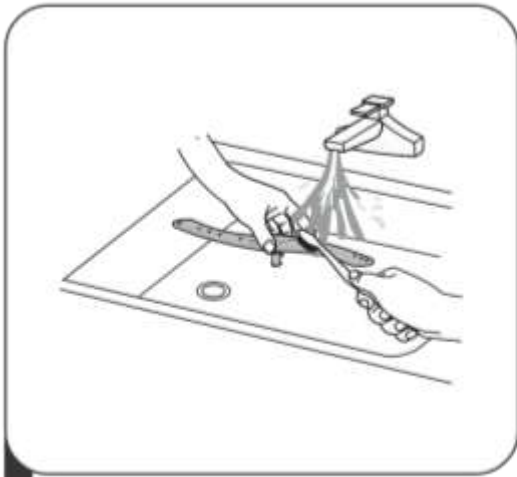
Bersihkan lengan semprot secara berkala karena air dengan komposisi kimia yang keras dapat menyumbat lengan semprot dan bantalan. Untuk membersihkan lengan semprot, ikuti instruksi di bawah ini:



- 1 Untuk melepas lengan semprot tengah, tahan mur di tengah dan putar lengan berlawanan arah jarum jam.



- 2 Untuk melepas lengan semprot bawah, tarik lengan ke atas.



- 3 Cuci lengan semprot dengan air sabun hangat dan gunakan sikat halus untuk membersihkan lubang jet. Pasang kembali setelah dibilas bersih.

BAGIAN 6: HAL-HAL YANG PERLU DIPERHATIKAN

Cara Menjaga Kinerja Peranti

Setelah Mencuci

Setelah selesai mencuci, matikan sumber air dan buka pintu sedikit selama beberapa menit untuk mengeluarkan kelembaban dan bau agar tidak terperangkap di dalam peranti.

Cabut Steker

Sebelum pembersihan dan perawatan, selalu cabut steker dari stop kontak.

Jangan Gunakan Pelarut dan Pembersih Abrasif

Untuk membersihkan bagian luar dan bagian karet dari peranti, jangan gunakan pelarut atau pembersih yang bersifat abrasif. Hanya gunakan kain yang dibasahi air sabun hangat dengan.

Untuk menghilangkan noda di permukaan bagian dalam, gunakan kain basah dan sedikit cuka, atau produk khusus untuk membersihkan mesin pencuci piring.

Ketika Tidak Digunakan Dalam Jangka Waktu Yang Lama

Anda direkomendasikan untuk menjalankan program cuci dalam keadaan kosong, lalu cabut steker dari stop kontak, biarkan pintu terbuka sedikit. Ini akan membantu karet pintu bertahan lebih lama dan mencegah bau tidak sedap dari dalam peranti.

Memindahkan Peranti

Jika anda ingin memindahkan peranti, peranti harus dalam posisi vertikal. Jika dibutuhkan, peranti dapat dibalik dengan bagian belakang menyentuh tanah.

Pembuangan Peranti Lama



Simbol yang terdapat pada produk atau kemasan menyatakan bahwa produk ini tidak boleh diperlakukan sebagai limbah rumah tangga. Produk ini harus diserahkan ke tempat pengumpulan sampah peralatan elektronik untuk didaur ulang. Dengan memastikan produk ini dibuang secara benar, anda berperan mengurangi potensi negatif terhadap lingkungan dan kesehatan masyarakat, yang dapat disebabkan dari pembuangan tidak tepat dari produk ini. Untuk info lebih lanjut tentang pendaurulangan produk ini, hubungi kantor pembuangan terdekan, kantor pemerintahan setempat, tempat pembuangan sampah, atau toko tempat di mana anda membeli produk ini.

BAGIAN 7: PENYELESAIAN MASALAH

Mohon baca tabel di bawah ini sebelum menghubungi pusat layanan:

Masalah	Kemungkinan Penyebab	Tindakan Yang Direkomendasikan
Peranti tidak menyala	Sekering putus, atau pemutus arus tersandung.	Ganti sekering atau nyalakan kembali pemutus arus. Lepaskan peranti lain yang tersambung pada rangkaian yang sama dengan mesin pencuci piring anda.
	Pencatu daya tidak menyala.	Pastikan mesin pencuci sudah menyala dan pintu dalam keadaan tertutup. Pastikan steker terpasang sempurna ke dalam stop kontak.
	Kode Error:E1; Tekanan air terlalu rendah	Periksa sambungan air masuk dan periksa apakah sumber air sudah menyala.
	Pintu mesin pencuci tidak tertutup sempurna	Pastikan pintu tertutup dan terkunci.
Air tidak dapat dipompa keluar dari mesin	Selang pembuangan yang terlilit atau terhimpit	Periksa selang pembuangan

Masalah	Kemungkinan Penyebab	Tindakan Yang Direkomendasikan
pencuci	Filter tersumbat	Periksa filter kasar
	Wastafel tersumbat	Periksa wastafel, pastikan air bisa dibuang sempurna. Jika masalahnya adalah wastafel anda, maka anda membutuhkan tukang ledeng, bukan teknisi mesin pencuci.
Busa di dalam mesin	Deterjen yang salah	Gunakan deterjen khusus mesin pencuci piring untuk menghindari busa berlebih. Jika terjadi, buka pintu peranti selama 20-30 menit untuk busa dapat menguap. Jika masih terdapat busa di dalam, tambahkan 1,5 L air ke dalam, tutup pintu peranti, dan jalankan program pembuangan air paksa. Ulangi hingga busa di dalam menghilang.
Noda pada interior	Deterjen mengandung pewarna	Pastikan deterjen anda tanpa zat pewarna
Terdapat lapisan putih di permukaan dalam	Mineral air kasar	Gunakan kain basah dengan deterjen mesin pencuci piring dan gunakan sarung tangan karet untuk membersihkannya. Jangan gunakan pembersih lain yang dapat menyebabkan busa
Terdapat noda karat pada peralatan makan	Benda tidak tahan karat	Hindari mencuci benda yang tidak tahan karat
	Program tidak dijalankan setelah menambahkan garam. Sisa garam masuk ke dalam siklus cuci	Selalu jalankan program tanpa diisi peralatan makan setelah menambahkan garam pencuci piring
	Tutup tempat garam longgar	Periksa kekencangan penutup tempat garam

Masalah	Kemungkinan Penyebab	Tindakan Yang Direkomendasikan
Suara ketukan dari dalam mesin	Lengan semprot menabrak sesuatu	Hentikan program dan atur kembali benda di dalam sehingga tidak menabrak lengan semprot
Suara gemericik dari dalam mesin	Benda di dalam mesin bergerak	Hentikan program dan atur kembali peralatan makan
Suara ketukan dari dalam pipa air	Dapat disebabkan oleh instalasi atau penampang pipa.	Tidak ada efek bagi mesin anda. Hubungi tukang ledeng jika anda ragu
Piring dan benda tidak bersih	Piring tidak diatur secara benar	Lihat bagian "Mengisi Keranjang Cuci"
	Program kurang kuat	Pilih program yang lebih intensif dan lama
	Deterjen tidak cukup	Gunakan lebih banyak deterjen atau ganti deterjen anda
	Benda menghalangi lengan semprot	Atur kembali benda sehingga tidak menghalangi lengan semprot
	Filter kotor atau tidak terpasang sempurna. Ini mengakibatkan air dari lengan semprot terhalang.	Bersihkan dan/atau pasang filter dengan benar. Bersihkan lengan semprot.
Gelas terlihat kusam	Kombinasi dari air lembut dan terlalu banyak deterjen	Gunakan sedikit deterjen jika air anda lembut, dan gunakan program yang lebih singkat untuk mencuci gelas
Bintik putih pada benda	Air kasar menyebabkan bintik putih.	Gunakan lebih banyak deterjen
Noda hitam atau abu-abu pada benda	Alat makan aluminum bergesekan dengan piring	Gunakan pembersih sedikit abrasif untuk membersihkan noda tersebut.
Piring dan benda tidak kering	Posisi benda yang tidak benar	Masukkan benda ke dalam mesin sesuai instruksi yang dianjurkan

Masalah	Kemungkinan Penyebab	Tindakan Yang Direkomendasikan
	Piring atau benda dikeluarkan secara dini	Jangan kosongkan mesin anda langsung setelah selesai mencuci. Buka pintunya sedikit agar uap panas bisa keluar. Keluarkan piring dan benda sampai temperatur dalam aman untuk dipegang. Keluarkan keranjang bawah terlebih dahulu untuk menghindari tetesan air dari keranjang atas.
	Program yang salah	Program singkat memiliki temperatur rendah dengan performa yang kurang. Pilihlah program yang lebih lama atau intensif.
	Peralatan makan dengan lapisan yang buruk	Pembuangan air lebih sulit terjadi jika mencuci benda seperti ini. Piring atau benda seperti ini tidak cocok untuk mesin pencuci piring.

Kode Error

Ketika kerusakan terjadi, peranti anda akan menunjukkan kode untuk memperingatkan anda:

Kode	Arti	Kemungkinan Penyebab
E1	Waktu air masuk lebih lama	Keran air tertutup, atau masukan air tersumbat, atau tekanan air terlalu rendah
E4	Air meluap	Beberapa elemen mesin terjadi kebocoran
E8	Kegagalan katup distribusi	Sirkuit terbuka atau katup distribusi rusak

PERINGATAN:

- Jika terjadi luapan aliran, matikan sumber air sebelum memanggil teknisi.
- Jika terdapat air di kabinet bawah karena pengisian berlebih atau kebocoran, air harus dibuang terlebih dahulu sebelum memulai kembali peranti.

BAGIAN 8: SPESIFIKASI

Model	WP 7121 S
Tipe	Freestanding/Bebas
Pengaturan tempat	14
Warna	Stainless (S)
Jumlah program	8
Lengan semprot	Bawah, Tengah, Atas
Konsumsi air (Liter)	10
Fungsi tunda	1-24
Panel kontrol	Tombol tekan
Kelas Energi	A++
Tingkat kebisingan (dBA)	49
Daya Masukan (Watt)	1760-2100
Tegangan (Volt)	220-240
Frekuensi (Hz)	50
Tekanan air masuk (MPa)	0.04-1.0
Dimensi produk P x D x T (mm)	598x600x845
Berat produk (kg)	42

*) S = Stainless, R = Merah, C = Krem, O = Orange, N = Hijau, U = Biru, W = Putih, V = Perak, G = Abu-abu, L = Hitam

Untuk meningkatkan kualitas produk, desain dan spesifikasi di atas dapat berubah setiap saat tanpa pemberitahuan. Gambar pada buku ini bersifat skematis dan bisa saja tidak sama dengan produk aslinya. Nilai yang tercantum pada label atau dalam dokumen yang menyertainya diperoleh di laboratorium sesuai dengan standar yang relevan. Nilai-nilai dapat bervariasi tergantung pada kondisi operasional dan lingkungan dari unit.



PT MODENA INDONESIA

Jl. Industri Raya I Blok D-8,
Jatiuwung, Tangerang 15135