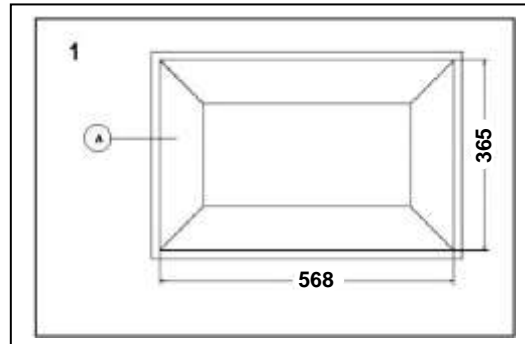


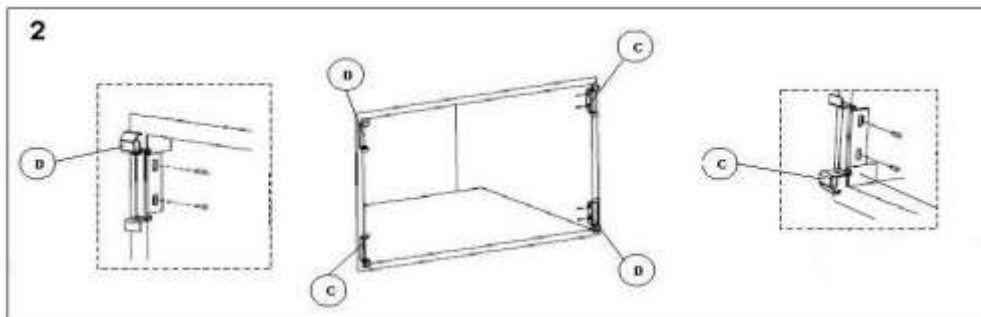
Petunjuk Pemasangan/Instalasi FM

Untuk dapat memasang Frame Microwave FM 3000 pada lemari dapur ikuti petunjuk pemasangan di bawah ini :

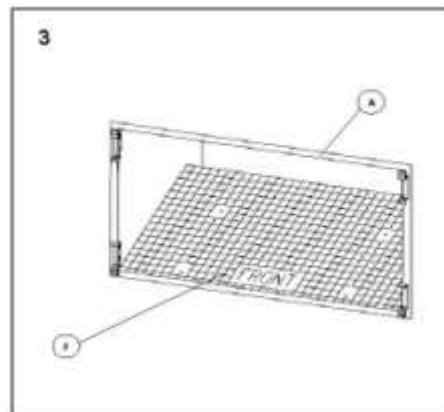
1. Buatlah ruang untuk meletakkan microwave oven pada lemari dapur Anda yang akan dipasang Frame dengan ukuran ruang 568 mm x 365 mm.



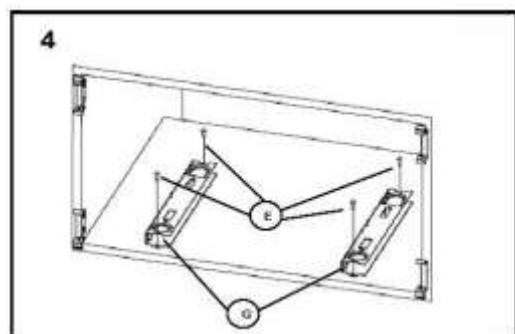
2. Pasang 4 buah Holder dengan 2 buah sekrup tiap Holder pada bagian sisi kiri dan kanan ruang yang telah disediakan.



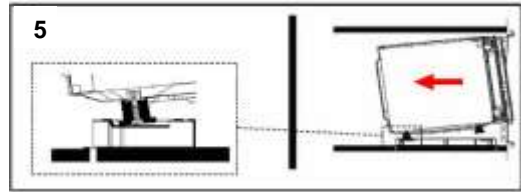
3. Pasang template pada bagian bawah ruang yang telah disiapkan untuk menentukan posisi penyangga/support.



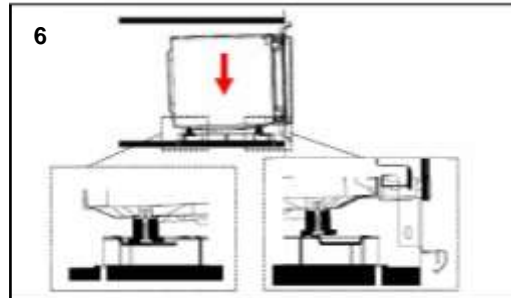
4. Pasang kedua penyangga/support dengan 2 buah sekrup pada tiap penyangga/support.



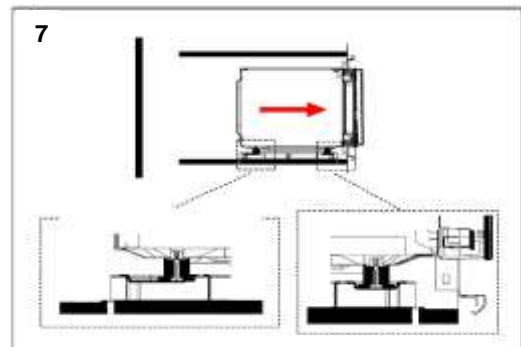
5. Masukkan microwave ke dalam ruang yang telah disediakan dengan meletakkan kaki microwave bagian belakang terlebih dahulu di atas lubang penyangga/support.



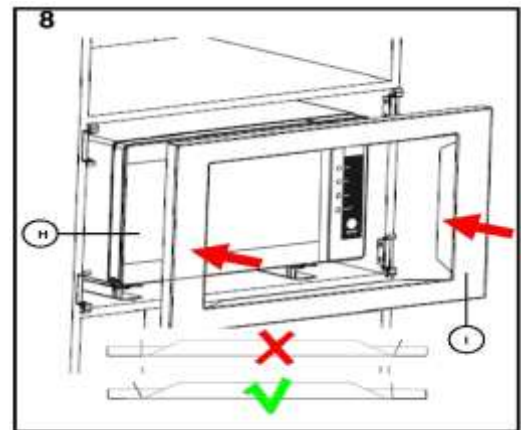
6. Atur posisi microwave dengan posisi kaki belakang masuk ke dalam lubang pada penyangga/support bagian belakang dan sebagian kaki depan masuk ke lubang pada penyangga/support bagian depan.



7. Untuk memperkokoh posisi microwave, tarik microwave ke arah depan hingga kaki microwave bagian depan tepat masuk ke dalam lubang penyangga/support bagian depan.



8. Pasang Frame Microwave dari arah depan dengan mengaitkannya pada holder.



9. Pastikan Frame Microwave terpasang dengan benar dan rapi.

