

Buku Petunjuk Penggunaan (Bak Cuci Piring Multifungsi)

KS 3190 HTGM

MODENA

Terima kasih atas kepercayaan dan keputusan Anda untuk membeli produk MODENA sebagai kebutuhan rumah tangga Anda. Dengan kepuasan Anda sebagai prioritas kami, MODENA selalu berkomitmen untuk memberikan produk dengan desain *stylish* dan teknologi terunggul untuk membantu aktifitas sehari-hari Anda.

Buku panduan ini merangkum seluruh informasi yang Anda butuhkan tentang produk MODENA. Jika Anda membutuhkan bantuan atau informasi lebih lanjut, silahkan hubungi layanan Customer Care kami melalui situs resmi www.modena.com

TABLE OF CONTENT

Part 1: Instruksi Pemasangan	4
Pemasangan Keran “Waterfall”	4
Dimensi Produk	4
Daftar Bagian Produk	5
Dimensi <i>Cut Out</i>	6
Langkah Pemasangan	6
Langkah Penggunaan	7
Pemasangan Pencuci Gelas	8
Daftar Bagian Produk	8
Langkah Pemasangan	9

Buku panduan ini menjelaskan semua yang perlu diketahui tentang produk baru Anda. Silahkan hubungi *Customer Care* untuk bantuan lebih lanjut melalui situs resmi www.modena.com

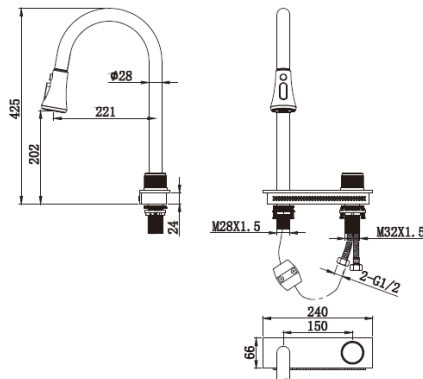
BAGIAN 1: INSTRUKSI PEMASANGAN

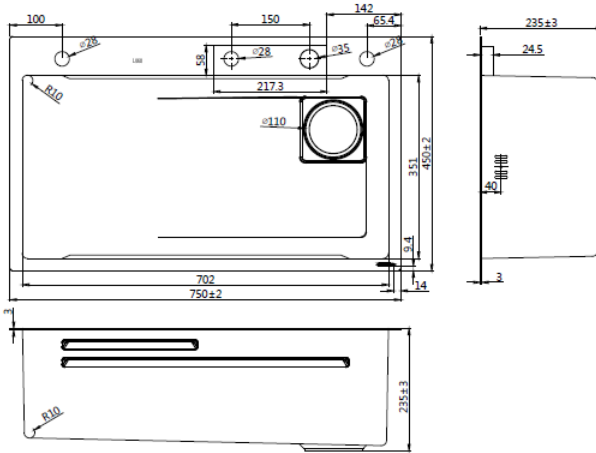
Pemasangan Keran “Waterfall”

CATATAN

1. Bagian utama keran telah diuji dan disesuaikan selama produksi, jangan membongkarnya sendiri
2. Sebelum memasang keran, pastikan untuk membuang kotoran dan lumpur di pipa air yang tertanam terlebih dahulu, agar tidak menghalangi keran dan mempengaruhi air
3. Setelah memasang, harap periksa apakah koneksi keran sudah kencang dan apakah ada kebocoran pada pipa
4. Jika anda pertama kali memasang bak cuci ini, pasang dahulu keran ini ke bak
5. Tekanan kerja maksimum pancuran 0,5 MPa (5 bar). Ketika tekanan air melebihi 0,5 MPa (5 bar) katup pengurang tekanan harus dipasang. Suhu operasi dan lingkungan maksimum pancuran adalah 60°C. Harap beri perhatian khusus untuk menjauhkan pipa lengan yang menghubungkan kepala pancuran dan kepala pancuran dari pemanas, jika tidak, kepala pancuran dan segelnya dapat rusak dan melukai pengguna.

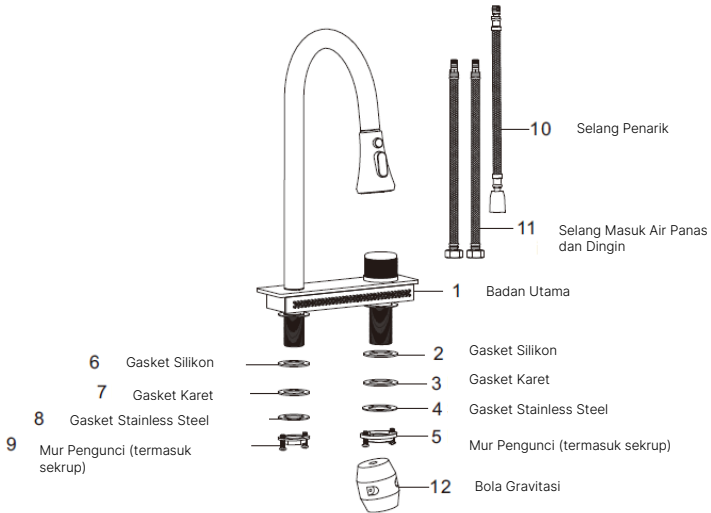
Dimensi Produk



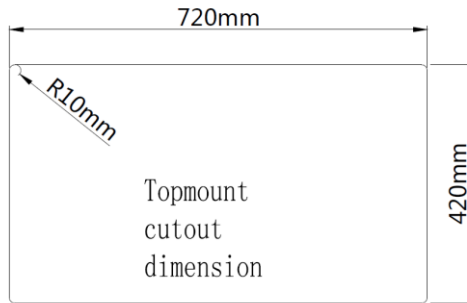


Daftar Bagian Produk

Setelah membuka bungkus keran, harap lakukan pengecekan

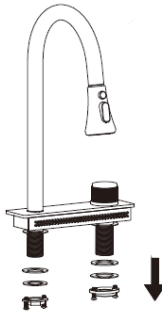


Dimensi Cut-Out

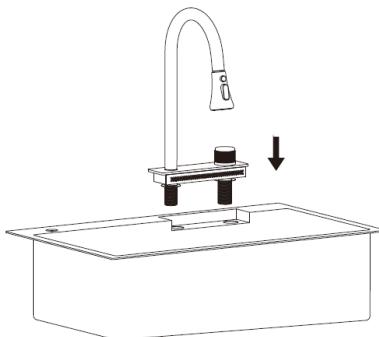


Langkah Pemasangan

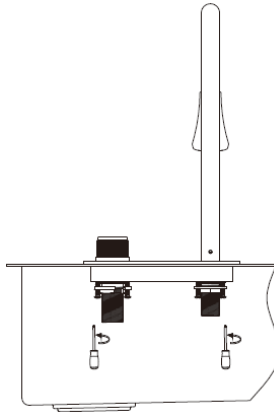
1. Lepaskan gasket karet, stainless steel, dan mur pengunci



2. Letakkan keran pada badan lubang pemasangan bak cuci piring



3. Masukkan paking karet dan paking baja tahan karat ke dalam gigi pipa secara bergantian, kencangkan mur pengunci ke gigi pipa, lalu kencangkan 4 sekrup dengan obeng

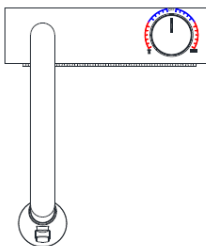


4. Merah untuk saluran masuk panas dan biru untuk air saluran masuk dingin. Masukkan dan kunci mereka dengan kunci pas ke outlet air sesuai dengan katup air panas dan dingin. Gunakan obeng untuk memasang bola gravitasi ke posisi yang tepat dari rumah tarik

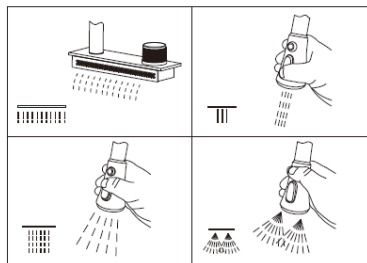
Langkah Penggunaan

Putar kenop ke kanan untuk, air dingin-campuran-air panas, kembalikan kenop ke tengah untuk mematikan

Putar kenop ke arah kiri untuk, air dingin-campuran,air panas, kembalikan kenop ke tengah untuk mematikan

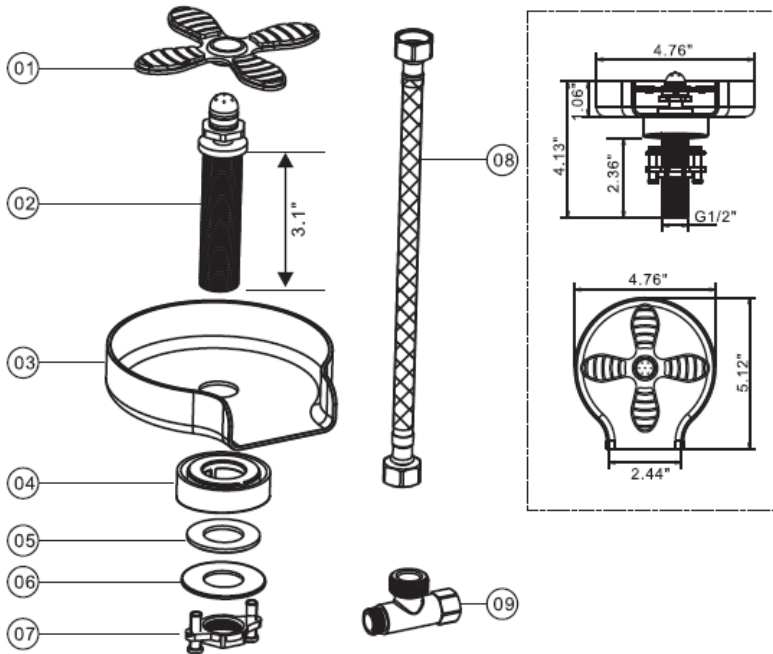


Empat model keluaran air



Pemasangan Pencuci Gelas

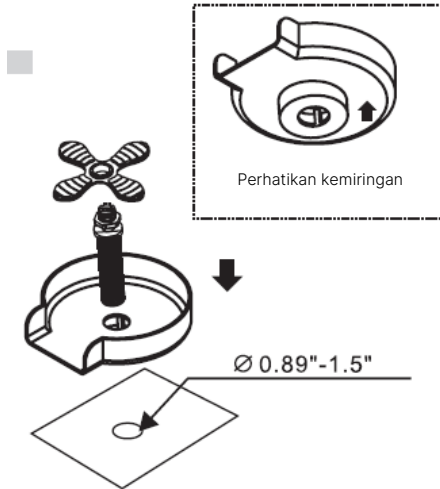
Daftar Bagian Produk



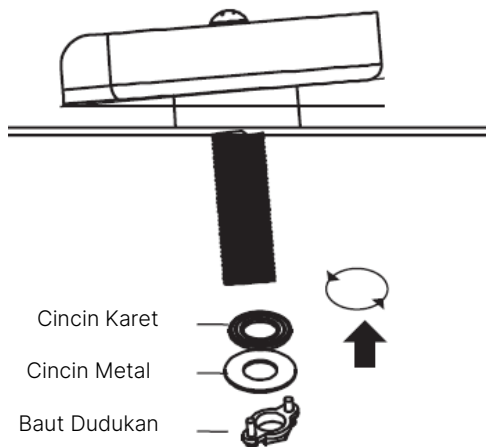
01	Bracket Pembersih Gelas	1
02	Badan Pembersih Gelas	1
03	Dudukan Pembersih Gelas	1
04	Dudukan Plastik	1
05	Cincin Karet	1
06	Cincin metal	1
07	Baut Dudukan	1
08	Selang Nylon (1/2"x23.6")	1
09	Konektor T 3-arah (9/16"x1/2"x9/16")	1

Langkah Pemasangan

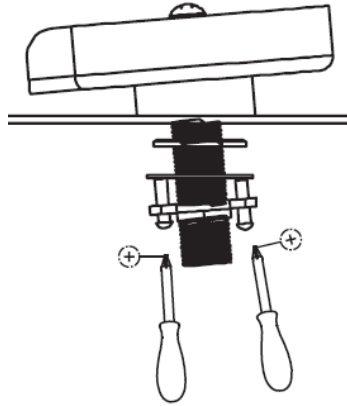
1. Tempelkan dudukan plastik pada dudukan bilas kaca (kemiringannya konsisten dengan saluran keluar air). Letakkan alas pada lubang wastafel dan masukkan badan pembilas kaca melalui dudukan dan lubang.



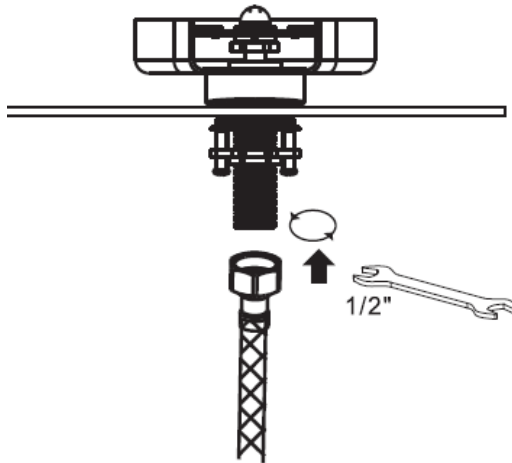
2. Letakkan cincin karet dan cincin metal pada baut dudukan seperti gambar di bawah ini



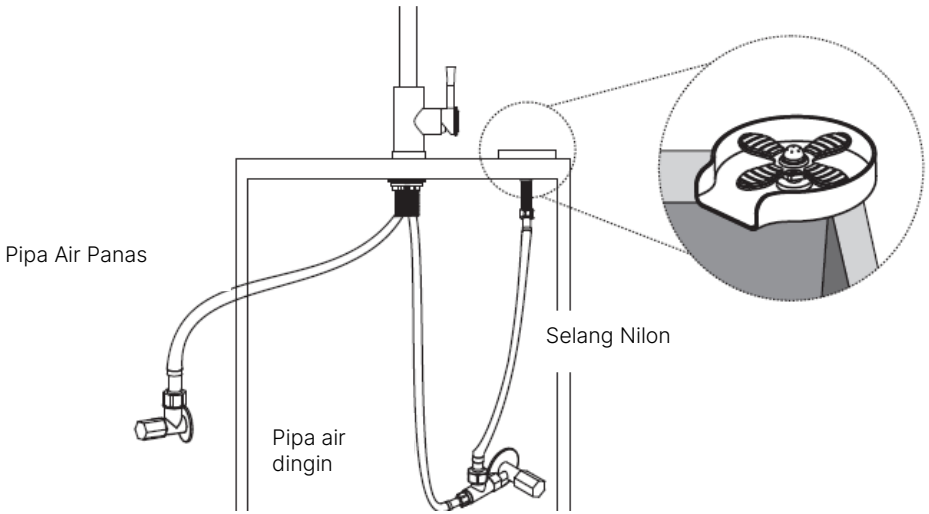
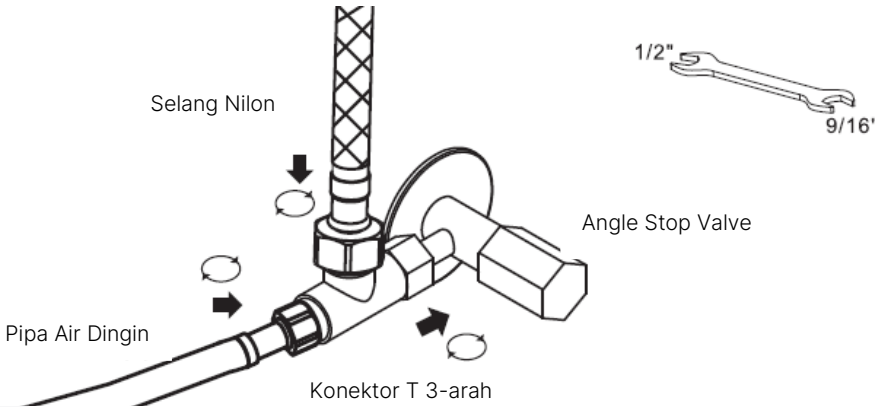
3. Kencangkan baut dukungan ke badan pembersih gelas lalu kencangkan baut pengunci dengan obeng



4. Kencangkan pipa nylon 1/2" dengan kunci pas



- 5.1. Lepaskan selang air yang tertempel pada angle stop valve
- 5.2. Kencangkan konektor T 3-arah ke angle stop valve dengan kunci pas
- 5.3. Kencangkan selang keran air dengan selang nilon ke konektor T 3-arah
- 5.4. Cek kembali aliran air-nya dan kencangkan baut kembali





PT MODENA INDONESIA
Jl. Industri Raya I Blok D-8,
Jatiuwung, Tangerang 15135