

# **Buku Petunjuk Penggunaan Mesin Cuci**

WD 1137 DFDG, WD 1137 DFWH, WD 1137 DFBK  
WF 1137 DFDG, WF 1137 DFWH, WF 1137 DFBK

# DAFTAR ISI

Bagian 1: Informasi Keselamatan	3
Tindakan Pencegahan	3
Pemberitahuan Lingkungan	5
Bagian 2: Nama-Nama Bagian	6
Bagian 3: Panduan Pemasangan	7
Instalasi	7
Penyesuaian Horizontal	7
Pemasangan Selang Pembuangan	8
Pemasangan Selang Masukan Air	9
Bagian 4: Panduan Penggunaan	12
Persiapan Sebelum Mencuci	12
Sebelum Mencuci Pertama Kali	12
Langkah Pencucian	12
Panel Kontrol	16
Personalisasi (Fungsi Tambahan)	16
Tampilan Layar	17
Menggunakan Mesin Cuci	20
Membuka Pintu Dalam Keadaan Darurat	21
Fungsi Memory	21
Fungsi ActiveWash	21
Fungsi Proteksi Getaran Abnormal	21
Bagian 5: Perawatan	22
Pembersihan & Perawatan	22
Membersihkan Kotak Deterjen	22
Membersihkan Filter Pompa	23
Membersihkan Drum Cuci (Drum Clean)	23
Membersihkan Katup Masuk	24
Bagian 6: Penyelesaian Masalah	24
Bagian 7: Spesifikasi	27
Lampiran: Diagram Sirkuit	28

Buku panduan ini menjelaskan semua yang perlu diketahui tentang produk baru Anda. Silahkan hubungi Customer Care untuk bantuan lebih lanjut lewat situs resmi [www.modena.com](http://www.modena.com)

## BAGIAN 1: INFORMASI KESELAMATAN

Bacalah buku petunjuk penggunaan ini dengan seksama!

- Jangan memasang atau menghidupkan peranti tanpa membaca tindakan pencegahan yang dijelaskan dalam buku petunjuk penggunaan ini
- Jangan membongkar komponen listrik peranti ini. Setiap perbaikan harus dilakukan oleh orang yang berkualifikasi. Kegagalan dapat menyebabkan cedera serius atau kerusakan properti.
- Orang dewasa harus mengawasi anak-anak ketika mengoperasikan peranti ini.
- Peranti ini tidak dimaksudkan untuk digunakan oleh orang (termasuk anak-anak) dengan kemampuan fisik, sensorik atau mental yang berkurang, atau kurangnya pengalaman dan pengetahuan kecuali mereka telah diberi pengawasan atau instruksi tentang penggunaan peranti oleh orang yang bertanggung jawab atas keselamatan mereka.
- Peranti ini dimaksudkan untuk penggunaan rumah tangga. Penggunaan peranti di luar keperluan rumah tangga atau penggunaan berlebihan dapat membatalkan garansi.
- Jangan memodifikasi kabel listrik. Jika kabel listrik rusak, maka harus diganti oleh teknisi dengan kabel yang sesuai dengan spesifikasi peranti.
- Untuk menghindari bahaya mati lemas, jauhkan kantong plastik dari bayi dan anak-anak.

### Tindakan Pencegahan

- Buang atau hancurkan karton, kantong plastik dan bahan pengemas lainnya setelah peranti dibongkar. Anak-anak mungkin menggunakannya untuk bermain.
- Anak-anak membutuhkan pengawasan saat menggunakan peranti.
- Tancapkan steker peranti langsung ke stop kontak dan pastikan hubungannya kuat.
- Peranti ini membutuhkan *grounding* yang tepat dan tegangan yang benar.
- Panjang kabel steker sudah disesuaikan untuk mengurangi risiko terjerat atau tersandung kabel yang lebih panjang.

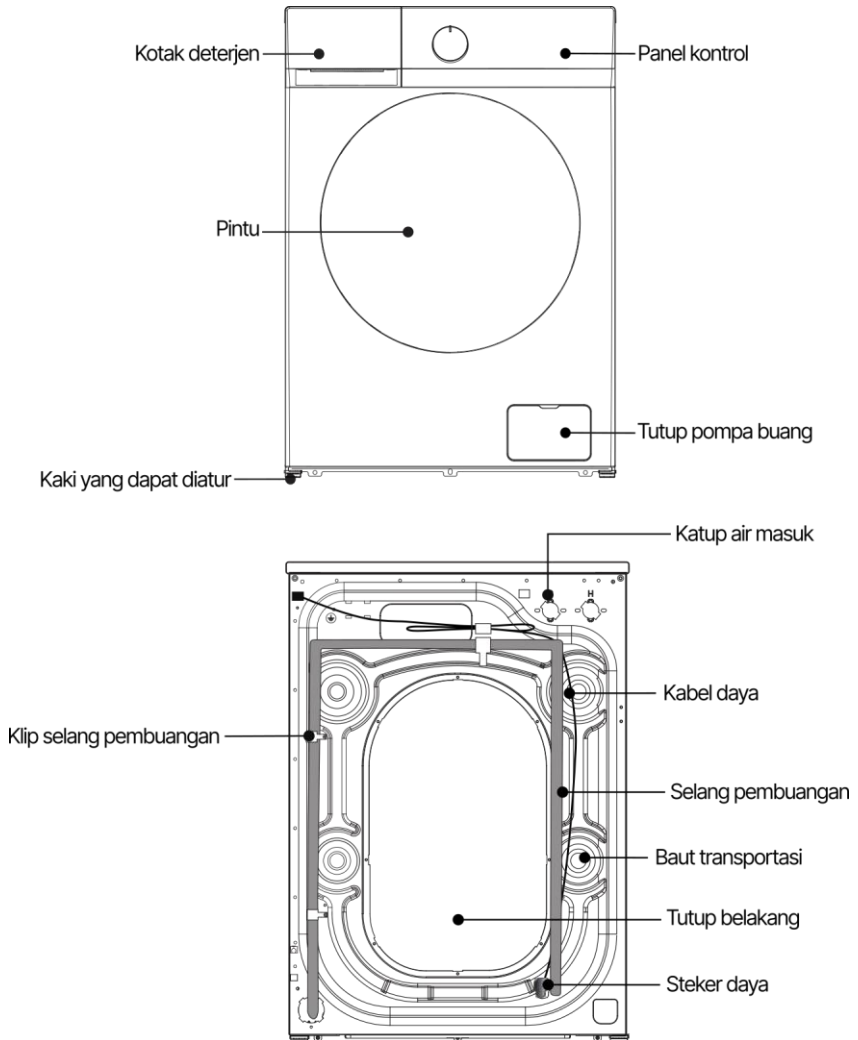
- Jangan gunakan kabel ekstensi atau adaptor steker. Kegagalan dapat menyebabkan risiko sengatan listrik atau kebakaran
- Pilih tempat yang dekat dengan stop kontak yang sudah di-*grounding*.
- Jangan letakkan peranti di atas kabel listrik sehingga kabel terjepit.
- Jangan menarik atau memasukkan steker dengan tangan basah untuk menghindari sengatan listrik.
- Jangan mengencangkan, memutar atau mengikat kabel daya. Jika kabel daya rusak, harus diganti oleh produsen, teknisi servis atau orang yang berkualifikasi untuk mencegah risiko apa pun.
- Jangan menuangkan air langsung ke panel kontrol
- Kencangkan selang pembuangan air, pastikan lubang buangan air tidak tersumbat
- Tempatkan peranti di tempat yang kering dan jauh dari sinar matahari langsung. Jangan menempatkan peranti di atas kertas atau busa. Jangan menempatkan barang mudah terbakar di dekat peranti
- Ketika mencuci dengan temperatur tinggi, kaca pintu akan menjadi panas. Jangan sentuh kaca pintu, terutama anak-anak
- Ketika ingin membuka pintu saat pencucian air panas sedang berlangsung, mohon tunggu hingga temperatur turun ke level yang aman dan kunci pada pintu akan terbuka secara otomatis
- Tutup pintu mesin cuci ketika peranti tidak digunakan untuk mencegah anak-anak bermain ke dalam drum
- Jangan mencuci pakaian anti air seperti mantel hujan, jaket musim dingin, tas tidur, dan lain-lain
- Hanya pakaian yang aman untuk mesin cuci yang boleh dimasukkan ke dalam peranti. Jika Anda tidak yakin, periksa label pakaian Anda
- Jangan mencuci atau mengeringkan pakaian yang terkena noda minyak tanah, pelarut, atau bahan mudah terbakar lainnya
- Simpan peranti di tempat yang kering, dan jauhkan dari sinar matahari langsung. Jangan letakkan mesin di atas kertas, busa atau benda apapun yang mudah terbakar.
- Cabut peranti ketika peranti tidak akan digunakan untuk waktu yang lama untuk menghemat listrik.
- Jangan gunakan cairan kimia yang abrasif untuk membersihkan peranti.

## Pemberitahuan Lingkungan



Bahan kemasan yang digunakan dapat didaur ulang. Kami menyarankan Anda memisahkan plastik, kertas, kardus dan berikan kepada agen daur ulang. Menurut pedoman WEEE (Limbah Peralatan Listrik dan Elektronik), limbah dari perangkat listrik dan elektronik harus dikumpulkan secara terpisah. jika Anda perlu membuang peranti ini di masa depan, jangan membuangnya dengan sisa sampah domestik Anda. Sebagai gantinya, harap bawa peranti ke agen pengumpul WEEE terdekat, jika tersedia.

## BAGIAN 2: NAMA-NAMA BAGIAN

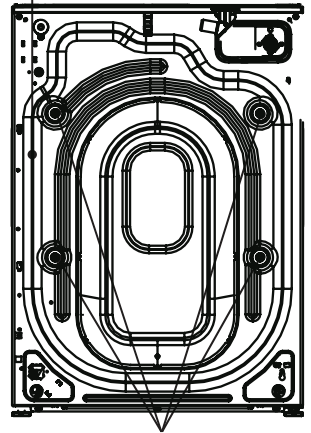


*Gambar di atas hanya sebagai referensi. Produk aktual mungkin terdapat sedikit perbedaan*

## BAGIAN 3: PANDUAN PEMASANGAN

### Instalasi

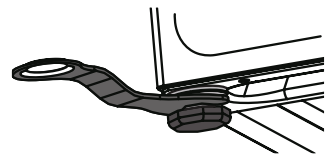
- Peranti tidak boleh dipasang pada kondisi lingkungan di bawah temperatur 0°C. Jangan menempatkan peranti di luar ruangan yang terekspos langsung oleh cuaca luar
- Berikan jarak minimal 10 cm antara peranti dengan benda sekitar atau dinding
- Tempatkan peranti di permukaan yang kokoh dan rata tanpa karpet atau pelapis lantai yang dapat mengganggu ventilasi
- Jauhkan peranti dari sumber panas dan dari percikan air
- Jika lingkungan Anda terdapat banyak serangga, mohon jaga lingkungan sekitar peranti tetap bersih. Garansi tidak berlaku jika kerusakan terjadi akibat serangga
- Ketika memasang peranti, harus melepas seluruh bagian pelindung kemasan termasuk 4 (empat) buah baut transportasi seperti di gambar samping. Jika tidak, peranti tidak bisa berfungsi dengan normal
- Ketika pemasangan dan penggunaan pertama kali, mungkin akan ada air yang keluar akibat inspeksi dari pabrik. Hal ini adalah normal



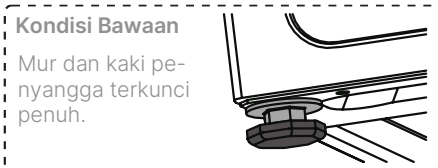
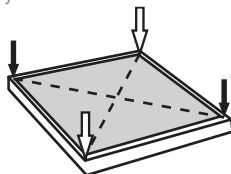
4 (empat) buah baut transportasi

### Penyesuaian Horizontal

- Sesuaikan level peranti untuk mencegah getaran dan bunyi. Pasang peranti di atas permukaan yang kokoh dan rata (lebih baik jika ditempatkan di sudut ruangan)
- Jika lantai tidak rata, atur ketinggian kaki (Jangan memasukkan benda seperti potongan kayu di bawah kaki). Pastikan keempat kaki menapak sempurna pada permukaan dan peranti dalam keadaan stabil horizontal (gunakan alat bantu kerataan)



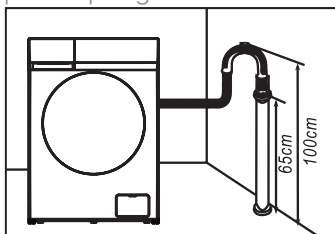
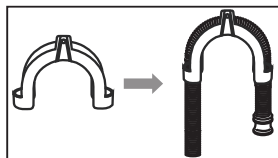
- Atur ketinggian kaki sehingga peranti datar dan stabil di atas lantai. Setelah penyesuaian, kencangkan mur untuk mengunci penyesuaian
- Jangan menempatkan peranti di atas meja yang ditaruh di atas lantai untuk mencegah peranti jatuh secara tidak sengaja
- Ketika menekan setiap sudut tutup atas peranti, peranti tidak boleh bergerak. (Periksa seluruh sudut. Jika peranti masih bisa bergerak, atur ulang kaki)
- Kemiringan maksimal yang direkomendasikan adalah tidak lebih dari 2°.



## Pemasangan Selang Pembuangan

Sebelum menggunakan peranti, pastikan selang pembuangan dipasang sesuai ketentuan

1. Selang pembuangan air harus dipasang pada ketinggian 65-100 cm, jika tidak maka dapat menyebabkan masalah pembuangan air.
2. Anda dapat menggunakan penyangga selang yang disediakan untuk memasangnya pada dinding, pipa berdiri, atau tempat penampungan air





## PERHATIAN!

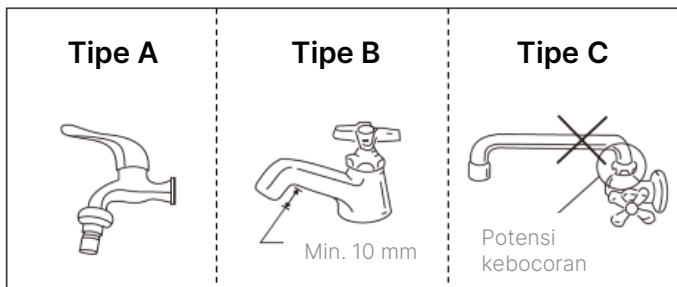
- Pastikan selang pembuangan tidak terhimpit atau rusak akibat tertimpa benda berat. Jika tidak, pembuangan air dapat terhambat dan berisiko kebocoran.
- Jika selang pembuangan dipasang oleh teknisi, jangan memindahkan posisi selang pembuangan.
- Jangan melepas circlip pada selang pembuangan.
- Jika selang pembuangan terlalu panjang, jangan memaksa memasukkan selang ke dalam selang pembuangan. Anda dapat memotong panjang yang berlebih sesuai dengan gambar di atas. Jika selang pembuangan Anda kurang panjang, hubungi layanan purna jual.

## Pemasangan Selang Masukan Air

### Jenis Keran Air

Jenis keran air yang dapat digunakan adalah sebagai berikut:

- Tipe A: Keran tipe ini cocok untuk mesin cuci
- Tipe B: Keran tipe ini cocok untuk mesin cuci, tetapi panjang mulut keran harus lebih dari 10 mm. Mulut keran harus rata dan halus, jika tidak maka bisa terjadi kebocoran
- Tipe C: Keran tipe ini tidak cocok untuk mesin cuci dan dapat menimbulkan kebocoran



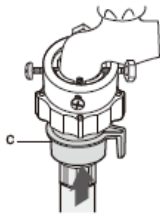
## PERHATIAN!

Gunakan selang air masuk yang disediakan bersama peranti. Selang lama Anda tidak bisa digunakan.

Jika keran Anda tidak seperti gambar di atas, maka keran harus diganti sebelum menyambungkan selang masukan air.

### Memasang Selang Pada Keran

	<p>Jika keran air Anda memiliki ulir, selang air masuk dapat dipasang secara langsung dengan melepas adapter dari selang dan menyambung konektor ke ulir keran.</p>
	<p>Jika keran air Anda tidak memiliki ulir, maka harus menggunakan adapter yang telah disediakan. Lepaskan adapter dari selang air masuk</p>
	<p>Gunakan obeng philips (+) untuk melonggarkan 4 (empat) baut pengunci pada adapter (a). Lalu longgarkan mur pengunci (b) hingga ada jarak sekitar 5 mm antara mur dan adapter</p>
	<p>Masukkan adapter (a) ke mulut keran dan kencangkan 4 (empat) baut pengunci. Putar dan kencangkan kembali mur pengunci (b).</p>



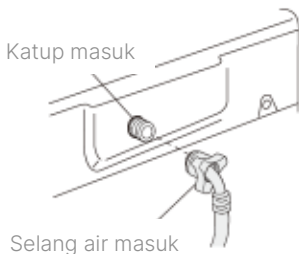
Ambil selang air masuk, tarik bagian (c) ke bawah dan tahan, lalu sambungkan selang air masuk ke adapter hingga terdengar bunyi klik

### **PERHATIAN!**

Setelah memasang selang air masuk pada keran, periksa kembali dari kebocoran air. Jika terjadi kebocoran, ulangi langkah di atas sampai tidak terjadi kebocoran.

### **Memasang Selang Pada Mesin Cuci**

Sambungkan ujung selang satunya ke katup air masuk di belakang peranti. Putar pengunci hingga selang terpasang dengan rapat



Selang air masuk

### **PERHATIAN!**

1. Mesin cuci ini tidak dirancang untuk penggunaan sumber air panas. Temperatur air masuk harus kurang dari 30°C
2. Tekanan air masuk harus di antara 0,05-0,8 MPa
3. Jangan menggunakan selang air masuk dari unit lain atau unit lama

## BAGIAN 4: PANDUAN PENGGUNAAN

### Persiapan Sebelum Mencuci

1. Pasang steker daya pada stop kontak
2. Pastikan selang masukan air sudah terpasang dan tidak ada kebocoran air. Buka keran air.
3. Pastikan selang pembuangan air terpasang dengan baik

### Sebelum Mencuci Pertama Kali

Sebelum menggunakan mesin cuci untuk mencuci pakaian pertama kali, lakukan pembersihan tabung cuci:

1. Tekan tombol POWER
2. Masukkan deterjen langsung ke dalam tabung
3. Buka keran air
4. Pilih program DRUM CLEAN
5. Tekan tombol START/PAUSE
6. Tunggu hingga program pencucian selesai dan mesin cuci siap untuk digunakan

### Langkah Pencucian

#### Pemisahan Cucian (Sortir)

- Baca Label Perawatan Pakaian. Pada umumnya pakaian Anda memiliki label informasi perawatan pakaian. Periksa dan baca label perawatan untuk memilih siklus dan suhu pencucian. Sangat penting untuk mengikuti rekomendasi pada label untuk menjaga kualitas dan masa pakai pakaian Anda.
- Sortir & Pisahkan Pakaian. Untuk mendapatkan hasil cuci yang maksimal dan menjaga bentuk, warna, dan kualitas pakaian Anda secara keseluruhan, sortir dan pisahkan pakaian Anda berdasarkan 5 (lima) hal berikut:
  - Warna. Pisahkan pakaian berwarna antara yang putih, terang, dan gelap. Ini akan mencegah pewarna tercampur pada pakaian Anda yang lain.
  - Jenis kain. Kain yang berbeda sebaiknya dicuci, diaduk, dan dikeringkan dengan cara yang berbeda pula. Kain wol tidak boleh dicuci dengan cara mencuci kain katun.

- Berat dan ukuran. Kain yang berat dan berukuran besar seperti handuk dan selimut sebaiknya dicuci secara terpisah. Kain yang halus dan kecil dimasukkan ke dalam tas cucian untuk menghindari kerusakan saat bergesekan satu sama lain.
- Noda. Pakaian dengan noda berat yang spesifik (lumpur, saus, minyak, dan lain-lain) harus dicuci terpisah dari pakaian lainnya dan mungkin membutuhkan penanganan pra-cuci (pre-wash).
- Pakaian yang menggunakan ritsleting harus dicuci secara terpisah untuk menghindari kerusakan pada pakaian lainnya. Pastikan ritsleting dalam kondisi tertutup.
- Kosongkan saku cucian Anda dan bersihkan dari kotoran dan/atau tanah. Benda logam seperti koin, peniti, serta ikat pinggang pada pakaian dapat merusak cucian lain dan tabung.
- Balik pakaian berkancing dan bordir.
- Pakaian dengan tali panjang dapat terlilit dengan pakaian lainnya. Pastikan untuk mengikat tali tersebut sebelum mencuci.

### Jaring Cuci atau Pisah Cuci

Gunakan jaring cucian atau cuci baju tertentu secara terpisah

- Bra (yang dapat dicuci dengan air) harus dimasukkan ke dalam jaring cucian. Bagian logam dari bra dapat menembus dan merobek item cucian lainnya.
- Cashmilon dan pakaian lain yang berukuran besar dan ringan (pakaian berenda, pakaian dalam, stoking nilon, serat sintetis) dapat mengambang dan menimbulkan kerusakan pada pakaian dan masalah pada mesin. Gunakan jaring cucian atau cuci secara terpisah.
- Jangan cuci jaring cucian tanpa isi. Tindakan tersebut dapat menimbulkan getaran tidak wajar yang dapat menggeser mesin cuci dan mengakibatkan cedera.

### Pencucian Awal (jika perlu)

Untuk hasil pencucian yang maksimal, bersihkan noda yang sangat kotor sebelum memasukkannya ke dalam mesin cuci.

- Untuk membersihkan noda dan kotoran di kerah, lengan, lipatan, dan saku, tuangkan sedikit deterjen dan sikat.
- Gunakan deterjen bubuk atau cair. Jangan gunakan sabun, karena dapat tertinggal di tabung setelah mencuci.

- Cuci lebih dulu kaus kaki putih, lengan, dan kerah dengan sedikit deterjen, lalu sikat.

### **PERHATIAN!**

Pastikan cucian dimasukkan seluruhnya. Bagian cucian yang terhampar dapat mengakibatkan kerusakan pada mesin atau cucian itu sendiri, atau kebocoran air. Pastikan cucian tidak melebihi mulut plastik tabung cuci

### **Menentukan Kapasitas Cucian**

Mesin cuci Anda sudah dilengkapi dengan teknologi sensor modern yang dapat membaca beban cucian dan menyesuaikan waktu, air, dan energi secara otomatis untuk hasil yang optimal. Kapasitas cuci pada mesin cuci Anda dirancang berdasarkan jenis kain katun dalam kondisi kering. Kapasitas cuci jenis kain lainnya dapat berbeda. Sebagai panduan praktis, Anda dapat mengisi mesin cuci Anda sebagai berikut:

- Muatan kecil:  $\frac{1}{4}$  dari drum
- Muatan sedang:  $\frac{1}{2}$  dari drum
- Muatan besar:  $\frac{3}{4}$  dari drum

Jangan menaruh pakaian terlalu banyak ke dalam drum mesin cuci. Mesin cuci membutuhkan ruang untuk barang dapat bergerak, dan agar air dapat bersirkulasi secara efektif.

### **Pemilihan dan Penggunaan Deterjen**

Jenis deterjen tergantung pada jenis kain (katun, sintetis, item berbahan halus, wol), warna, suhu pencucian, dan tingkat kekotoran. Selalu gunakan deterjen cuci dengan "sedikit busa", yang dirancang untuk mesin cuci otomatis.

- Gunakan deterjen secukupnya. Deterjen dalam jumlah berlebihan tidak memberikan peningkatan hasil pencucian, namun mengakibatkan kerusakan pada cucian karena penurunan performa pembilasan.
- Pemutih bersifat alkali kuat, yang menyebabkan kerusakan atau perubahan warna pada cucian.
- Gunakan siklus bilas yang ditambahkan atau lebih lama saat menggunakan deterjen bubuk yang kemungkinan besar akan

tertinggal pada cucian dan menimbulkan bau tidak sedap setelah pencucian selesai.

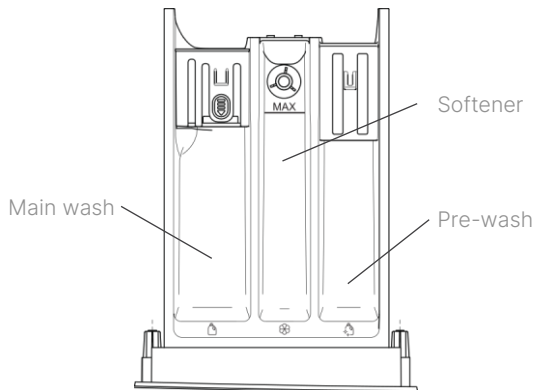
- Jika deterjen digunakan dalam jumlah berlebihan, khususnya dalam air dingin, deterjen tidak akan larut dengan sempurna, yang menimbulkan kontaminasi pada cucian, selang, dan/atau tabung.

### **PERHATIAN!**




Jangan gunakan deterjen yang cenderung mengeras atau menjadi padat. Deterjen seperti ini akan tetap ada setelah proses bilas, sehingga menghalangi lubang pembuangan.

Selalu gunakan deterjen sesuai dengan instruksi produsen deterjen yang tertera pada kemasan. Lihat tabel di bawah ini untuk setiap pilihan level air dan sesuaikan pemakaian deterjen Anda.

### Memasukkan Deterjen



Kotak deterjen terbagi menjadi 3 bagian seperti pada gambar.

- Jika anda membutuhkan pra-cuci, masukkan deterjen ke dalam bagian 'Pre-wash' 
- Masukkan deterjen ke dalam bagian utama 'Main wash' 
- Masukkan pelembut pakaian ke dalam bagian softener 

Simbol yang tertera pada kotak deterjen dapat berbeda, namun pembagian dan fungsinya tetap sama

## Panel Kontrol



Catatan: Gambar panel kontrol hanya sebagai referensi, produk aktual mungkin terdapat perbedaan

1	<b>Power</b> Tekan dan tahan tombol Daya selama 3 detik untuk menghidupkan/mematikan mesin
2	<b>Start/Pause</b> Tekan untuk Memulai/Menjeda program. Tekan dan tahan tombol selama 3 detik saat program sedang berjalan untuk menambahkan item ke dalam drum
3	<b>Tampilan</b> Parameter pencucian akan ditampilkan, seperti waktu program, mode aktif, indikator, kode kesalahan, dll.)
4	<b>Personalisasi (fungsi tambahan)</b> Ketika salah satu tombol fungsi dipilih, parameternya akan terlihat pada tampilan. Fungsi tambahan bervariasi tergantung pada mode yang dipilih. Parameter fungsi tambahan bervariasi tergantung dari program yang dipilih. Daftar personalisasi dapat dilihat di tabel berikutnya.
5	<b>Kenop Pemilihan Program</b> Putar kenop untuk memilih program yang diinginkan

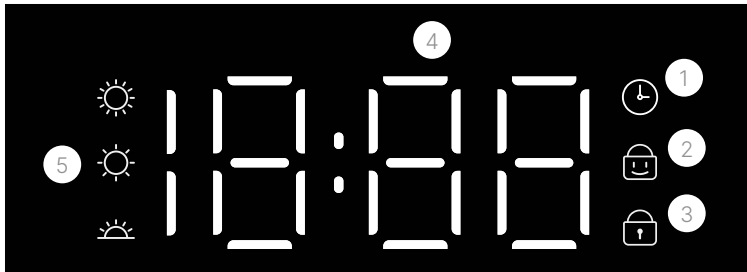
## Personalisasi (Fungsi Tambahan)

<b>Dry (WD 1137 DFDG)</b> Tombol untuk memilih tingkat kekeringan. Terdapat 3 (tiga) pilihan yaitu: ☀️ Extra: Pakaian ekstra kering dan dapat langsung dipakai ☀️ Normal: Pakaian kering normal ☀️ Iron: Pakaian cukup kering dan mungkin butuh dijemur
<b>Wash (WF 1137 DFDG)</b> Memilih lamanya waktu proses cuci
<b>Rinse</b> Memilih jumlah pembilasan
<b>Temp</b> Memilih temperatur pencucian



<b>Speed</b> Memilih kecepatan putar mesin cuci
<b>Delay End</b> Fungsi tunda berakhirnya program pencucian yang dapat diatur dari 3-24 jam. Jika anda memilih waktu tunda 3 jam, maka proses pencucian akan selesai dalam waktu 3 jam dari saat anda menekan tombol Start

## Tampilan Layar






1	<b>Delay End</b> Menampilkan fungsi waktu tunda sedang aktif
2	<b>Child Lock</b> Menampilkan fungsi Child Lock sedang aktif. Jika lampu indikator menyala, tombol pada panel tidak dapat diaktifkan kecuali tombol Power
3	<b>Door Lock</b> Menampilkan fungsi Door Lock sedang aktif. Jika lampu indikator menyala, pintu tidak dapat dibuka.
4	<b>Tampilan</b> Menampilkan waktu, informasi alarm, parameter fungsi tambahan
5	<b>Dry Level*</b> Menampilkan opsi tingkat kekeringan

*\*)Hanya pada model WD 1137 DF\*\**

*Catatan: Konfigurasi area tampilan dapat berbeda dengan barang aktual*

## Program Cuci (WD 1137 DFDG)




Program	Deskripsi	Temperatur opsional (°C)	Kecepatan putar opsional (rpm)	Rekomendasi beban (kg)	
				Cuci	Kering
Mix	Katun, Linen, Sintetis, atau campuran ketiganya	--/20/30/40	0/400/800/1200	5	2,5

Program	Deskripsi	Temperatur opsional (°C)	Kecepatan putar opsional (rpm)	Rekomendasi beban (kg)	
				Cuci	Kering
InstaClean 15	Pakaian tidak terlalu kotor, pakaian ringan	--	0/400/800/1200	2	2
Cotton	Pakaian katun	--/20/30/40/60/95	0/400/800/1200	11	7
Wool	Pakaian wool	--/20/30/40	0/400	2	-
 Intensive	Pakaian sangat kotor	--/20/30/40/60	0/400/800/1200	5	2,5
 Bedding	Sprei, selimut, kain besar	--/20/30/40/60	0/400/800/1200	7	3
 AllergyCare	Pakaian yang memerlukan sterilisasi dari virus, bakteri, tungau dan dapat dicuci dengan suhu tinggi	--/20/30/40/60	0/400/800/1200	5	2,5
Delicates	Renda, wol, pakaian sutra	--/20/30/40	0/400/800	2	2
+Prewash	Pra-cuci untuk pakaian katun yang sangat kotor	--/20/30/40/60/95	0/400/800/1200	8	-
Dry Only	Mengeringkan pakaian secara umum	-	0/400/800/1200	-	7
AirClean*	Menyegarkan pakaian dari bau dan kusut	-	-	-	3
Rinse+Spin	Semua pakaian, bilas dan peras	-	0/400/800/1200	11	-
Spin	Semua pakaian, peras saja	-	0/400/800/1200	11	-
Drum Clean**	-	60/95	-	-	-

*\*)Program AirClean tidak memakai air, jangan masukkan deterjen ke dalam kotak deterjen*

*\*\*\*)Jangan memasukkan pakaian apapun saat menggunakan program Drum Clean karena dapat merusak pakaian Anda!*

## Program Cuci (WF 1137 DFDG)

Program	Deskripsi	Temperatur opsional (°C)	Kecepatan putar opsional (rpm)	Rekomendasi beban (kg)
Mix	Katun, Linen, Sintetis, atau campuran ketiganya	-	0/400/800/1200	7
InstaClean 15	Pakaian tidak terlalu kotor, pakaian ringan	-	0/400/800/1200	2
Cotton	Pakaian katun	--/20/30/40/60/95	0/400/800/1200	11
Wool	Pakaian wool	--/20/30/40	0/400	2
 Intensive	Pakaian sangat kotor	--/20/30/40/60	0/400/800/1200	5
 Bedding	Sprei, selimut, kain besar	--/20/30/40/60	0/400/800/1200	7
 AllergyCare	Pakaian yang memerlukan sterilisasi dari virus, bakteri, tungau dan dapat dicuci dengan suhu tinggi	-	0/400/800/1200	5
Delicates	Renda, wol, pakaian sutra	-	0/400/800	2
+Prewash	Pra-cuci untuk pakaian katun yang sangat kotor	-	0/400/800/1200	8
SterileCare	Pakaian yang membutuhkan sterilisasi	--/20/30/40	0/400/800/1200	7
BabyCare	Pakaian bayi, anak kecil, atau pakaian ringan	-	0/400/800/1200	2
Rinse+Spin	Semua pakaian, bilas dan peras	-	0/400/800/1200	11
Spin	Semua pakaian, peras saja	-	0/400/800/1200	11
Drum Clean**	-	-	-	-

*\*\*JANGAN memasukkan pakaian apapun saat menggunakan program Drum Clean karena dapat merusak pakaian Anda!*

## PERHATIAN!

- Ketika mengeringkan pakaian berbahan wool atau sutra, baca dahulu Label Petunjuk Perawatan pada pakaian Anda.
- Beberapa program terdapat fitur Adaptive Wash, yaitu sensor beban cucian. Ketika indikator pada tampilan berkedip dan tampilan waktu berhenti, waktu program akan ditampilkan kembali setelah beban selesai ditimbang kira-kira 2-3 menit.
- Peranti Anda sudah dilengkapi dengan proteksi getaran. Mesin akan memutar drum beberapa kali ketika proses pencucian sehingga waktu pencucian aktual mungkin lebih lama. Hal ini adalah normal.
- Pada proses pengeringan, mesin akan mendeteksi tingkat kekeringan secara otomatis dan menyesuaikan waktu pengeringan sesuai pembacaan sensor. Waktu yang tersisa pada tampilan dapat berubah. Hal ini adalah normal.
- Jangan memasukkan terlalu banyak pakaian pada mesin pengering. Pakaian akan mengembang akibat pengeringan dengan temperatur lebih tinggi. Pakaian dengan ritsleting, kancing, atau benda menempel lainnya dapat bergesekan secara berlebih terhadap drum dan kaca sehingga menyebabkan kerusakan.

## Menggunakan Mesin Cuci

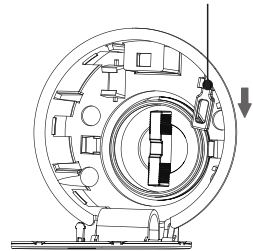


1. Tekan tombol 'Power'
2. Pilih program cuci yang diinginkan
3. Pilih personalisasi atau pengaturan lanjutan yang diinginkan
4. Tekan tombol Start/Pause

## Membuka Pintu Dalam Keadaan Darurat

Dalam kondisi darurat seperti mati listrik, Anda dapat membuka pintu mesin cuci secara manual.

1. Periksa level air dalam kondisi aman dan temperatur air kira-kira di bawah 40°C
2. Ketika drum tidak berputar, lepaskan selang pembuangan air dan turunkan dalam posisi datar di lantai, air akan keluar dari selang. Tunggu hingga tidak ada sisa air yang keluar, lalu kembalikan posisi selang ke atas
3. Buka penutup filter pompa di bagian depan kanan bawah mesin. Anda dapat menarik tuas darurat ke bawah dengan obeng lurus hingga terdengar bunyi
4. Buka pintu dan keluarkan pakaian dari mesin cuci
5. Tutup kembali penutup filter pompa



## Fungsi Memory

Mesin Anda dilengkapi dengan fitur memory yang dapat menyimpan kondisi terakhir sebelum terjadinya pemutusan arus listrik. Ketika listrik kembali menyala, mesin akan melanjutkan proses pencucian atau pengeringan terakhir.

## Fungsi ActiveWash

Pada awal program, mesin akan mendeteksi beban cucian yang ada di dalam drum. Setelah proses deteksi, mesin akan menyesuaikan jumlah air dan waktu pencucian untuk hasil yang maksimal dan efektif.

## Fungsi Proteksi Getaran Abnormal

- Mesin Anda dapat mendeteksi getaran abnormal yang terjadi saat beban pada drum tidak merata. Mesin akan berputar dan mendistribusi ulang pakaian di dalam drum hingga distribusi beban merata
- Jika pakaian tidak dapat terdistribusi merata dalam waktu tertentu, mesin akan tetap berputar dalam kecepatan yang rendah sehingga tidak menyebabkan getaran dan bunyi berlebih

- Jika pakaian terlalu sedikit di dalam drum, mesin bisa saja tidak berputar. Anda dapat menambah pakaian ke dalam drum untuk mengatasi hal ini
- Mesin akan memutar drum beberapa kali ketika proses pencucian sehingga waktu pencucian aktual mungkin lebih lama. Hal ini adalah normal.

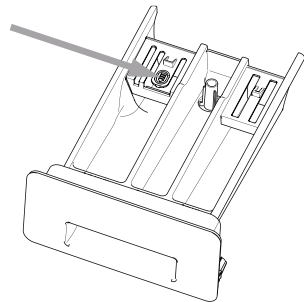
## BAGIAN 5: PERAWATAN

### Pembersihan & Perawatan

1. Pembersihan dan perawatan secara periodik dapat memperpanjang usia pakai peranti Anda
2. Pastikan steker daya sudah tercabut sebelum melakukan aktivitas pembersihan dan perawatan
3. Bersihkan badan peranti menggunakan kain lembut dan bersih setiap setelah selesai pencucian. Jika terdapat noda yang serius, seka badan menggunakan kain yang dibasahi dengan air bersama dengan deterjen atau sabun.
4. Jangan menyemprotkan air secara langsung ke badan peranti
5. Jangan menyeka badan peranti menggunakan bahan kimia seperti bubuk dempul, pengencer, bensin, dan alkohol
6. Bersihkan pintu. Lap noda dan objek asing menggunakan handuk setiap selesai mencuci. Jika ada benda asing yang terdapat di lipatan karet pintu, mohon dibuang.

### Membersihkan Kotak Deterjen

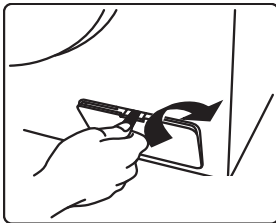
Jika terdapat sisa deterjen pada kotak deterjen, Anda dapat melepas kotak deterjen dengan cara menarik kotak keluar secara perlahan. Saat kotak tidak bisa ditarik lagi, tekan dan tahan plastik pengunci seperti di gambar, lalu tarik kotak keluar. Cuci kotak deterjen dengan air hingga bersih. Kembalikan kotak deterjen ke tempat semula dengan cara memasukkan dan mendorong kotak deterjen ke dalam.



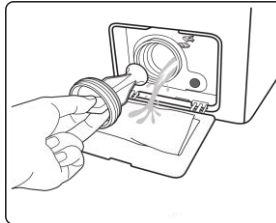
Setelah proses pencucian, deterjen dan pewangi dapat tersisa sedikit di kotak dan ini adalah normal. Saat mesin beroperasi, jangan buka kotak deterjen untuk menghindari percikan air.

## Membersihkan Filter Pompa

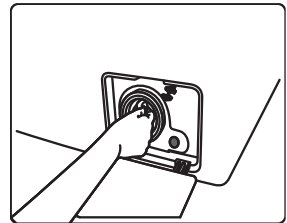
Direkomendasikan untuk membersihkan filter pompa dua kali dalam satu tahun.



Tekan tutup pompa dengan tangan hingga terbuka



Buka filter dengan memutar berlawanan arah jarum jam (Hati-hati terdapat sisa air). Bersihkan dengan air dan dari sisa serat pakaian.



Pasang kembali ke mesin cuci dengan memutar searah jarum jam. Jangan mengoperasikan mesin tanpa filter!

## Membersihkan Drum Cuci (Drum Clean)

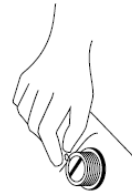
Direkomendasikan untuk melakukan pencucian tabung secara periodik agar drum cuci selalu terjaga kebersihannya. Gunakan program DRUM CLEAN untuk mencuci drum setidaknya satu bulan sekali.

### **PERHATIAN!**

Untuk menjaga drum dari kelembapan berlebih dan potensi bertumbuhnya lumut dan jamur, buka pintu mesin cuci setelah setiap kali mencuci agar drum dapat kering dan mencegah bau tak sedap.

## Membersihkan Katup Masuk

1. Lepas selang air masuk dari mesin cuci
2. Keluarkan filter dari katup masuk
3. Bersihkan filter dengan sikat gigi atau alat yang sesuai
4. Pasang kembali ke katup masuk
5. Sambungkan selang air masuk
6. Direkomendasikan untuk melakukan ini setiap 6 bulan.



Katup masuk

## BAGIAN 6: PENYELESAIAN MASALAH

Sebelum menghubungi layanan purna jual Anda, periksa hal-hal berikut:

Masalah	Kemungkinan Penyebab	Tindakan Yang Direkomendasikan
Peranti tidak berfungsi	<ul style="list-style-type: none"> <li>• Steker daya tidak terpasang dengan baik</li> <li>• Peranti dalam kondisi mati</li> </ul>	<ul style="list-style-type: none"> <li>• Pastikan steker daya peranti sudah terpasang dengan baik dan sudah dinyalakan.</li> </ul>
Putaran yang buruk dan bunyi abnormal	<ul style="list-style-type: none"> <li>• Baut transportasi masih terpasang</li> <li>• Pemasangan yang salah</li> <li>• Pengisian drum yang berlebih</li> <li>• Salah pengaturan pada kaki</li> </ul>	<ul style="list-style-type: none"> <li>• Lepaskan baut transportasi</li> <li>• Pasang di permukaan yang keras dan rata</li> <li>• Masukkan beban sesuai dengan kapasitas yang direkomendasikan</li> <li>• Atur dan kunci kaki</li> </ul>
Terlalu banyak busa	<ul style="list-style-type: none"> <li>• Penggunaan deterjen yang salah</li> </ul>	<ul style="list-style-type: none"> <li>• Gunakan deterjen rendah busa khusus untuk mesin cuci</li> </ul>
Pintu tidak bisa dibuka	<ul style="list-style-type: none"> <li>• Program sedang berjalan</li> </ul>	<ul style="list-style-type: none"> <li>• Tunggu hingga program selesai</li> </ul>



<b>Masalah</b>	<b>Kemungkinan Penyebab</b>	<b>Tindakan Yang Direkomendasikan</b>
E1 – Kegagalan suplai air	<ul style="list-style-type: none"> <li>• Keran tertutup</li> <li>• Selang/filter tersumbat</li> <li>• Tekanan air terlalu rendah</li> </ul>	<ul style="list-style-type: none"> <li>• Pastikan keran terbuka</li> <li>• Periksa dan bersihkan selang/filter</li> <li>• Periksa tekanan air rumah Anda</li> </ul>
E2 – Kegagalan buang	<ul style="list-style-type: none"> <li>• Selang buang terlalu tinggi</li> <li>• Saluran buang tersumbat</li> </ul>	<ul style="list-style-type: none"> <li>• Pasang selang buang sesuai rekomendasi</li> <li>• Bersihkan saluran buang</li> </ul>
E3 – Kegagalan kunci pintu mesin cuci	<ul style="list-style-type: none"> <li>• Pintu belum tertutup rapat</li> <li>• Kerusakan komponen kunci</li> </ul>	<ul style="list-style-type: none"> <li>• Periksa dan tutup pintu mesin cuci dengan rapat</li> </ul>
E4 – Alarm overflow	<ul style="list-style-type: none"> <li>• Kerusakan katup air masuk</li> <li>• Kerusakan sensor air</li> <li>• Kerusakan motor pembuangan</li> </ul>	<ul style="list-style-type: none"> <li>• Hubungi layanan purna jual</li> </ul>
E5 – Kegagalan motor mesin cuci	<ul style="list-style-type: none"> <li>• Kerusakan motor</li> </ul>	<ul style="list-style-type: none"> <li>• Hubungi layanan purna jual</li> </ul>
E6 – Kegagalan pemanas	<ul style="list-style-type: none"> <li>• Kerusakan pemanas</li> </ul>	<ul style="list-style-type: none"> <li>• Hubungi layanan purna jual</li> </ul>
E7 – Kegagalan sensor pemanas	<ul style="list-style-type: none"> <li>• Kerusakan sensor</li> </ul>	<ul style="list-style-type: none"> <li>• Hubungi layanan purna jual</li> </ul>
E9 & E10 – Kegagalan komunikasi PCB	<ul style="list-style-type: none"> <li>• Kerusakan kabel</li> </ul>	<ul style="list-style-type: none"> <li>• Hubungi layanan purna jual</li> </ul>
E13 – Kegagalan kipas pengering	<ul style="list-style-type: none"> <li>• Kerusakan kipas</li> </ul>	<ul style="list-style-type: none"> <li>• Hubungi layanan purna jual</li> </ul>
E14 – Kegagalan pemanas dryer	<ul style="list-style-type: none"> <li>• Kerusakan pemanas</li> </ul>	<ul style="list-style-type: none"> <li>• Hubungi layanan purna jual</li> </ul>
E15 – Kegagalan sensor panas udara buang	<ul style="list-style-type: none"> <li>• Kerusakan sensor</li> </ul>	<ul style="list-style-type: none"> <li>• Hubungi layanan purna jual</li> </ul>
E16 – Kegagalan sensor panas udara masuk	<ul style="list-style-type: none"> <li>• Kerusakan sensor</li> </ul>	<ul style="list-style-type: none"> <li>• Hubungi layanan purna jual</li> </ul>

<b>Masalah</b>	<b>Kemungkinan Penyebab</b>	<b>Tindakan Yang Direkomendasikan</b>
E91 – Kegagalan modul pengering	<ul style="list-style-type: none"> <li>• Kerusakan modul</li> </ul>	<ul style="list-style-type: none"> <li>• Hubungi layanan purna jual</li> </ul>
nSP – Kegagalan putar saat pemerasan awal, mesin mati dan alarm berbunyi	<ul style="list-style-type: none"> <li>• Beban terlalu sedikit</li> <li>• Beban terlalu banyak</li> </ul>	<ul style="list-style-type: none"> <li>• Tambah beban</li> <li>• Kurangi beban</li> </ul>

## BAGIAN 7: SPESIFIKASI

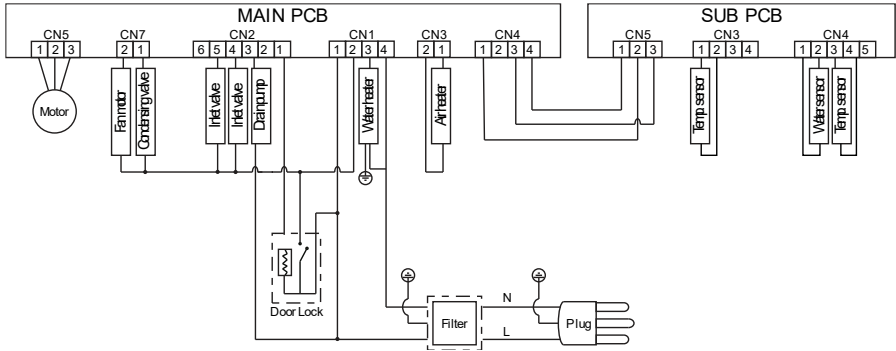
Model	WD 1137 DFDG	WF 1137 DFDG
Tipe	Washer & Dryer	Washer
Motor mesin cuci	PowerDrive™ Inverter	PowerDrive™ Inverter
Kapasitas cuci (kg)	11,0	11,0
Kapasitas kering (kg)	7,0	-
Kecepatan putar maks. (rpm)	1200	1200
Jumlah program	14	14
Tekanan air masuk (MPa)	0,05-0,80	0,05-0,80
Daya masukan cuci (Watt)	1900	1930
Daya masukan pengering (Watt)	1350	-
Tegangan & frekuensi pengenalan	220V~50Hz	220V~50Hz
Dimensi produk (W×D×H)(mm)	595×628×850	595×628×850
Berat produk (kg)	72	72

\*\*WH = Putih; GY = Grey; SR = Silver, DG = Dark Grey

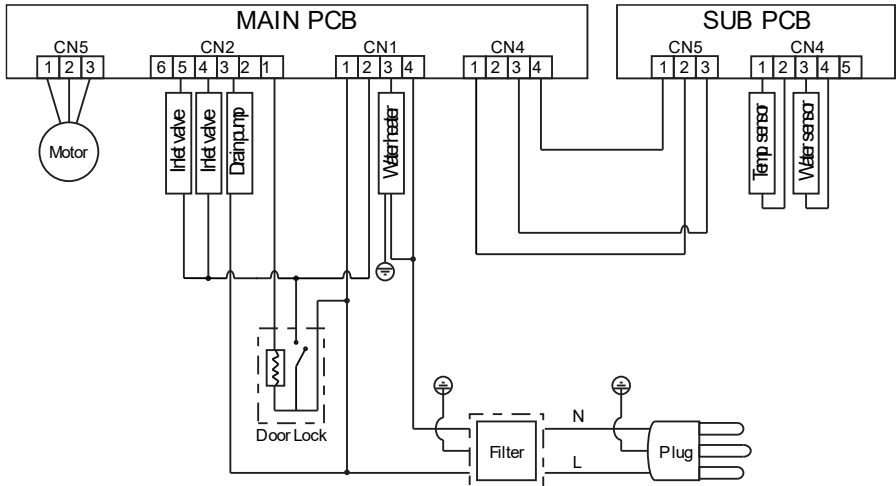
Untuk meningkatkan kualitas produk, desain dan spesifikasi di atas dapat berubah setiap saat tanpa pemberitahuan. Gambar pada buku ini bersifat skematis dan bisa saja tidak tepat sama dengan produk aktual. Nilai yang tercantum pada label atau dalam dokumentasi yang menyertainya diperoleh di laboratorium sesuai dengan standar yang relevan. Nilai-nilai dapat bervariasi tergantung pada kondisi operasional dan lingkungan dari peranti.

# LAMPIRAN: DIAGRAM SIRKUIT

## WD 1137 DF\*\*



## WF 1137 DF\*\*





**PT MODENA INDONESIA**  
Jl. Industri Raya I Blok D-8,  
Jatiuwung, Tangerang 15135