

NOMOR: IMKG.590.03.2024

Buku Petunjuk Penggunaan Mesin Cuci

WF 1030 VDWH
WF 1030 VDGY

DAFTAR ISI

Bagian 1: Informasi Keselamatan	3
Tindakan Pencegahan	3
Pemberitahuan Lingkungan	5
Bagian 2: Nama-Nama Bagian	5
Bagian 3: Panduan Pemasangan	6
Instalasi	6
Bagian 4: Panduan Penggunaan	12
Penguncian & Pelepasan Pintu	12
Kotak Deterjen	12
Pencegahan Sebelum Pencucian	13
Panel Kontrol	14
Cara Memulai Pencucian	15
Program Pencucian	16
Bagian 5: Perawatan	17
Pembersihan & Perawatan	17
Drum Self-Cleaning	18
Membersihkan Kopling Universal	18
Membersihkan Katup Masuk	19
Membersihkan Filter Buang	19
Bagian 6: Penyelesaian Masalah	20
Bagian 7: Spesifikasi	22

Buku panduan ini menjelaskan semua yang perlu diketahui tentang produk baru Anda. Silahkan hubungi Customer Care untuk bantuan lebih lanjut lewat situs resmi www.modena.com

BAGIAN 1: INFORMASI KESELAMATAN

Bacalah buku petunjuk penggunaan ini dengan seksama!

- Jangan memasang atau menghidupkan peranti tanpa membaca tindakan pencegahan yang dijelaskan dalam buku petunjuk penggunaan ini
- Jangan membongkar komponen listrik peranti ini. Setiap perbaikan harus dilakukan oleh orang yang berkualifikasi. Kegagalan dapat menyebabkan cedera serius atau kerusakan properti.
- Orang dewasa harus mengawasi anak-anak ketika mengoperasikan peranti ini.
- Peranti ini tidak dimaksudkan untuk digunakan oleh orang (termasuk anak-anak) dengan kemampuan fisik, sensorik atau mental yang berkurang, atau kurangnya pengalaman dan pengetahuan kecuali mereka telah diberi pengawasan atau instruksi tentang penggunaan peranti oleh orang yang bertanggung jawab atas keselamatan mereka.
- Peranti ini dimaksudkan untuk penggunaan rumah tangga. Penggunaan peranti di luar keperluan rumah tangga atau penggunaan berlebihan dapat membatalkan garansi.
- Jangan memodifikasi kabel listrik. Jika kabel listrik rusak, maka harus diganti oleh teknisi dengan kabel yang sesuai dengan spesifikasi peranti.
- Untuk menghindari bahaya mati lemas, jauhkan kantong plastik dari bayi dan anak-anak.

Tindakan Pencegahan

- Buang atau hancurkan karton, kantong plastik dan bahan pengemas lainnya setelah peranti dibongkar. Anak-anak mungkin menggunakannya untuk bermain.
- Anak-anak membutuhkan pengawasan saat menggunakan peranti.
- Tancapkan steker peranti langsung ke stop kontak dan pastikan hubungannya kuat.
- Peranti ini membutuhkan *grounding* yang tepat dan tegangan yang benar.
- Panjang kabel steker sudah disesuaikan untuk mengurangi risiko terjerat atau tersandung kabel yang lebih panjang.

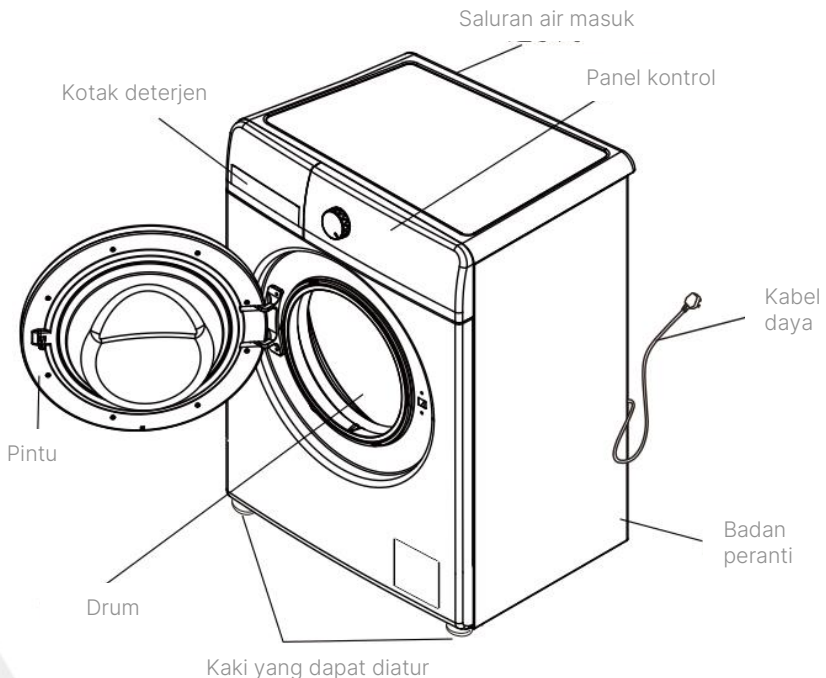
- Jangan gunakan kabel ekstensi atau adaptor steker. Kegagalan dapat menyebabkan risiko sengatan listrik atau kebakaran
- Pilih tempat yang dekat dengan stop kontak yang sudah di-*grounding*.
- Jangan letakkan peranti di atas kabel listrik sehingga kabel terjepit.
- Jangan menarik atau memasukkan steker dengan tangan basah untuk menghindari sengatan listrik.
- Jangan mengencangkan, memutar atau mengikat kabel daya. Jika kabel daya rusak, harus diganti oleh produsen, teknisi servis atau orang yang berkualifikasi untuk mencegah risiko apa pun.
- Jangan menuangkan air langsung ke panel kontrol
- Kencangkan selang pembuangan air, pastikan lubang buangan air tidak tersumbat
- Tempatkan peranti di tempat yang kering dan jauh dari sinar matahari langsung. Jangan menempatkan peranti di atas kertas atau busa. Jangan menempatkan barang mudah terbakar di dekat peranti
- Ketika mencuci dengan temperatur tinggi, kaca pintu akan menjadi panas. Jangan sentuh kaca pintu, terutama anak-anak
- Ketika ingin membuka pintu saat pencucian air panas sedang berlangsung, mohon tunggu hingga temperatur turun ke level yang aman dan kunci pada pintu akan terbuka secara otomatis
- Tutup pintu mesin cuci ketika peranti tidak digunakan untuk mencegah anak-anak bermain ke dalam drum
- Jangan mencuci pakaian anti air seperti mantel hujan, jaket musim dingin, tas tidur, dan lain-lain
- Hanya pakaian yang aman untuk mesin cuci yang boleh dimasukkan ke dalam peranti. Jika anda tidak yakin, periksa label pakaian anda
- Jangan mencuci atau mengeringkan pakaian yang terkena noda minyak tanah, pelarut, atau bahan mudah terbakar lainnya
- Ketika kabel daya dicabut, kunci pada pintu akan terbuka meskipun level air sedang tinggi. Pastikan anda memeriksa level air sebelum membuka pintu untuk mencegah air membanjiri tempat anda
- Simpan peranti di tempat yang kering, dan jauhkan dari sinar matahari langsung. Jangan letakkan mesin di atas kertas, busa atau benda apapun yang mudah terbakar.
- Cabut peranti ketika peranti tidak akan digunakan untuk waktu yang lama untuk menghemat listrik.
- Jangan gunakan cairan kimia yang abrasif untuk membersihkan peranti.

Pemberitahuan Lingkungan



Bahan kemasan yang digunakan dapat didaur ulang. Kami menyarankan Anda memisahkan plastik, kertas, kardus dan berikan kepada agen daur ulang. Menurut pedoman WEEE (Limbah Peralatan Listrik dan Elektronik), limbah dari perangkat listrik dan elektronik harus dikumpulkan secara terpisah. Jika Anda perlu membuang peranti ini di masa depan, jangan membuangnya dengan sisa sampah domestik Anda. Sebagai gantinya, harap bawa peranti ke agen pengumpul WEEE terdekat, jika tersedia.

BAGIAN 2: NAMA-NAMA BAGIAN



Gambar di atas hanya sebagai referensi. Produk aktual mungkin terdapat sedikit perbedaan

BAGIAN 3: PANDUAN PEMASANGAN

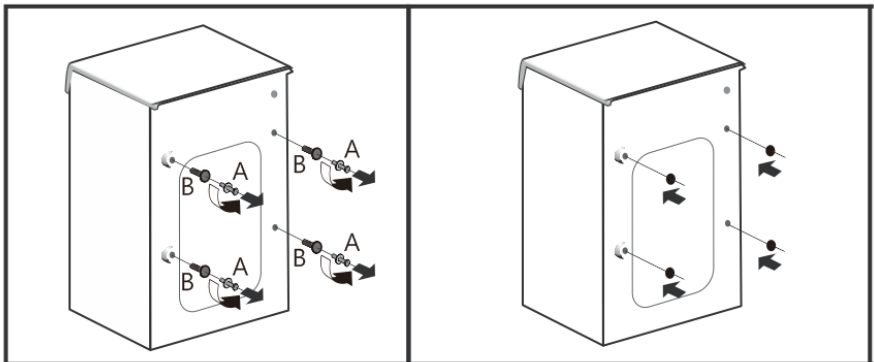
Instalasi

- Peranti tidak boleh dipasang pada kondisi lingkungan di bawah temperatur 0°C. Jangan menempatkan peranti di luar ruangan
- Ketika peranti dipasang di atas permukaan karpet, jangan menghalangi lubang ventilasi di bagian bawah peranti
- Jika lingkungan anda terdapat banyak serangga, mohon jaga lingkungan sekitar peranti tetap bersih. Garansi tidak berlaku jika kerusakan terjadi akibat serangga.

Baut Pengiriman/Transportasi

Peranti anda dilengkapi dengan baut pengiriman yang digunakan untuk mencegah kerusakan internal peranti saat pengiriman. Untuk melepas baut pengiriman, lakukan sebagai berikut:

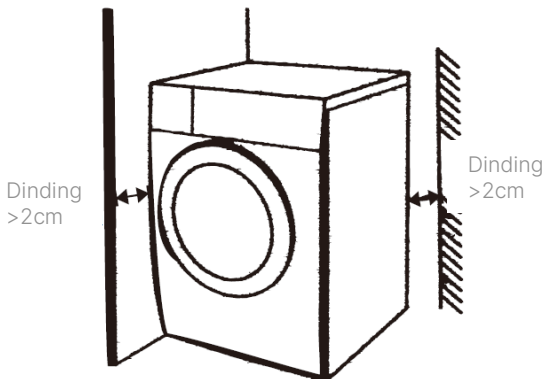
1. Buka kemasan, buang alas kemasan dan tempatkan peranti di tempat instalasi
2. Buka baut pengiriman, karet redam, dan tangkai plastic (lihat Gambar 1). Jika baut pengiriman tetap terpasang, dapat mengakibatkan getaran, suara, dan kerusakan. Baut pengiriman harus terpasang setiap kali anda melakukan pengiriman peranti
3. Gunakan tutup plastik yang sudah disediakan untuk menutup keempat lubang tersebut (lihat Gambar 2).



Gambar 1

Gambar 2

- Sudut kemiringan peranti tidak boleh melebihi 1 derajat.
- Sediakan jarak aman antara peranti dengan dinding atau objek lainnya. Jarak aman sekitar peranti harus lebih dari 2 cm



- Pasang peranti di atas permukaan yang keras dan rata dekat dengan lubang pembuangan air. Jangan memasangnya di atas karpet lembut atau lantai kayu
- Jangan menempatkan pakaian atau objek lain di atas peranti karena dapat mempengaruhi kerja pencucian



Menyambungkan Daya

- Peranti harus memiliki peralatan *grounding*. Peralatan *grounding* dapat menurunkan risiko sengatan listrik jika terjadi kegagalan. Peranti sudah dilengkapi dengan jalur *grounding* (konduktor dengan catu *grounding*). Catu *grounding* harus dimasukkan ke stop kontak yang sesuai
- Hubungi tenaga profesional untuk memeriksa apakah peranti anda sudah di-*grounding* secara tepat. Jika stop kontak dan steker daya tidak sesuai, jangan mengganti steker daya.

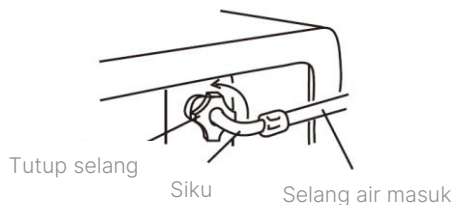
- Jika peranti mengeluarkan asap atau bau tidak sedap, segera cabut steker daya dan hubungi Service Center

PERHATIAN!

Untuk menjamin mutu, peranti sudah dilakukan pemeriksaan saat produksi. Mungkin terdapat sisa-sisa air di dalam peranti dan kondisi ini adalah wajar

Menyambungkan Selang Air Masuk

- Tekanan air masuk harus berkisar antara 0.05-0.85 MPa
- Ketika menyambung saluran air masuk, jangan mengencangkan terlalu kencang untuk mencegah selip
- Terdapat 2 buah karet sil pada kedua sisi konektor untuk mencegah kebocoran
- Nyalakan kran air untuk memeriksa apakah terjadi kebocoran atau tidak
- Periksa selang air masuk secara reguler dan ganti jika diperlukan
- Pastikan selang air masuk tidak rusak atau berubah bentuk



PERHATIAN!

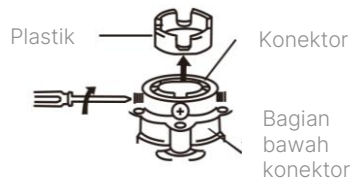
Gunakan selang air masuk yang disediakan Bersama peranti. Selang lama anda tidak bisa digunakan.

Menyambungkan Selang Air ke Kran

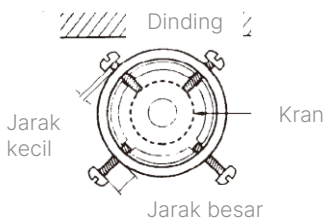
1. Tahan konektor dengan satu tangan, tekan cincin penahan dengan tangan yang lain dan tarik ke bawah untuk memisahkan konektor dari selang air masuk



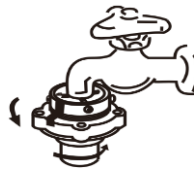
2. Kendorkan keempat baut pada bagian atas konektor dan putar bagian bawah konektor hingga terdapat jarak kira-kira 3 ulir untuk pemasangan antara bagian atas dan bawah konektor



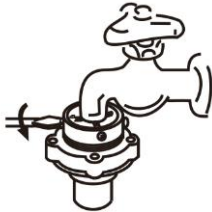
3. Atur keempat baut secara rata sehingga dua baut di dekat dinding dapat menyentuh bagian bibir kran terlebih dahulu



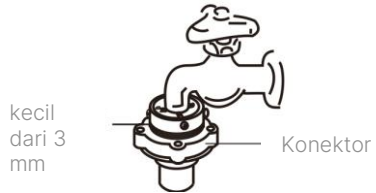
4. Tahan bagian atas konektor terhadap bibir kran sehingga cincin pada konektor dapat sepenuhnya menyentuh kran. (Jangan melepas karet sil)



5. Putar dua baut (lihat gambar di bawah) yang berseberangan dengan dinding sehingga menyentuh kran dan kencangkan



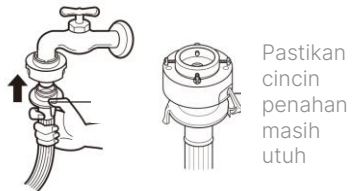
6. Putar bagian bawah konektor untuk mengencangkannya (jika tidak, air dapat bocor). Setelah diputar, jarak antara bagian atas dan bawah konektor harus lebih kecil dari 3 mm



7. Untuk melepas selang air masuk, tekan cincin penahan dari selang air masuk



8. Untuk memasang selang air masuk, kembalikan posisi cincin penahan seperti semula

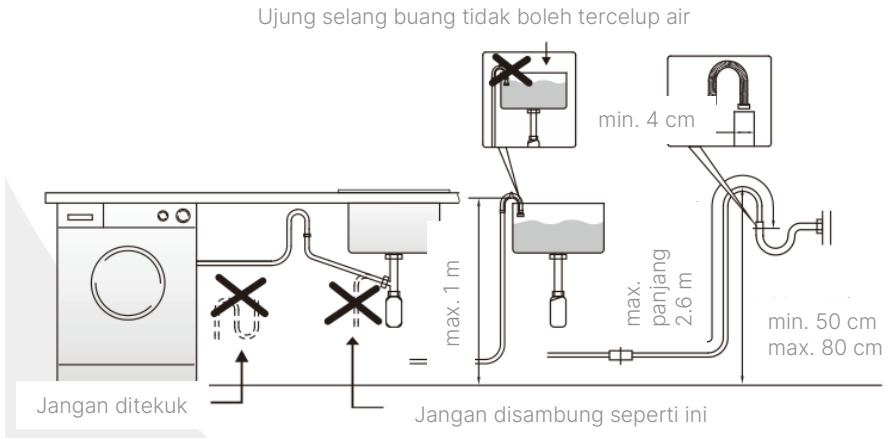


9. Periksa apakah bagian bawah konektor dan selang air masuk sudah terpasang dengan erat.

- Pasang konektor selang air masuk ke katup masuk secara erat. Perlahan-lahan nyalakan kran untuk memeriksa kebocoran air.
- Jika air bocor dari koneksi, matikan kran dan pasang kembali konektor (air dapat bocor dari koneksi konektor jika kedua bagian atas dan bawah tidak dikencangkan)
- Setelah penggunaan dalam jangka waktu yang lama, koneksi dapat melonggar. Jika terjadi demikian, pasang ulang bagian-bagian tersebut dengan mengulangi langkah 1-9 (jika diperlukan untuk memasang ulang konektor selang air masuk, lakukan hal yang sama)

Memasang Selang Air Buang

Untuk memastikan peranti dapat beroperasi secara normal, diameter dalam dari selang air masuk yang ingin dimasukkan ke dalam saluran buang tidak boleh kurang dari 4 cm. Ketinggian selang buang harus memenuhi ketinggian tertentu. Untuk data yang lebih spesifik, lihat gambar di bawah



Penyesuaian Horizontal

- Sesuaikan level peranti untuk mencegah getaran dan bunyi. Pasang peranti di atas permukaan yang keras dan rata (lebih baik jika ditempatkan di sudut ruangan)
- Jika lantai tidak rata, atur ketinggian kaki (Jangan memasukkan benda seperti potongan kayu di bawah kaki). Pastikan keempat kaki menapak sempurna pada permukaan dan peranti dalam keadaan stabil horizontal (gunakan alat bantu kerataan)
- Atur ketinggian kaki sehingga peranti datar dan stabil di atas lantai. Setelah penyesuaian, kencangkan mur untuk mengunci penyesuaian
- Jangan menempatkan peranti di atas meja yang ditaruh di atas lantai untuk mencegah peranti jatuh secara tidak sengaja
- Ketika menekan setiap sudut tutup atas peranti, peranti tidak boleh bergerak. (Periksa seluruh sudut. Jika peranti masih bisa bergerak, atur ulang kaki)

BAGIAN 4: PANDUAN PENGGUNAAN

Penguncian & Pelepasan Pintu

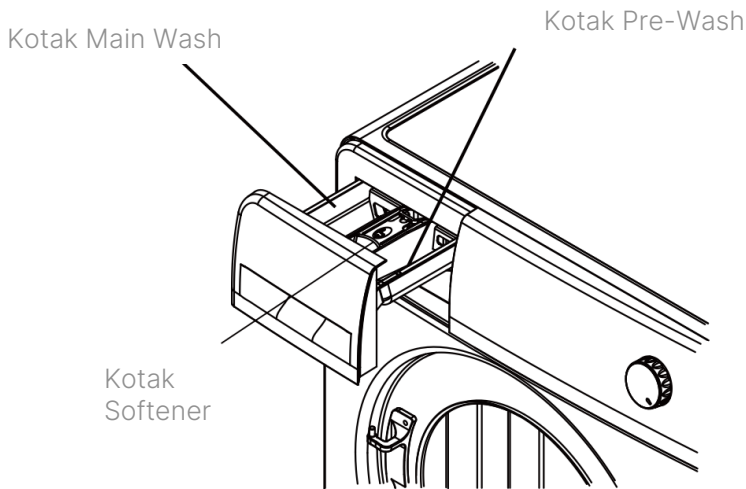
Penguncian Pintu

Setelah program pencucian dimulai, pintu akan terkunci secara otomatis dan tidak bisa dibuka. Lampu indikator “Lock” akan muncul pada tampilan panel kontrol

Pelepasan Pintu

- Ketika lampu indikator “Lock” pada kontrol panel menyala, tekan tombol “Start/Stop”. Setelah drum berhenti berputar, tunggu 2 menit hingga pintu terlepas secara otomatis.
- Busa dapat terbentuk ketika proses pencucian. Bersihkan dengan handuk
- Ketika pencucian, pintu tidak bisa dibuka ketika sedang mencuci dengan air panas.
- Ketika pencucian, pintu tidak bisa dibuka jika level air sedang tinggi.

Kotak Deterjen



Kotak Main Wash

- Gunakan deterjen sintetis dengan busa rendah.
- Jika menggunakan deterjen cair konsentrat, mohon campur dengan air (2:1) dan tuangkan ke dalam kotak.

Kotak Softener

- Tambahkan softener sebelum mencuci. Peranti akan secara otomatis memasukkan softener ke dalam drum di masa akhir program pencucian
- Jika menggunakan softener konsentrat, mohon campur dengan air secara merata dan tuangkan ke dalam kotak
- Jangan melebihi garis "Max".

Kotak Pre-Wash

- Jika pakaian anda sangat kotor, tambahkan deterjen yang sesuai setelah memilih program dengan fungsi Pre-Wash (Jumlah deterjen dapat beragam tergantung dari modelnya)

PERHATIAN!

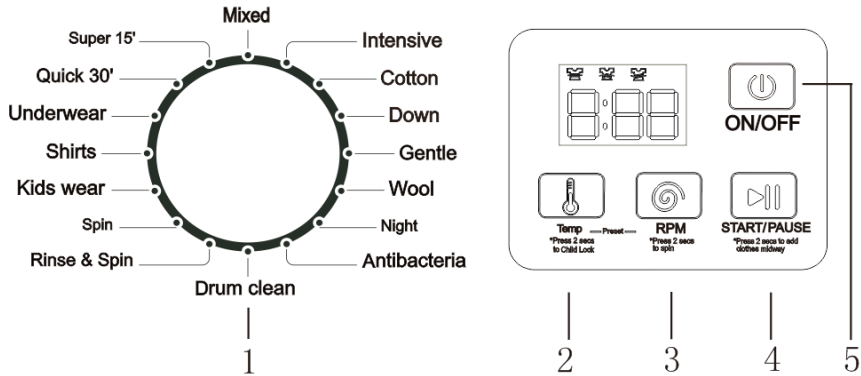
- Gunakan deterjen yang khusus untuk mesin cuci.
- Jangan gunakan terlalu banyak deterjen, busa berlebih dapat terjadi dan menyebabkan kerusakan fungsional.
- Ikuti petunjuk produsen deterjen untuk penggunaannya sesuai tipe pakaian, warna, temperatur air, dan lain-lain.
- Menggunakan deterjen yang sesuai memiliki efek yang baik saat mencuci dan untuk lingkungan.

Pencegahan Sebelum Pencucian

- Bacalah label perawatan pada pakaian anda. Jenis, material, dan metode pencucian pakaian terdapat pada label pakaian anda.
- Selalu sortir cucian anda untuk mencapai hasil yang paling baik. Cucilah satu jenis pakaian dalam satu siklus pencucian. Temperatur air, kecepatan putar, dan program bervariasi antara pakaian. Pakaian yang berwarna gelap harus dipisahkan dari pakaian yang berwarna terang dan putih. Pakaian berwarna dan berbahan katun beludru

harus dicuci terpisah dari pakaian berwarna putih. Jika memungkinkan, jangan mencuci pakaian yang sangat kotor dengan pakaian yang tidak terlalu kotor.

Panel Kontrol



Catatan: Gambar panel kontrol hanya sebagai referensi, produk aktual mungkin terdapat perbedaan

1. Pemilihan Program

Pilihlah program yang sesuai dengan bahan pakaian dan tingkat kekotoran pakaian anda.

2. Tombol Water Temperature

- Pilih temperatur air sesuai dengan jenis dan tingkat kekotoran pakaian anda.
- Rentang temperatur bervariasi tergantung dari program. Beberapa program tidak memerlukan pengaturan temperatur air.

3. Tombol Dewatering Speed

- Tekan tombol ini untuk memilih kecepatan pemerasan atau kecepatan putar
- Tekan dan tahan tombol ini selama lebih dari 2 detik untuk memulai pemerasan atau pemutaran.

4. Tombol Start/Pause

- Tekan tombol ini untuk memulai program pencucian terpilih.

- Selama beroperasi, tekan tombol ini untuk menghentikan sementara program pencucian tekan ulang untuk memulai kembali program pencucian.
- Tekan dan tahan tombol ini selama 2 detik untuk membuka kunci pintu dan menambahkan cucian

5. Tombol Power

- Tekan tombol ini untuk menyalakan atau mematikan peranti.
- Setelah program pencucian selesai, tekan tombol ini untuk mematikan peranti.

Cara Memulai Pencucian

1. Persiapan
 - Buka pintu, masukkan pakaian ke dalam drum, lalu tutup pintunya
 - Buka kotak deterjen, tambahkan deterjen dan pelembut pakaian, lalu tutup kotak deterjen
 - Sambungkan selang air masuk dan pastikan kran sudah dibuka
2. Tekan tombol "Power" untuk menyalakan peranti
3. Pilih program pencucian yang sesuai untuk pakaian anda
4. Tekan tombol "Water Temperature" untuk mengatur temperatur pencucian air jika tersedia
5. Tekan tombol "Start/Pause" untuk memulai program pencucian
6. Setelah program pencucian selesai:
 - Lampu LED akan berkedip dan peranti akan berbunyi
 - Buka pintu dan keluarkan pakaian anda
 - Cabut steker daya dan tutup kembali kran air

Program Pencucian

Program	Temperatur Air (°C)	Bilas	Kapasitas Maks.	Jenis Pakaian
Mixed	40/normal/20	2	≤4kg	Katun/sintetik
Intensive	40/60/85/normal/20	2	10 kg	Katun/sintetik yang sangat kotor
Cotton	40/60/85/normal/20	2	10 kg	Katun
Down	40/normal/20	2	≤3kg	Jaket musim dingin
Gentle	40/normal/20		≤3kg	Wool/sutra/sintetik
Wool	40/normal/20	2	≤3kg	Wool
Night	40/60/normal/20	2	≤4kg	Katun/sintetik
Antibacterial	85	2	≤4kg	Katun/sintetik
Drum Clean	85	2	-	Khusus untuk membersihkan & sterilisasi drum mesin cuci
Rinse+Spin	-	1	10 kg	Katun/sintetik
Spin	-	-	10 kg	Katun/sintetik
Kids wear	60/85/normal/20/40	3	≤4kg	Baju anak-anak yang terbuat dari katun/sintetik
Shirts	40/normal/20	2	≤4kg	Kemeja yang terbuat dari katun/sintetik

Program	Temperatur Air (°C)	Bilas	Kapasitas Maks.	Jenis Pakaian
Underwear	40/60/normal/20	2	≤3kg	Pakaian dalam
Quick30'	normal/20/40	2	≤2kg	Pakaian yang tidak terlalu kotor
Quick15'	normal/20/40	1	≤2kg	Pakaian yang tidak terlalu kotor

Catatan:

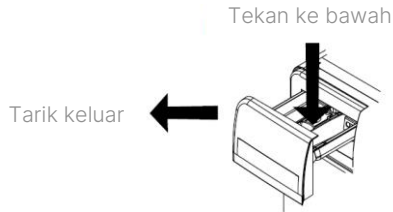
1. Parameter temperatur air dan kecepatan pemerasan pertama adalah pengaturan awal saat pemilihan program
2. Anda dapat memilih parameter tersebut secara manual jika tersedia
3. Waktu pencucian bervariasi tergantung dari tekanan air, kondisi pembuangan air, jenis pakaian, dan temperatur air
4. Ketika peranti kembali menyala setelah terjadi pemutusan arus listrik, maka akan memulai kondisi pencucian sesaat sebelum listrik terputus

BAGIAN 5: PERAWATAN

Pembersihan & Perawatan

1. Pembersihan dan perawatan secara periodik dapat memperpanjang usia pakai peranti anda
2. Pastikan steker daya sudah tercabut sebelum melakukan aktivitas pembersihan dan perawatan
3. Bersihkan badan peranti menggunakan kain lembut dan bersih setiap setelah selesai pencucian. Jika terdapat noda yang serius, seka badan menggunakan kain yang dibasahi dengan air bersama dengan deterjen atau sabun.
4. Jangan menyemprotkan air secara langsung ke badan peranti
5. Jangan menyeka badan peranti menggunakan bahan kimia seperti bubuk dempul, pengencer, bensin, dan alkohol

- Bersihkan karet pintu. Lap noda dan objek asing menggunakan handuk setiap selesai mencuci. Jika ada benda asing yang terdapat di lipatan karet pintu, mohon dibuang.
- Untuk mencegah deterjen menjadi kerak di dalam kotak deterjen, lakukan pembersihan secara reguler.
- Tekan bagian kotak deterjen dan tarik kotak keluar. Bilas dan cuci dengan air lalu tempatkan kembali ke dalam peranti



Drum Self-Cleaning

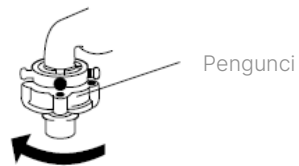
Setelah penggunaan dalam waktu yang lama, mungkin akan terdapat noda pada drum mesin cuci. Program drum self-cleaning dapat digunakan untuk membersihkan bagian interior maupun eksterior drum. Direkomendasikan untuk melakukan ini setiap bulan.

PERINGATAN!

Untuk program drum self-cleaning jangan menambahkan pakaian atau deterjen.

Membersihkan Kopling Universal

- Lepas selang air masuk dari kopling universal.
- Longgarkan pengunci dari kran
- Bilas interior pengunci dengan air
- Pasang pengunci dan selang air yang sudah bersih
- Direkomendasikan untuk melakukan ini setiap 6 bulan.



Membersihkan Katup Masuk

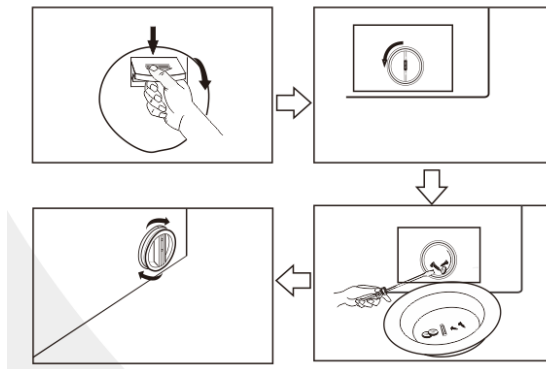
1. Lepas selang air masuk dari mesin cuci
2. Keluarkan filter dari katup masuk
3. Bersihkan filter dengan sikat gigi atau alat yang sesuai
4. Pasang kembali ke katup masuk
5. Sambungkan selang air masuk
6. Direkomendasikan untuk melakukan ini setiap 6 bulan.



Katup masuk

Membersihkan Filter Buang

1. Setelah pembuangan air, cabut steker daya, tekan klip di atas cover pompa buang dan buka penutup filter. (Catatan: Jika terdapat air panas di dalam mesin cuci, mohon lakukan ini setelah air sudah dingin)
2. Lepas filter dengan memutarnya berlawanan arah jarum jam
3. Bilas filter dengan air
4. Pasang kembali filter, putar searah jarum jam, dan pasang tutup pompa pembuangan.



PERHATIAN!

Filter harus dipasang dengan rapat untuk mencegah kebocoran air. Jangan membersihkan filter ketika program pencucian sedang berlangsung.

BAGIAN 6: PENYELESAIAN MASALAH

Sebelum menghubungi perwakilan layanan Anda, periksa hal-hal berikut:

Masalah	Kemungkinan Penyebab	Tindakan Yang Direkomendasikan
Peranti tidak berfungsi	<ul style="list-style-type: none">• Steker daya tidak terpasang dengan baik• Peranti dalam kondisi mati	<ul style="list-style-type: none">• Pastikan steker daya peranti sudah terpasang dengan baik dan sudah dinyalakan.
Putaran yang buruk dan bunyi abnormal	<ul style="list-style-type: none">• Baut transportasi masih terpasang• Pemasangan yang salah• Pengisian drum yang berlebih• Salah pengaturan pada kaki	<ul style="list-style-type: none">• Lepaskan baut transportasi• Pasang di permukaan yang keras dan rata• Masukkan beban sesuai dengan kapasitas yang direkomendasikan• Atur dan kunci kaki
Terlalu banyak busa	<ul style="list-style-type: none">• Penggunaan deterjen yang salah	<ul style="list-style-type: none">• Gunakan deterjen rendah busa khusus untuk mesin cuci
Pintu tidak bisa dibuka	<ul style="list-style-type: none">• Program sedang berjalan	<ul style="list-style-type: none">• Tunggu hingga program selesai
Bau yang abnormal/tidak sedap	<ul style="list-style-type: none">• Karet pada mesin cuci	<ul style="list-style-type: none">• Karet pada mesin cuci dapat menimbulkan bau

Masalah	Kemungkinan Penyebab	Tindakan Yang Direkomendasikan
E1 – Kegagalan inlet	<ul style="list-style-type: none"> • Tidak ada suplai air • Tekanan air rendah • Jalur masuk tersumbat 	<ul style="list-style-type: none"> • Periksa apakah kran sudah terbuka • Periksa tekanan air • Bersihkan katup masuk
E2 – Kegagalan pintu	<ul style="list-style-type: none"> • Pintu terbuka saat program dimulai 	<ul style="list-style-type: none"> • Periksa apakah pintu terbuka, tutup pintu
E3 – Kegagalan buang	<ul style="list-style-type: none"> • Selang buang terlalu tinggi • Saluran buang tersumbat 	<ul style="list-style-type: none"> • Pasang selang buang sesuai rekomendasi • Bersihkan saluran buang
E4 – Kegagalan injeksi air	<ul style="list-style-type: none"> • Kerusakan teknis 	<ul style="list-style-type: none"> • Tutup kran, matikan peranti, dan hubungi Service Center
E6 – Kegagalan pemanas	<ul style="list-style-type: none"> • Kerusakan teknis 	<ul style="list-style-type: none"> • Tutup kran, matikan peranti, dan hubungi Service Center

BAGIAN 7: SPESIFIKASI

Model	WF 1030 VDWH	WF 1030 VDGY
Warna	Putih	Abu-abu
Tipe	Bukaan Depan	Bukaan Depan
Kapasitas Cuci (kg)	10.5	10.5
Putaran maksimum (rpm)	1200	1200
Jumlah program	16	16
Tekanan air masuk (MPa)	0.05-0.85	0.05-0.85
Daya Cuci Dingin (Watt)	150	150
Daya Putar (Watt)	500	500
Daya Cuci Panas (Watt)	1800	1800
Tipe motor	PowerHub Inverter	PowerHub Inverter
Tegangan pengenalan	220-240V~50Hz	220-240V~50Hz
Dimensi produk (WxDxH)(mm)	598x608x845	598x608x845
Berat produk (kg)	57	57

Untuk meningkatkan kualitas produk, desain dan spesifikasi di atas dapat berubah setiap saat tanpa pemberitahuan. Gambar pada buku ini bersifat skematis dan bisa saja tidak tepat sama dengan produk aktual. Nilai yang tercantum pada label atau dalam dokumentasi yang menyertainya diperoleh di laboratorium sesuai dengan standar yang relevan. Nilai-nilai dapat bervariasi tergantung pada kondisi operasional dan lingkungan dari peranti.



PT MODENA INDONESIA
Jl. Industri Raya I Blok D-8,
Jatiuwung, Tangerang 15135