

Nomor: IMKG.546.02.2020

MODENA

Buku Petunjuk Penggunaan Tungku Gelombang Mikro

Agiato Series

MK 2004

MK 2005 L

DAFTAR ISI

Bagian 1: Petunjuk Keselamatan	3
Petunjuk Penggunaan Umum	5
Perkakas	7
Makanan	7
Bagian 2: Nama-nama Bagian	9
Bagian 3: Pemasangan	10
Pemasangan Pada Meja Dapur	11
Bagian 4: Cara Penggunaan	12
Panel Kontrol dan Petunjuk Pengoperasian	12
Bagian 5: Perawatan	13
Bagian 6: Penyelesaian Masalah	14
Bagian 7: Tindakan Pencegahan	15
Tindakan untuk Menghindari Paparan Gelombang Mikro	16
Bagian 8: Spesifikasi	17

Buku panduan ini menjelaskan semua yang perlu diketahui tentang produk baru Anda. Silakan hubungi Customer Care untuk bantuan lebih lanjut lewat situs resmi www.modena.com

BAGIAN 1: PETUNJUK KESELAMATAN

Bila menggunakan peralatan listrik, tindakan pencegahan keselamatan dasar yang harus diikuti adalah sebagai berikut:

- Alat ini harus dibumikan. Apabila terjadi arus pendek listrik, pembumian mengurangi risiko sengatan listrik dengan menyediakan sebuah kabel pelepasan untuk arus listrik. Alat ini dilengkapi dengan kabel yang memiliki kawat pembumian dengan steker. Steker harus dimasukkan ke stop kontak yang terpasang dan sudah dibumikan.

PERINGATAN!

Penggunaan steker pembumian yang tidak sesuai dengan peranti dapat mengakibatkan risiko sengatan listrik. Konsultasikan dengan teknisi listrik atau layanan MODENA jika instruksi pembumian tidak sepenuhnya dipahami, atau jika ada keraguan apakah alat sudah dibumikan dengan benar. Jika perlu menggunakan kabel sambungan, hanya gunakan sambungan kabel yang dibumikan. Tanda peringkat pada kabel perpanjangan harus sama dengan atau lebih besar dari peringkat listrik peranti.

- Memasang atau menempatkan alat ini hanya sesuai dengan petunjuk instalasi yang disediakan. Beberapa produk seperti telur utuh dan wadah tertutup, misalnya, botol kaca yang ditutup, bisa meledak dan tidak boleh dipanaskan dalam tungku gelombang mikro ini.
- Gunakan alat ini hanya sesuai tujuannya seperti yang dijelaskan dalam manual ini. Jangan gunakan bahan kimia korosif atau bahan yang mudah menguap untuk peranti ini. Jenis tungku gelombang mikro dirancang khusus untuk memanaskan, memasak atau mengeringkan makanan. Peranti tidak dirancang untuk industri atau penggunaan laboratorium.
- Seperti peralatan elektronik lainnya, diperlukan pengawasan yang ketat bila digunakan oleh anak- anak.
- Ketika peranti dioperasikan dengan mode kombinasi, penggunaan tungku gelombang mikro oleh anak-anak harus di bawah pengawasan orang dewasa.
- Ketika pintu atau segel pintu rusak, tungku gelombang mikro ini tidak boleh digunakan sampai diperbaiki terlebih dahulu oleh teknisi MODENA.

- Tidak disarankan untuk selain teknisi MODENA memperbaiki tungku gelombang mikro karena sangat beresiko.
- Cairan dan makanan tidak boleh dipanaskan dalam keadaan masih tertutup rapat karena dapat menyebabkan ledakan.
- Tungku gelombang mikro harus memiliki sirkulasi udara yang cukup. Jaga jarak paling sedikit 10 cm dari belakang, 8 cm dari sisi kanan dan kiri, 15 cm dari atas. Dilarang melepas kaki tungku gelombang mikro, dilarang menghalangi sirkulasi udara.
- Hanya perkakas yang cocok yang dapat digunakan untuk tungku gelombang mikro ini.
- Pada saat memanaskan makanan di dalam plastik atau wadah kertas, perhatikan tungku gelombang mikro karena ada kemungkinan wadah menyentuh peranti.
- Jika timbul bau tidak normal, matikan atau lepaskan steker dan pastikan pintu tetap tertutup untuk menahan api.
- Penempatan botol dan makanan bayi harus diaduk dan suhu harus di cek sebelum dikonsumsi oleh bayi.
- Pada saat membersihkan permukaan pintu, engsel pintu, dan ruang tungku gelombang mikro, hanya gunakan sabun lembut atau detergen dengan spon atau kain lembut.
- Kondisi tungku gelombang mikro yang tidak bersih dapat menimbulkan pembuihan di permukaan yang dapat merusak dan mempengaruhi ketahanan peranti serta menimbulkan risiko.
- Pastikan pintu microwave dalam keadaan tertutup jika Anda telah selesai menggunakannya dan jika tidak sedang digunakan.
- Jangan menutup atau memblokir lubang udara pada peranti ini.
- Untuk membersihkan bagian luar pintu, gunakan sabun lembut yang tidak abrasif yang diaplikasikan pada spons lembut.
- Jangan menggunakan tungku gelombang mikro untuk memanaskan bahan kimia korosif (misalnya, sulfida dan klorida). Uap dari bahan kimia korosif tersebut dapat berinteraksi dengan instalasi dan pegas dari sakelar pengaman sehingga tidak dapat beroperasi.
- Jaga penutup panduan gelombang bersih setiap saat. Lap bagian dalam tungku gelombang mikro dengan kain lembut yang lembab setiap kali selesai digunakan. Jangan membiarkan sisa minyak atau lemak ada di dalam ruang tungku gelombang mikro, karena bisa mengalami pemanasan, berasap bahkan terbakar ketika menggunakan tungku gelombang mikro.

- Cairan, seperti air, kopi, atau teh dapat menjadi terlalu panas melampaui titik didih tanpa terlihat mendidih akibat tekanan yang ada pada permukaan cairan. Gelembung mendidih tidak selalu terjadi pada saat cairan tersebut diangkat dari microwave. Ini dapat mengakibatkan air terasa sangat panas secara tiba-tiba pada saat sendok dan peralatan lainnya dimasukkan ke dalam cairan. Untuk mengurangi risiko cedera:
 - Jangan memanaskan cairan terlalu lama.
 - Aduk cairan sebelum ditengah waktu memasak.
 - Jangan gunakan wadah dengan leher sempit dan sisi-sisi yang lurus.
 - Setelah pemanasan, biarkan wadah berada dalam peranti untuk beberapa saat.
 - Hati-hati saat memasukkan sendok atau peralatan memasak lainnya ke dalam wadah

Petunjuk Penggunaan Umum

- Pastikan terdapat piringan kaca, cincin pemutar dan pemutar piring pada saat penggunaan tungku gelombang mikro.
- Dilarang menggunakan tungku gelombang mikro untuk hal selain persiapan makanan, seperti: mengeringkan pakaian, kertas atau barang-barang bukan makanan atau untuk tujuan sterilisasi.
- Dilarang mengoperasikan tungku gelombang mikro pada saat kosong, hal ini dapat menyebabkan kerusakan pada tungku gelombang mikro. Energi gelombang mikro akan terus memantul dalam tungku gelombang mikro jika tidak ada makanan atau air untuk menyerap energi.
- Jika kebakaran terjadi di dalam tungku gelombang mikro, sentuh tombol Stop/Batal dan biarkan pintu tertutup. Lepaskan kabel daya, atau matikan listrik di bagian sekring atau panel pemutus sirkuit.
- Jangan mencoba untuk mengeringkan pakaian, koran atau bahan lainnya dalam tungku gelombang mikro karena dapat menimbulkan risiko kebakaran.
- Jangan menggunakan produk kertas daur ulang, serbet kertas daur ulang, serbet dan kertas lilin karena kemungkinan mengandung serbuk logam yang dapat menyebabkan percikan api atau terbakar. Produk kertas yang mengandung filamen nilon atau nilon harus dihindari, karena dapat terbakar.
- Beberapa nampan busa/*styrofoam* (seperti yang digunakan untuk membungkus daging) memiliki strip logam tipis yang tertanam di bagian bawah. Ketika dipanaskan dalam tungku gelombang mikro, logam dapat membakar dasar tungku gelombang mikro atau memicu serbet kertas terbakar.
- Dilarang memasukkan paku, kawat, dll melalui lubang di peranti selama operasi.

- Jangan pernah memasukkan kawat, paku atau benda logam lainnya melalui rongga atau lubang, karena benda-benda tersebut dapat menyebabkan kejutan listrik dan kebocoran gelombang mikro.
- Dilarang menggunakan ruang tungku gelombang mikro untuk penyimpanan seperti kertas, buku resep masakan, dan lain-lain.
- Dilarang menggunakannya untuk memasak makanan yang berselaput seperti kuning telur, kentang, hati ayam dan lain-lain tanpa memotongnya terlebih dahulu.
- Dilarang melepas/memindahkan bagian-bagian dari tungku gelombang mikro, mengutak-atik atau melakukan penyesuaian atau perbaikan ke pintu, panel kontrol atau bagian lain dari tungku gelombang mikro. Perbaikan hanya boleh dilakukan oleh petugas servis MODENA.
- Dilarang menggoreng makanan pada tungku gelombang mikro.
- Mohon diingat bahwa tungku gelombang mikro hanya memanaskan cairan di dalam wadah bukan wadahnya. Oleh karena itu, walaupun wadahnya tidak panas jika dipegang ketika mengeluarkannya dari tungku gelombang mikro, tetapi makanan atau cairan di dalamnya tetap panas.
- Selalu melakukan pengetesan suhu pada makanan yang dimasak, terutama untuk makanan bayi. Disarankan untuk tidak langsung mengkonsumsi makanan/minuman secara langsung tetapi biarkan dahulu beberapa menit agar panas dapat tersebar secara merata.
- Makanan yang mengandung minyak dan air, harus didiamkan selama 30-60 detik di dalam tungku gelombang mikro setelah tungku gelombang mikro dimatikan. Hal ini untuk membiarkan pencampurannya dan untuk mencegah buih pada saat sendok diletakkan dimakanan atau minuman atau ketika menambahkan kaldu ke dalamnya.
- Ketika menyiapkan atau memasak makanan/minuman, harap diingat ada beberapa macam makanan seperti pudding, selai, daging cincang yang mudah panas.
- Pada saat memanaskan makanan yang berminyak dan banyak mengandung gula, dilarang menggunakan wadah plastik.
- Perkakas masak dapat menjadi panas karena pemindahan panas dari makanan.
- Jauhkan peralatan elektronik seperti TV, radio, dll dengan microwave untuk mencegah interferensi atau gangguan.
- Untuk mengurangi resiko terjadinya kebakaran di dalam ruang tungku gelombang mikro:
 - Jangan memasak makanan terlalu lama. Hati-hati saat mengoperasikan tungku gelombang mikro jika kertas, plastik atau material yang mudah

terbakar diletakkan di dalam tungku gelombang mikro sebagai wadah memasak.

- Lepaskan tali pengikat plastik sebelum menempatkan plastik tersebut di dalam tungku gelombang mikro.
- Jika material di dalam tungku gelombang mikro terbakar, jaga agar pintu tungku gelombang mikro tetap tertutup, matikan tungku gelombang mikro pada sakelar di dinding atau matikan daya di sekering atau panel pemutus kontak.

Perkakas

- Dilarang memasak makanan langsung pada piringan kaca. Letakkan makanan pada wadah yang benar sebelum memasukkan ke dalam tungku gelombang mikro.
- Jangan gunakan Wadah metal atau piring dengan pinggiran logam karena dapat menimbulkan percikan api.
- Tali pengikat berbahan metal tidak dapat digunakan dalam tungku gelombang mikro.
- Dilarang menggunakan botol tertutup atau botol dengan leher sempit untuk memasak atau memanaskan karena bisa pecah.
- Jangan menggunakan termometer konvensional dalam tungku gelombang mikro. Karena dapat menyebabkan percikan api.
- Lepaskan plastik pembungkus makanan sebelum memasak atau pencairan dalam tungku gelombang mikro .
- Perkakas yang dilarang digunakan untuk tungku gelombang mikro:
 - Panci metal atau piring dengan pegangan metal.
 - Perkakas dengan aksesoris metal.
 - Dilarang membungkus makanan dengan plastik.
 - Dilarang menggunakan piring melamin karena material tersebut mengandung bahan yang dapat menyerap energi dari tungku gelombang mikro dan dapat menyebabkan pecahnya piring tersebut serta memperlambat proses pemasakan.

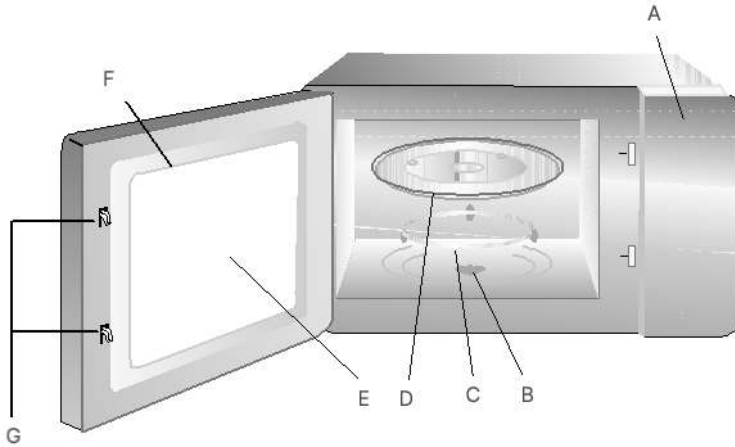
Makanan

- Jangan menggunakan tungku gelombang mikro untuk mengolah makanan kaleng dengan kalengnya. Karena makanan dapat rusak dan berbahaya untuk dikonsumsi.
- Waktu memasak yang diberikan dalam buku memasak merupakan perkiraan. Beberapa faktor mungkin mempengaruhi lamanya waktu memasak mulai dari

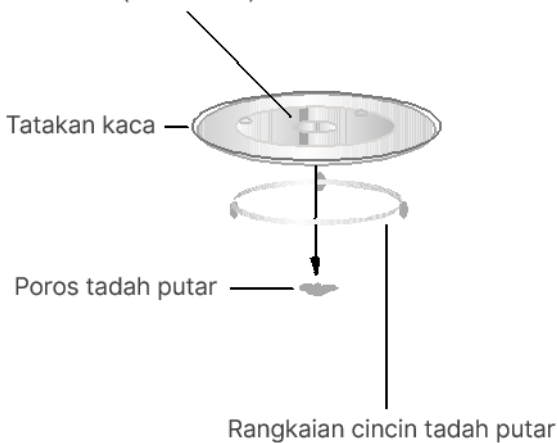
suhu, volume, ukuran dan bentuk makanan dan peralatan yang digunakan. Saat Anda terbiasa menggunakan tungku gelombang mikro, Anda akan terbiasa dan mampu untuk menyesuaikan faktor-faktor tersebut.

- Lebih baik masak kurang matang daripada terlalu matang. Makanan yang tidak terlalu matang, selalu dapat dikembalikan ke tungku gelombang mikro untuk dimasak lebih lanjut. Jika makanan terlalu matang, tidak ada yang bisa dilakukan lagi. Selalu mulai dengan waktu masakan minimum.
- Makanan dalam jumlah kecil atau memiliki tingkat kelembaban rendah dapat terbakar, kering, jika dimasak terlalu lama.
- Jangan merebus telur dalam cangkangnya. Tekanan dapat menumpuk dalam cangkang dan telur dapat meledak.
- Kentang, apel, kuning telur, labu utuh dan sosis adalah beberapa contoh makanan dengan kulit tidak berpori. Kulit harus ditusuk/dilubangi sebelum dimasak untuk mencegahnya meledak.
- *Popcorn* hanya dapat diolah menggunakan tungku khusus. Jangan menggunakan minyak kecuali ditentukan oleh produsen, atau memanaskan lebih lama dari yang direkomendasikan. Jangan pernah memanaskan *popcorn* dalam kantong kertas atau peralatan kaca atau langsung pada nampan kaca.
- Jangan menggoreng lemak dalam microwave. Jangan menggunakan serbet kertas untuk menutup makanan karena dapat terbakar.
- Cairan yang dipanaskan dapat meluap jika tidak dicampur atau tanpa pengadukan terlebih dahulu

BAGIAN 2: NAMA-NAMA BAGIAN



- A. Panel kontrol
 - B. Poros tadah putar
 - C. Rangkaian cincin tadah putar
 - D. Tatakan kaca
 - E. Jendela pengamat
 - F. Rangkaian pintu
 - G. Sistem penguncian keselamatan
- Sumbu (sisi bawah)



- Jangan menggunakan tatakan kaca dalam posisi terbalik. Tatakan kaca harus selalu dapat berputar dengan porosnya.
- Ketika memasak, cincin putar dan tatakan kaca harus digunakan dalam peranti.
- Makanan dan wadah makanan harus ditaruh diatas wadah putar.
- Jika tatakan kaca atau cincin putar retak atau rusak, hubungi Pusat Layanan MODENA.

BAGIAN 3: PEMASANGAN

- Pastikan seluruh material di dalam karton dikeluarkan dari dalam karton kemasan.
- Periksa tungku gelombang mikro setelah dikeluarkan seperti :
 - Pintu yang tidak rata
 - Pintu yang rusak
 - Kerusakan di kaca pintu
 - Kerusakan di dalam kabinet

Apabila ditemukan salah satu kerusakan tersebut, jangan gunakan tungku gelombang mikro.

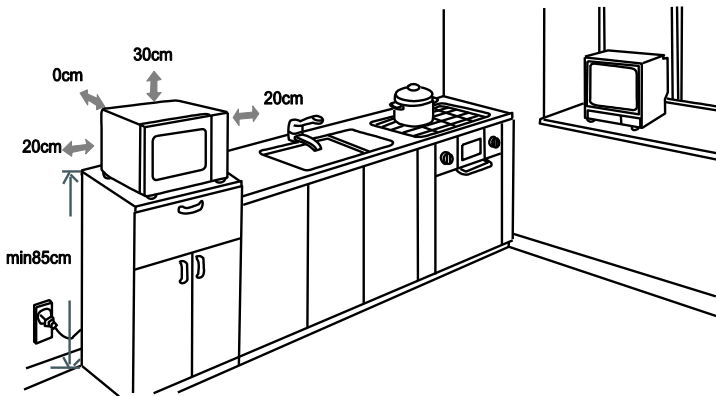
- Tungku gelombang mikro harus diletakkan di atas permukaan yang rata dan cukup kuat untuk menopangnya.
- Peranti harus diletakkan jauh dari suhu dan uap yang tinggi.
- Jangan meletakkan benda apapun di atas tungku gelombang mikro.
- Pada penggunaan diatas meja, berikan jarak paling sedikit 10 cm dari belakang, 8 cm dari kedua sisi tembok dan 15 cm dari bagian atas untuk memastikan ventilasi yang benar.
- Pada penggunaan secara ditanam (*built-in*), sesuaikan jarak dengan mengikuti instalasi bingkai yang sesuai.
- Jangan mengeluarkan piring pemutar saat mengoperasikan peranti.
- Jangan melepaskan tutup mika berwarna coklat muda yang terpasang pada ruang oven untuk melindungi magnetron.
- Lepaskan lapisan pelindung yang terdapat pada permukaan kabinet tungku gelombang mikro.

PERINGATAN!

- Sumber listrik harus diletakkan di tempat yang mudah untuk dijangkau dengan kabel power.
- Tungku gelombang mikro ini memerlukan 1.5 KVA untuk inputnya. Konsultasikan dengan teknisi untuk pemasangannya.

Pemasangan pada meja dapur

1. Pilihlah permukaan datar yang menyediakan ruang yang cukup bagi lubang ventilasi udara masuk dan /atau keluar.



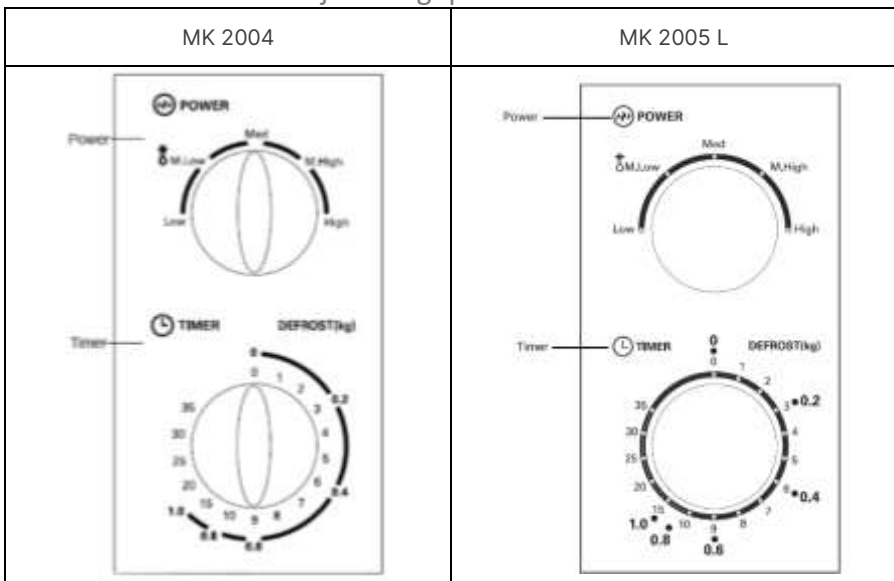
- a. Tinggi instalasi minimum adalah 85 cm.
 - b. Permukaan belakang oven ini harus menempel ke dinding. Sisakan jarak minimum 30 cm di atas oven, diperlukan jarak minimum 20 cm antara oven dan dinding-dinding di sekitarnya.
 - c. Jangan melepaskan kaki-kaki dari bagian bawah oven.
 - d. Hambatan pada lubang masuk /keluar udara dapat merusak oven.
 - e. Letakkan oven sejauh mungkin dari radio dan TV sebisa mungkin. Operasi oven dapat menyebabkan interferensi pada penerimaan radio atau TV anda.
2. Pasang steker oven pada stop kontak listrik. Pastikan voltase dan frekuensi yang tersedia sama dengan voltase dan frekuensi pada label oven.

PERINGATAN!

Jangan memasang oven di atas kompor dapur atau alat lain yang menghasilkan panas. Bila oven dipasang di atas suatu sumber panas, oven bisa menjadi rusak dan garansinya bisa batal

BAGIAN 4: CARA PENGGUNAAN

Panel Kontrol dan Petunjuk Pengoperasian



- Daya oven diatur dengan memutar kenop daya ke posisi yang diinginkan.
- Waktu memasak diatur dengan memutar kenop pengatur waktu ke waktu yang diinginkan sesuai petunjuk memasak anda.
- Oven gelombang mikro akan mulai memasak secara otomatis setelah tingkat daya dan waktu diatur.
- Setelah waktu memasak habis, oven akan memberikan nada peringatan sebelum berhenti.
- Bila oven tidak digunakan, selalu atur waktunya ke 0.

Fungsi /Daya	Daya keluaran	Kegunaan
Low (Rendah)	17% <i>microwave</i>	Melunakkan es krim
Med.Low (Rendah.Sedang) (Pencairan)	33% <i>microwave</i>	Sup, rebusan, melunakkan atau mencairkan mentega.
Med. (Sedang)	55% <i>microwave</i>	Rebusan, ikan
Med. (Sedang) High (tinggi)	77% <i>microwave</i>	Nasi, ikan, ayam, daging giling
High (tinggi)	100% <i>microwave</i>	Memanaskan ulang, susu, mendidihkan air, sayur, minuman

CATATAN

Saat mengeluarkan makanan dari peranti, pastikan daya listrik telah dimatikan dengan memutar sakelar pengatur waktu ke posisi 0 (nol). Bila hal ini tidak dilakukan dan oven gelombang mikro dinyalakan tanpa ada makanan di dalamnya, dapat terjadi panas berlebih yang dapat merusak magnetron.

BAGIAN 5: PERAWATAN

- Sebelum dibersihkan, matikan tungku gelombang mikro dan lepaskan steker dari stop kontaknya.
- Jaga kebersihan dalam tungku gelombang mikro. Jika makanan jatuh atau cairan tumpah melekat pada dinding tungku gelombang mikro, bersihkan dengan kain basah. Tidak disarankan menggunakan deterjen dan sikat.
- Permukaan luar tungku gelombang mikro harus dibersihkan dengan kain basah. Untuk mencegah kerusakan pada bagian di dalam tungku gelombang mikro, air tidak boleh masuk ke dalam lubang ventilasi.
- Jangan biarkan panel kontrol menjadi basah. Bersihkan dengan kain yang halus dan lembab. Jangan menggunakan sabun deterjen, sikat atau semprotan pembersih untuk panel kontrol.
- Jika uap tertimbun di dalam atau di luar sekitar pintu, bersihkan dengan kain lembut. Hal ini mungkin terjadi ketika tungku gelombang mikro dioperasikan di bawah kondisi kelembaban yang tinggi dan tidak menyebabkan kesalahan/kerusakan fungsi.
- Adakalanya penting untuk memindahkan piring untuk dibersihkan. Cuci piring dengan air hangat berbusa atau dengan mesin pencuci piring.

- Cincin pemutar dan dasar kabinet tungku gelombang mikro harus dibersihkan secara teratur untuk mencegah suara yang berlebihan. Bersihkan permukaan dasar tungku gelombang mikro dengan deterjen yang lembut, air, pembersih kaca dan kain kering. Cincin pemutar harus dicuci dengan air berbusa atau mesin pencuci piring. Uap pada saat memasak terkumpul selama pemakaian berulang tetapi tidak mempengaruhi permukaan dasar atau roda cincin pemutar. Pada saat memindahkan cincin pemutar dari dasar kabinet untuk dibersihkan, pastikan untuk menempatkannya kembali dalam posisi yang benar.
- Hilangkan bau pada peranti Anda dengan mencampur satu gelas air dengan perasan dan kulit sebutir lemon di dalam mangkok tungku gelombang mikro. Operasikan tungku gelombang mikro selama 5 menit, bersihkan dan keringkan dengan kain lembut.
- Jika perlu untuk menukar lampu tungku gelombang mikro, hubungi Pusat Layanan MODENA.

BAGIAN 6: PENYELESAIAN MASALAH

Lakukan pengecekan terhadap hal-hal di bawah ini sebelum menghubungi Pusat Layanan kami, bila terjadi gangguan pada peranti Anda:

Oven gelombang mikro mengganggu penerimaan TV	Penerimaan radio dan TV bisa terganggu saat peranti bekerja. Hal ini sama dengan gangguan dari peralatan listrik kecil seperti mikser, penghisap debu, dan kipas angin listrik. Hal tersebut adalah normal.
Lampu oven redup.	Saat memasak dengan oven <i>microwave</i> pada daya rendah, lampu oven bisa menjadi redup. Hal tersebut adalah normal.
Uap terbentuk pada pintu, udara panas keluar dari ventilasi.	Saat memasak, uap bisa muncul dari makanan. Sebagian besar akan keluar dari lubang ventilasi. Namun sebagian dapat terkumpul di tempat dingin seperti pintu oven. Hal tersebut adalah normal.
Oven menyala secara tidak sengaja tanpa ada makanan di dalamnya.	Oven tidak boleh dinyalakan bila tidak ada makanan di dalamnya. Hal tersebut sangat berbahaya.

Masalah	Kemungkinan Penyebab	Tindakan yang Direkomendasikan
Oven tidak bisa dinyalakan.	Steker tidak terpasang erat pada stopkontak.	Cabut steker. Kemudian pasang kembali setelah 10 detik.
	Sekering putus atau pemutus arus bekerja.	Ganti sekering atau kembalikan pemutus arus ke posisi kerja (diperbaiki oleh teknisi MODENA).
	Masalah dengan stop kontak.	Ujilah stopkontak dengan peralatan listrik lainnya.
Oven tidak bisa memanaskan makanan.	Pintu tidak tertutup rapat.	Tutup pintu oven dengan rapat.
Tadah putar kaca menimbulkan bunyi saat peranti bekerja.	Sandaran rol dan bagian bawah oven kotor.	Lihat bagian "Perawatan Peranti" mengenai cara membersihkan komponen-komponen yang kotor.

BAGIAN 7: TINDAKAN PENCEGAHAN

- Bacalah seluruh petunjuk yang ada dengan seksama sebelum mengoperasikannya.
- Pastikan voltase yang tertera pada bagian belakang alat ini sesuai dengan voltase di rumah Anda sebelum Anda menghubungkan alat ini ke sumber listrik.
- Lepaskan steker dari stop kontak sebelum Anda memasang atau melepaskan aksesoris, dan sebelum Anda membersihkan tungku gelombang mikro ini. Selalu lepaskan steker dari stop kontak jika Anda telah selesai menggunakannya atau jika tidak sedang digunakan.
- Jangan mengoperasikan tungku gelombang mikro ini apabila kabel listrik atau stekernya rusak, tidak berfungsi sebagaimana mestinya, tungku gelombang mikro terjatuh atau mengalami kerusakan karena sesuatu hal. Hubungi Pusat Layanan MODENA untuk dilakukan pemeriksaan & pengujian, pengaturan kembali fungsi eletrikal atau mekanikal serta perbaikan seperlunya.
- Untuk mencegah terjadinya resiko tersengat listrik, jangan meletakkan/mencelupkan kabel listrik atau steker ke dalam air atau cairan lainnya.
- Selalu bersihkan tungku gelombang mikro ini setelah selesai digunakan dan jangan merendamnya dalam air.
- Penggunaan perlengkapan/peralatan tambahan yang tidak direkomendasi dan disediakan oleh MODENA dapat menimbulkan terjadinya kebakaran, resiko

tersengat listrik, arus pendek dan kerusakan pada tungku gelombang mikro Anda.

- Jangan gunakan tungku gelombang mikro di ruangan yang terbuka.
- Jangan biarkan kabel listrik tergantung atau terletak begitu saja pada sisi meja atau menyentuh permukaan yang panas, termasuk kompor dan sebagainya.

Tindakan untuk Menghindari Paparan Gelombang Mikro

- Jangan mengoperasikan tungku gelombang mikro ini dengan pintu terbuka. Jika pintu terbuka, proses dapat mengakibatkan paparan energi gelombang mikro. Diharuskan untuk tidak menghambat atau mengutak-atik bagian kunci pengaman.
- Jangan menempatkan benda apapun antara bagian depan dan pintu oven atau membiarkan debu atau sisa pembersih menumpuk pada permukaan *sealing/segel*.
- Jangan mengoperasikan peranti jika rusak. Pastikan bahwa pintu oven menutup dengan benar dan bahwa tidak ada kerusakan pada (1) pintu (bengkok), (2) engsel dan kait (rusak atau kendur), (3) segel pintu dan permukaan segel.
- Oven harus disesuaikan atau diperbaiki oleh petugas servis MODENA.

BAGIAN 8: SPESIFIKASI

MODEL	MK 2004	MK 2005 L
Jenis	Microwave oven	Microwave oven
Cara pemasangan	Freestanding	Freestanding
Kapasitas oven (liter)	20	20
Jumlah tingkatan Power	5	5
Pemanggang listrik	Tidak	Tidak
Warna kabinet luar	Silver (V)	Hitam (L)
Warna kabinet dalam oven	Abu-abu	Abu – Abu
Warna pintu penutup	Hitam + Silver	Hitam
Daya keluaran microwave (watt)	700	700
Daya keluaran pemanggang (watt)	-	-
Daya masukan (watt)	1050	1050
Tegangan listrik	220 V / 50 Hz	220 V/50 Hz
Dimensi (P x L x T) mm	440 x 350 x 259	440 x 356 x 259

Spesifikasi dari alat ini bisa diganti tanpa pemberitahuan untuk meningkatkan kualitas produk. Gambar dalam manual ini adalah gambaran umum dan mungkin tidak persis seperti produk aslinya. Nilai yang tertera pada label atau dalam dokumentasi yang ada di dalamnya didapat dari laboratorium yang menyesuaikan dengan standar yang relevan tergantung kondisi lingkungan dan operasional peranti.



PT MODENA INDONESIA

Jl. Industri Raya I Blok D-8,
Jatiuwung, Tangerang 15135