

Buku Petunjuk Penggunaan Dispenser Air

DD 1314 BABK
DD 1360 EGBK

DAFTAR ISI

Bagian 1: Informasi Keselamatan	4
Tindakan Pencegahan	4
Pemberitahuan Lingkungan	6
Bagian 2: Nama-Nama Bagian	7
Bagian 3: Panduan Penggunaan Cepat	8
Instalasi	8
Instruksi Penggunaan	8
Bagian 4: Perawatan	9
Pembersihan dan Perawatan	9
Bagian 5: Penyelesaian Masalah	9
Bagian 6: Spesifikasi	11

Buku panduan ini menjelaskan semua yang perlu diketahui tentang produk baru Anda. Silahkan hubungi Customer Care untuk bantuan lebih lanjut lewat situs resmi www.modena.com

BAGIAN 1: INFORMASI KESELAMATAN

Bacalah buku petunjuk penggunaan ini dengan seksama!

- Jangan memasang atau menghidupkan peranti tanpa membaca tindakan pencegahan yang dijelaskan dalam buku petunjuk penggunaan ini
- Peranti dapat memanaskan air hingga temperatur 90°C. Hati-hati dalam penggunaan, kegagalan dapat menyebabkan cedera dan luka bakar.
- Jangan membongkar komponen listrik peranti ini. Setiap perbaikan harus dilakukan oleh orang yang berkualifikasi. Kegagalan dapat menyebabkan cedera serius atau kerusakan properti.
- Orang dewasa harus mengawasi anak-anak ketika mengoperasikan peranti ini.
- Peranti ini tidak dimaksudkan untuk digunakan oleh orang (termasuk anak-anak) dengan kemampuan fisik, sensorik atau mental yang berkurang, atau kurangnya pengalaman dan pengetahuan kecuali mereka telah diberi pengawasan atau instruksi tentang penggunaan peranti oleh orang yang bertanggung jawab atas keselamatan mereka.
- Peranti ini dimaksudkan untuk penggunaan rumah tangga. Penggunaan peranti di luar keperluan rumah tangga atau penggunaan berlebihan dapat membatalkan garansi.
- Jangan memodifikasi kabel listrik. Jika kabel listrik rusak, maka harus diganti oleh teknisi dengan kabel yang sesuai dengan spesifikasi peranti.
- Untuk menghindari bahaya mati lemas, jauhkan kantong plastik dari bayi dan anak-anak.

Tindakan Pencegahan

- Buang atau hancurkan karton, kantong plastik dan bahan pengemas lainnya setelah peranti dibongkar. Anak-anak mungkin menggunakannya untuk bermain.
- Anak-anak membutuhkan pengawasan saat menggunakan peranti.

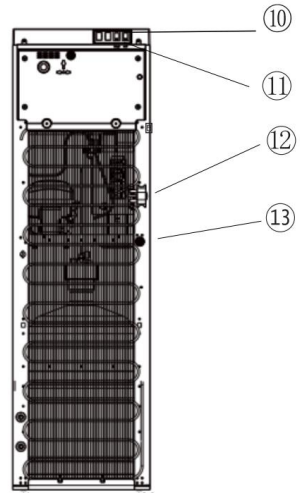
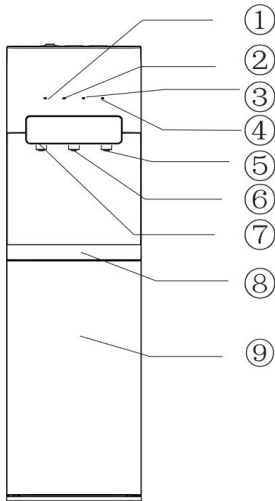
- Jika tersedia, direkomendasikan untuk memasang braket anti goyang di bagian belakang peranti ini untuk mencegah peranti jatuh, yang dapat menyebabkan cedera atau kerusakan properti.
- Tancapkan steker peranti langsung ke stop kontak dan pastikan hubungannya kuat.
- Peranti ini membutuhkan *grounding* yang tepat dan tegangan yang benar.
- Panjang kabel steker sudah disesuaikan untuk mengurangi risiko terjerat atau tersandung kabel yang lebih panjang.
- Jangan gunakan kabel ekstensi atau adaptor steker. Kegagalan dapat menyebabkan risiko sengatan listrik atau kebakaran
- Pilih tempat yang dekat dengan stop kontak yang sudah di-*grounding*. Jauhkan peranti setidaknya 20 cm dari dinding dan peralatan dan furnitur lainnya di keempat sisi.
- Jangan letakkan peranti di atas kabel listrik sehingga kabel terjepit.
- Jangan menarik atau memasukkan steker dengan tangan basah untuk menghindari sengatan listrik.
- Gunakan saklar saat menyalakan atau mematikan pemanas dan pendingin. Saklar dapat ditemukan di sisi belakang peranti.
- Jangan mengencangkan, memutar atau mengikat kabel daya. Jika kabel daya rusak, harus diganti oleh produsen, teknisi servis atau orang yang berkualifikasi untuk mencegah risiko apa pun.
- Simpan peranti di tempat yang kering, dan jauhkan dari sinar matahari langsung. Jangan letakkan mesin di atas kertas, busa atau benda apapun yang mudah terbakar.
- Untuk menghindari kerusakan pada peranti, jangan hubungkan kabel listrik atau hidupkan saklar pemanas jika tangki air panas dalam keadaan kosong. Pastikan ada air yang dapat mengalir keluar dari cerat air panas ketika tombol air panas diaktifkan.
- Cabut peranti ketika peranti tidak akan digunakan untuk waktu yang lama untuk menghemat listrik.
- Jangan pernah membalikkan peranti atau memiringkannya lebih dari 45°.
- Jangan gunakan cairan kimia yang abrasif untuk membersihkan peranti.
- Termostat untuk mengontrol temperatur telah diatur oleh produsen. Jangan melakukan penyesuaian apa pun.

Pemberitahuan Lingkungan



Bahan kemasan yang digunakan dapat didaur ulang. Kami menyarankan Anda memisahkan plastik, kertas, kardus dan berikan kepada agen daur ulang. Untuk membantu melestarikan lingkungan, refrigeran yang digunakan dalam produk ini adalah R134a (Hydrofluorocarbon - HFC), yang tidak memengaruhi lapisan ozon dan berdampak kecil pada efek rumah kaca. Menurut pedoman WEEE (Limbah Peralatan Listrik dan Elektronik), limbah dari perangkat listrik dan elektronik harus dikumpulkan secara terpisah. jika Anda perlu membuang peranti ini di masa depan, jangan membuangnya dengan sisa sampah domestik Anda. Sebagai gantinya, harap bawa peranti ke agen pengumpul WEEE terdekat, jika tersedia.

BAGIAN 2: NAMA-NAMA BAGIAN



Keterangan:

1. Indikator Daya
2. Indikator air panas
3. Indikator air dingin
4. Indikator air habis
5. Kran/cerat air dingin
6. Kran/cerat air normal
7. Kran/cerat air panas
8. Wadah penampung air
9. Pintu kabinet
10. Saklar pendingin
11. Saklar pemanas
12. Kabel daya
13. Saluran buang air

BAGIAN 3: PANDUAN PENGGUNAAN CEPAT

Instalasi

1. Sebelum penggunaan pertama kali, diamkan peranti selama 1 jam agar refrigeran stabil.
2. Pasang pipa ke dalam galon lalu pasang penutup pada mulut galon.
3. Masukkan galon ke dalam kabinet bawah, lalu tutup pintu kabinet.
4. Hubungkan steker listrik ke stop kontak. Pastikan stop kontak/sumber listrik memiliki *grounding* untuk mencegah kebocoran listrik. Kemudian nyalakan saklar yang terletak di bagian belakang peranti.
5. Untuk penggunaan pertama kali, bagian dalam dari peranti harus dibersihkan. Tekan tombol air panas dan air dingin. Pastikan air keluar dari cerat air. Setelah air keluar, tunggulah sekitar 20 menit lalu keluarkan galon dari tempat penyimpanan dan kosongkan air di dalam peranti dengan membuka penutup lubang pembuangan air. Pastikan kabel listrik dilepas dari sumber listrik ketika membuang sisa air.
6. Setelah melakukan pembersihan, pasang kembali galon air bersih. Tekan tombol air dingin hingga air keluar, lalu nyalakan saklar pendingin dan pemanas.
7. Bila air di dalam galon sudah habis, matikan saklar merah (pemanas) sebelum menggantinya dengan yang baru.

Instruksi Penggunaan

Mengambil air panas:

1. Posisikan botol, gelas, teko, atau panci masak di bawah cerat
2. Geser tombol kunci sambil menekan tombol air panas
3. Lepaskan tombol ketika level pengisian yang diinginkan tercapai

Mengambil air normal:

1. Posisikan botol, gelas, teko, atau panci masak di bawah cerat
2. Tekan tombol air normal
3. Lepaskan tombol ketika level pengisian yang diinginkan tercapai

Mengambil air dingin:

1. Posisikan botol, gelas, teko, atau panci masak di bawah cerat
2. Tekan tombol air dingin

3. Lepaskan tombol ketika level pengisian yang diinginkan tercapai

PERINGATAN!

Dispenser memanaskan air hingga temperatur 90°C. Ini dapat menyebabkan luka bakar. Gunakan dengan hati-hati!

BAGIAN 4: PERAWATAN

Pembersihan dan perawatan

1. Pastikan steker daya peranti dicabut sebelum melakukan tindakan pembersihan dan perawatan.
2. Keluarkan air dari cerat sampai tidak ada air mengalir keluar dari cerat.
3. Tempatkan ember besar di bawah lubang pembuangan yang ada di belakang peranti, kemudian lepaskan tutup saluran pembuangan dan tiriskan air.
4. Setelah pengeringan selesai, tutup lubang pembuangan dengan tutup saluran.

BAGIAN 5: PENYELESAIAN MASALAH

Sebelum menghubungi perwakilan layanan Anda, periksa hal-hal berikut:

Masalah	Kemungkinan Penyebab	Tindakan Yang Direkomendasikan
Peranti tidak berfungsi	Steker daya tidak terpasang dengan benar. Saklar dalam kondisi OFF	Pastikan peranti terhubung dengan benar ke soket yang berfungsi dan tombol pemanas/pendingin dalam kondisi ON.
Air tidak panas atau tidak dingin.	<ul style="list-style-type: none">• Penggunaan air panas atau air dingin yang terlalu banyak dalam waktu yang singkat.• Peranti belum terhubung ke sumber arus listrik.	<ul style="list-style-type: none">• Tunggulah beberapa saat sampai dengan air menjadi panas atau dingin.• Hubungkan steker ke stop kontak, kemudian tekan

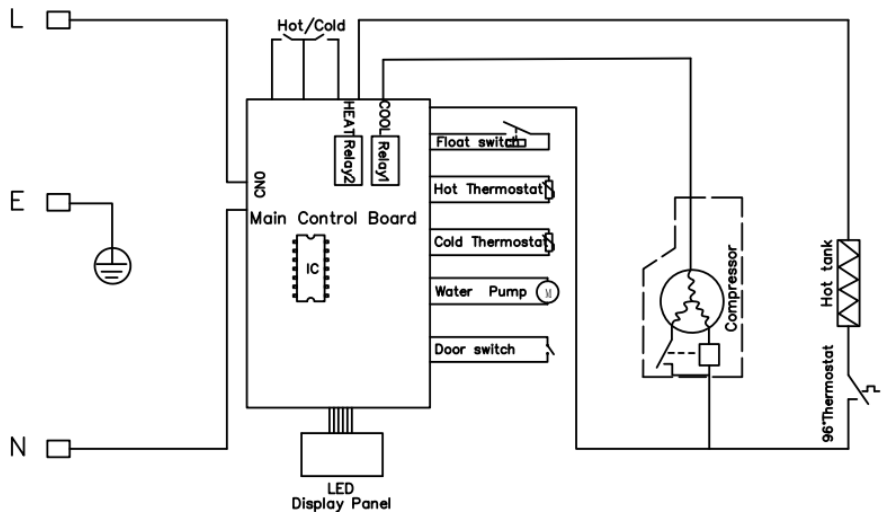
Masalah	Kemungkinan Penyebab	Tindakan Yang Direkomendasikan
		saklar pemanas dan saklar pendingin.
Tidak ada air yang keluar dari cerat.	Galon air kosong. Pipa terhalang atau tersumbat sesuatu.	<ul style="list-style-type: none"> • Ganti dengan galon air yang baru. Matikan saklar pendingin sampai 4 jam, kemudian nyalakan kembali saklar pendingin.
Peranti berisik	<ul style="list-style-type: none"> • Peranti berada di tempat yang tidak rata • Kompresor sedang bekerja • Pompa sedang bekerja 	<ul style="list-style-type: none"> • Pastikan peranti ditempatkan pada permukaan yang tenang dan padat. • Operasi ON dan OFF kompresor akan terjadi untuk mengontrol air dingin sebagai spesifikasi, itu normal. • Pompa akan bekerja untuk memompa air ke dalam tangki ketika air cerat, itu normal.

BAGIAN 6: SPESIFIKASI

Model	DD 1314 BABK	DD 1360 EGBK
Warna	Hitam	Hitam
Tipe	Galon bawah	Galon bawah
Bahan tabung dan pipa	SUS 304	SUS 304
Air panas	5 L/jam ($\geq 90^{\circ}\text{C}$)	5 L/jam ($\geq 90^{\circ}\text{C}$)
Air dingin	2 L/jam ($\leq 10^{\circ}\text{C}$)	2 L/jam ($\leq 10^{\circ}\text{C}$)
Refrigeran	R134a	-
Sistem Pendingin	Kompresor	Elektrik
Daya Pemanas (Watt)	190	190
Arus pendingin (Ampere)	1	1
Tegangan & Frekuensi	220V~50Hz	220V~50Hz
Dimensi produk (WxDxH)(mm)	310×352×1040	310×352×1040
Berat produk (kg)	17	17

Untuk meningkatkan kualitas produk, desain dan spesifikasi di atas dapat berubah setiap saat tanpa pemberitahuan. Gambar pada buku ini bersifat skematis dan bisa saja tidak tepat sama dengan produk aktual. Nilai yang tercantum pada label atau dalam dokumentasi yang menyertainya diperoleh di laboratorium sesuai dengan standar yang relevan. Nilai-nilai dapat bervariasi tergantung pada kondisi operasional dan lingkungan dari peranti.

DIAGRAM KELISTRIKAN





PT MODENA INDONESIA
Jl. Industri Raya I Blok D-8,
Jatiuwung, Tangerang 15135