

**MODENA**

**كتاب دليل المستخدم**  
موقد كهربائي داخلي

BE 1325

## جدول المحتويات

4	الجزء 1: تحذيرات السلامة
4	المعلومات العامة
5	السلامة العامة
5	تحذيرات التركيب
5	خطر الصدمة الكهربائية
5	خطر الجرح
6	تعليمات سلامة مهمة
6	التشغيل والصيانة
6	خلال الاستخدام
6	التنظيف
6	تعليمات سلامة مهمة
8	الجزء 2: أسماء الأجزاء
9	الجزء 3: التركيب
9	معلومات التركيب
12	التوصيل الكهربائي
12	إحذر
12	توصيل كابل الإمدادات الرئيسية
13	إستبدال كابل الإمدادات الرئيسيّة
14	الجزء 4: كيفية الاستخدام
14	قبل الاستخدام الأول
14	تحكم المفتاح
15	تشغيل اللوح الكهربائي
15	إرشادات الموقد
17	الجزء 5: الصيانة
17	تنظيف سطح الموقد

17	بعد كل استخدام
18	الحفاظ على الألواح الصلبة
19	الجزء 6: إستكشاف الأخطاء وإصلاحها
20	الجزء 7: التدابير الاحترازية
21	الجزء 8: المواصفات

## الجزء 1: تحذيرات السلامة

### المعلومات العامة

- هذا الجهاز مصمم للاستخدام المنزلي ولطهي وقلي الأطعمة المنزليّة.
- **مهم:** يجب أن تكون قطع الأثاث المجاورة وجميع المواد المستخدمة في التركيب قادرة على تحمل درجة حرارة 85 س كحد أدنى فوق درجة حرارة الغرفة المحيطة للجهاز وقت الاستخدام.
- بعض أنواع أثاث المطبخ المكسوّة بالصفائح المعدنيّة أو الفينيل قد تكون عرضة للضرر أو تغيير اللون من الحرارة عند درجات أسفل التعليمات المحددة في الأعلى.
- أي ضرر يحدث بسبب تركيب الجهاز بما يُخالف حدود درجات الحرارة هذه سوف يقع على عاتق المالك.
- هناك ضمانّة على جهازك من الأعطال الكهربائيّة أو الميكانيكيّة. الأسباب السابقة لا تُؤثر على حقوقك القانونيّة.
- استخدام هذا الجهاز لأي غرض آخر أو في أي منطقة دون الاتفاق الصريح سوف يُبطل أي ضمانّة أو استحقاق لتعويضات. لا يجب عليك استخدام هذا الجهاز لتخزين المواد بداخله أو فوقه كمنضدة عمل.
- لا يُسمح بإجراء أي تعديلات على الجهاز.
- لا يجب عليك تخزين أو وضع المواد أو السوائل القابلة للاشتعال فوق أو بالقرب من الجهاز. يجب أيضًا إبقاء المواد المصنوعة من الألمنيوم أو البلاستيك أو المغلفة بالبلاستيك بعيدًا عن الجهاز حيث أنها قد تنصهر وتلتصق بسطح الجهاز.
- يمكن إجراء أعمال الصيانة فقط عن طريق وكلاء الصيانة المخوّلين.

هذا الجهاز ليس مصممًا ليتم استخدامه عن طريق أشخاص (يشمل الأطفال) لديهم قدرات جسديّة أو حسية أو عقليّة منخفضة، أو لديهم نقص في الخبرة والمعرفة، إلا لو تم الإشراف عليهم أو إعطائهم تعليمات تتعلق بكيفية استخدام الجهاز عن طريق شخص مسؤول عن سلامتهم. يجب الإشراف على الأطفال لضمان عدم عبثهم بالجهاز. إن تعطل سلك إمداد الكهرباء، يجب استبداله من الشركة المصنّعة أو وكيل الخدمة لديها أو أشخاص آخرون مؤهلون لتجنّب الخطر.

## تحذير

- إن تشقق سطح الجهاز، قم بإيقاف تشغيله لتجنب إحتمالية وقوع صدمة كهربائية لأسطح الموقد المصنوعة من الزجاج الخزفي أو المواد المشابهة بهدف حماية الأجزاء التي تعمل. لا تستخدم أداة التنظيف البخار.
- الجهاز غير مصمم ليتم تشغيله بغرض مؤقت خارجي أو نظام تحكم عن بعد منفصل.
- يجب أن يتم الإشراف على عملية الطهي. يجب الإشراف على عملية الطهي قصيرة المدى بشكلٍ متواصل.
- قد يكون الطهي دون إشراف باستخدام الدهون أو الزيت على الموقد خطرًا وقد ينتج عنه حريق.

## السلامة العامة

- يجب تركيب وتوصيل الجهاز بواسطة شخص مؤهل ومناسب.
- يجب العناية للتأكد من أن الوحدات وأسطح العمل التي تضع الجهاز فيها متوافقة مع المعايير ذات الصلة.
- إن لاحظت أي خدوش أو تصدّعات أو تشققات في الزجاج الخزفي، يجب عليك إيقاف تشغيل الجهاز فورًا وفصله عن وحدة توصيل التيار الرئيسيّة. وإلا سيكون هناك خطر حدوث صدمة كهربائية.

## تحذيرات التركيب

### خطر الصدمة الكهربائية

- قم بفصل الجهاز عن مصدر الكهرباء قبل إجراء أي عمل أو صيانة على الجهاز.
- تأكد من أن نظام التأريض مثبت بشكل صحيح.
- تغييرات نظام الأسلاك المنزلي يجب إجراؤها فقط بواسطة تقنيّي MODENA.
- الفشل في اتباع هذه التعليمات قد ينتج عنه صدمة كهربائية أو موت.

### خطر الجرح

- توخّ الحذر - حواف اللوحة حادة.
- الفشل في توخّي الحذر قد ينتج عنه إصابة أو جرح.

## تعليمات سلامة مهمة

- لا يجب وضع أي مواد أو منتجات قابلة للاشتعال على الجهاز في أي وقت.
- لتجنب الخطر، يجب تركيب هذا الجهاز وفقًا لتعليمات التركيب هذه.
- يجب تركيب هذا الجهاز بشكلٍ صحيح وأن يتم تاريضه فقط بواسطة تقنيي MODENA عن طريق التواصل مع خدمة العملاء لدى MODENA.
- يجب توصيل هذا الجهاز في دائرة كهربائية تحتوي على مفتاح عزل ليحدث فصلًا كاملاً عن مصدر الكهرباء الرئيسي.
- الفشل في تثبيت الجهاز بالشكل الصحيح يُبطل أي ضمان أو استحقاقات لتعويضات.

## التشغيل والصيانة

### خلال الاستخدام

- يجب إزالة أي شريط أو مُلصق موضوع على سطح الموقد عند توصيله قبل الاستخدام.
- يجب توخي الحذر عند استخدام الجهاز وإلا سيكون هناك خطر التسبب في حروق.
- يجب عليك أن لا تسمح بتلامس أسلاك توصيل الكهرباء مع سطح الموقد عندما يكون ساخناً أو مع أي أداة طهي ساخنة.
- إن ازدادت درجة حرارة الدهون والزيت بشكلٍ كبير، يمكن أن تشتعل بسرعة كبيرة.
- لهذا السبب، يجب عدم ترك الجهاز بدون إشراف عند الطهي باستخدام الدهون والزيت.
- تأكد من أن جميع مناطق الطهي مُطفأة بعد الاستخدام.

### التنظيف

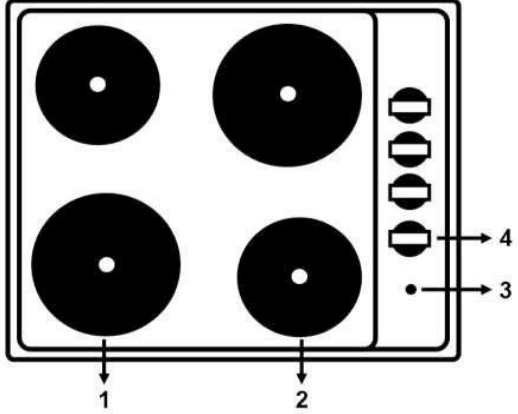
- يجب إجراء عملية تنظيف الموقد بشكلٍ دوري. يجب أيضاً صيانة الألواح الصلبة بشكلٍ دوري.
- مهم: يجب فصل الجهاز عن مصدر الكهرباء وأن يبرد قبل محاولة تنظيفه أو صيانة الألواح.
- يجب اتخاذ الحذر الشديد عند استخدام هذا الجهاز وعند اتباع إجراءات التنظيف.
- لا يجب عليك استخدام محرّك بخار أو أي معذات تنظيف ذات ضغط عالي أخرى لتنظيف الجهاز.

### تعليمات سلامة مهمة

- لا تترك الجهاز دون إشراف أبداً بينما يعمل. الاستمرار في الغليان ينتج عنه دخان وانسكابات الدهون التي من شأنها إشعال الحريق.
- لا تستخدم جهازك أبداً كسطح عمل أو لتكديس الأدوات.
- لا تترك أي أجسام أو أواني فوق الجهاز.

- لا تضع أو تترك أي أجسام مغناطيسية (مثل بطاقات الائتمان وبطاقات الذاكرة) أو الأجهزة الكهربائية (مثل الحواسيب ومشغلات MP3) بالقرب من الجهاز، حيث أنها قد تتأثر بفعل مجالها الكهرومغناطيسي.
- لا تستخدم جهازك أبدًا لتدفئة الغرفة.
- أرف تشغيل مناطق الطهي والموقد دائمًا بعد الاستخدام كما هو موضح في هذا الدليل (أي باستخدام أزرار التحكم باللمس). لا تعتمد على خاصية اكتشاف القدر لإطفاء مناطق الطهي عندما ترفع الأقدار.
- لا تسمح للأطفال باللعب مع الجهاز أو الجلوس أو الوقوف أو التسلق عليه.
- لا تُخزن العناصر المهمة للأطفال في خزائن فوق الجهاز. قد يتعرض الأطفال الذين يتسلقون على الموقد لإصابات خطيرة.
- لا تترك الأطفال لوحدهم أو دون إشراف في المنطقة التي يتم فيها استخدام الجهاز.
- لا تُصلح أو تستبدل أي جزء من الجهاز ما لم يتم اقتراح ذلك تحديدًا في الدليل. يجب القيام بجميع عمليات الإصلاح الأخرى بواسطة تقنيي MODENA.
- لا تستخدم منظف البخار لتنظيف الموقد.
- لا تضع أو تُسقط أجسام ثقيلة على الموقد.
- لا تقف فوق الموقد.
- لا تستخدم الأقدار ذات الحواف المسننة أو تسحبها فوق سطح الزجاج الخزفي حيث أن ذلك قد يؤدي لخدش الزجاج.
- لا تستخدم سلك الجلي الخشن أو أي عناصر تنظيف قوية أخرى في عملية التنظيف حيث أنها قد تخدش الزجاج الخزفي.
- إن كان كابل إمداد الكهرباء متضررًا، يجب استبداله فقط بواسطة تقنيي MODENA.
- هذا الجهاز مصمم ليتم استخدامه في المنازل والمناطق المشابهة مثل: مناطق مطابخ الموظفين في المتاجر والمكاتب ومناطق العمل الأخرى والمنازل الريفية وبواسطة النزلاء في الفنادق والنزل والمناطق السكنية الأخرى ومناطق النوم أو تناول الطعام الأخرى.
- يمكن استخدام هذا الجهاز بواسطة الأطفال من عمر 8 سنوات وما فوق والأشخاص ذوي القدرات الجسدية والحسية والعقلية المنخفضة أو ذوي نقص في الخبرة والمعرفة إن كان يتم الإشراف عليهم وإرشادهم بما يتعلق باستخدام الجهاز بطريقة آمنة ويفهمون المخاطر المتعلقة به. يجب أن لا يعيب الأطفال بالجهاز. لا يجب إجراء التنظيف والصيانة بواسطة الأطفال دون إشراف.

## الجزء 2: أسماء الأجزاء



1. لوح كهربائي كبير (قُطر = 18 سم)
2. لوح كهربائي صغير (قُطر = 14.5 سم)
3. مؤشر الحرارة المتبقية
4. مفتاح

### تحذير!

قد يكون الطهي دون إشراف باستخدام الدهون أو الزيت على الموقد خطرًا وقد ينتج عنه حريق. لا تحاول أبدًا إطفاء الحريق بالماء ولكن قم بإيقاف تشغيل الجهاز ثم قم بتغطية النيران باستخدام غطاء أو بطانية إطفاء مثلًا.



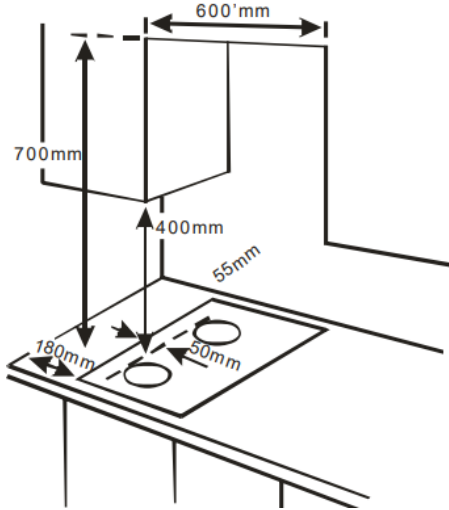
### الجزء 3: التركيب

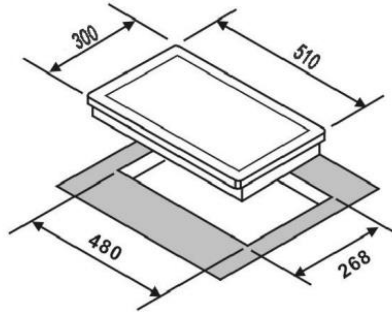
- يجب وضع مقبس الكهرباء على مقربة من كابل التوصيل.
- يتطلب الموقد الكهربائي 220 - 230 فولت / 50 هيرتز مع مُنصَّهَر (فيوز) 30 أمبير، بكابل كهربائي ذو 3 بطانات بقطر 2.5 ملم على الأقل.

#### معلومات التركيب

يمكن وضع الموقد الكهربائي على منصدة المطبخ طالما كانت المنصدة تتحمل درجة حرارة قرابة 85 س. تحقق ما إذا كانت الخانة في منصدة المطبخ تتوافق مع حجم الموقد الكهربائي. هذا الجهاز مصنّف كـ (فئة 3) وبالتالي مُنشأ على أنه وحدة مطبخ (وفقًا للحجم) أو سطح عمل بمساحة 600 ملم، الحد الأدنى للمسافة المسموح بها كالتالي:

- 700 ملم بين سطح الموقد والجانب السفلي لأي سطح أفقي أعلاه.
- محيط 50 ملم حول الجهاز وبين سطح الموقد وأي مواد قابلة للاحتراق.

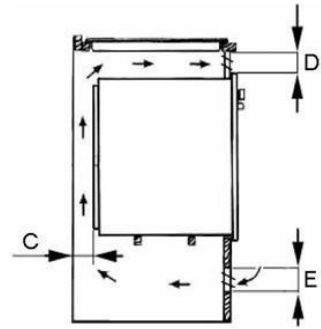




الارتفاع (مم)	العرض (مم)	الطول (مم)	
45	510	300	أبعاد المنتج
-	480	268	الأبعاد المقطعة

#### إنتبه

- إن تم تركيب موقد الحث وتحتة فرن، فيجب وضع لوح فاصل أسفل الموقد والإطار أسفله على مسافة 10 سم على الأقل.
- إن تم تركيب موقد الحث دون وجود فرن تحتة، فإن الحد الأدنى للمسافة لوضع اللوح الفاصل هو 15 سم.
- يجب تركيب الكابل الكهربائي لكل من الجهازين بشكلٍ منفصل لتجنّب حدوث تماس كهربائي.



**C** : min. 3 cm  
**D, E** : min. 10 cm

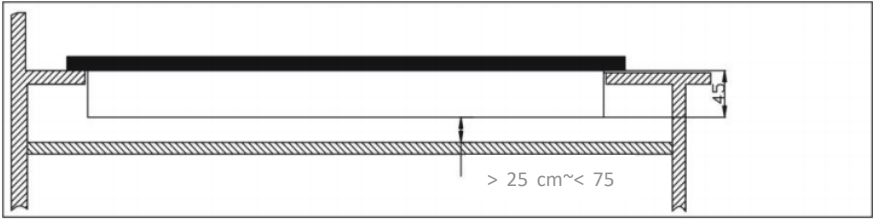
	D (مم)	C (مم)	B (مم)	A (مم)
مخرج الهواء 5	مدخل الهواء	20 على الأقل	50 على الأقل	760

## إفراغ محتويات الجهاز

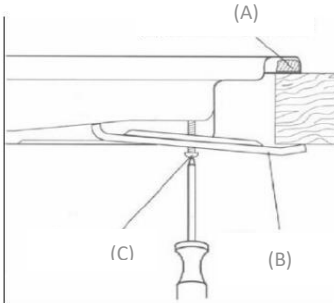
عند إفراغك لمحتويات الجهاز لأول مرة، تحقق من أن العناصر التالية مُدرجة بداخل الصندوق:

- 1 موقد خزفي
- 1 دليل تركيب وإرشادات
- 4 براغي تثبيت
- 4 مثابك
- 1 شريط إغلاق

## تركيب الموقد الكهربائي على منضدة المطبخ



- إخرق فتحة في منضدة العمل تتوافق مع الرسومات الموضحة أدناه.
- مهم: يجب أن يكون لديك مسافة 25 - 75 ملم على الأقل أسفل الفتحة بين الجهاز وأي سطح أسفله.
- إقلب الجهاز بعناية وضعه على بساط مبطن.
- ضع شريط الإغلاق المُوجود حول حواف الجهاز.
- يجب إزالة الغطاء الواقى عن كلا الطرفين.
- لا تترك فراغاً في مادة الإغلاق أو تجعل السمك يتداخل.
- مهم: لا تستخدم لاصق سيليكون لإغلاق الجهاز مع الفتحة. سوف يُصبح من الصعب إزالة الجهاز من الفتحة في المستقبل، خاصةً إن احتجت لصيانتته.



- (A) الشريط اللاصق
- (B) مشبب
- (C) برغي

- ضع المشبك (ب) على الثقوب التي تتوافق مع حجم البراغي. هناك مجموعة واحدة من ثقوب البراغي في كل زاوية من الجهاز. أحكم إغلاق البرغي (ج) قليلاً خلال المشبك (ب) ليكون المشبك متصلاً بالجهاز، ولكن بطريقة تتمكن من تعديل موضعه.
- إقلب الجهة الخلفية للجهاز بحذر ثم أنزله بعناية بداخل الفتحة التي قمت بعملها.
- أسفل الموقد، قم بتعديل المشابك في موضع مناسب لمنضدة العمل لديك. ثم قم بإحكام البرغي (ج) بالكامل لتأمين الجهاز في موضعه.

## التوصيل الكهربائي إحذر

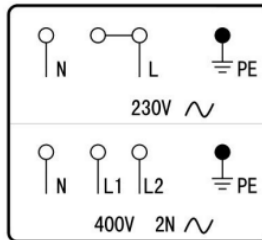
- يجب توصيل هذا الجهاز بمقبس دافع 16 أمبير بمفتاح ثنائي القطب، ويحتوي على فصل تماس 3 ملم وموضوع في مكان سهل الوصول ومجاور للجهاز. لا يجب أن يتم وضعه فوق الجهاز وليس على بعد أكثر من 1.25 متر عنه.
- يجب أن يكون المقبس لا يزال يمكن الوصول إليه حتى عندما يكون الفرن موضوعاً في مكانه.
- نوع الكابل: H05 RRF ثلاثي النواة × 2ملم

### إنتباه!

- يجب تركيب هذا الجهاز على يد شخص مؤهل.
- تأكد من أن الجهد الموضح على لوحة المعلومات متوافق مع الجهد الكهربائي في الإمدادات لديك قبل توصيل الجهاز.

### توصيل كابل الإمدادات الرئيسية

- حاجز مخرج الإمدادات موضوع في الجهة السفلية من الجهاز ويتم الوصول للمخرج عن طريق إزالة غطاء الحاجز بازالة برغي الغطاء.
- يجب أن تكون توصيلات الكابل متوافقة مع الرسم الموضح أسفل الجهاز.



- يجب أن تكون وصلات النحاس موضوعة كما هو موضَّح في الرسم المناسب وبمجرد التركيب، يجب إحكام إغلاق جميع براغي المخارج.
- إن عملت منطقتي طهي فقط عند أول تشغيل للجهاز، يجب عليك تفقُّد أن براغي المخارج مُحكمة الإغلاق بالكامل بين الوصلات.
- مهم: لا يجب توصيل الجهاز بالإمدادات الرئيسيَّة باستخدام مقبس 13 أمبير.
- يمكن لف الكابل إن لزم الأمر ولكن احرص على أنه غير معقود أو محجوز عندما يكون الجهاز في موضعه. يجب توخي الحذر لتجنُّب تلامس الكابل مع الأجزاء الساخنة من الجهاز.

### إستبدال كابل الإمدادات الرئيسيَّة

إن تضرر كابل الإمدادات، فيجب استبداله ببديل ملائم تحصل عليه من المزوِّد. يجب أن يوضع كابل الإمدادات بالتوافق مع التعليمات التالية:

- قم بإيقاف تشغيل الجهاز باستخدام مفتاح التحكم.
- إفتح حاجز المخرج في الجهة السفليَّة للجهاز.
- فك براغي المخرج التي تثبَّت الكابل.
- إستبدل الكابل بأخر من نفس الطول وبالتوافق مع المواصفات الموضحة أعلاه.
- يجب أن يكون سلك الأرضي "الأخضر والأصفر" موصولاً بالمخرج الموضَّح. يجب أن يكون أطول بحوالي 10 ملم من سلكي المحايد والساخن.
- يجب توصيل السلك المُحايد "الأزرق" بالمخرج ذو العلامة (N) - أما السلك الساخن فيجب توصيله بالمخرج ذو العلامة (L).

## الجزء 4: كيفية الاستخدام

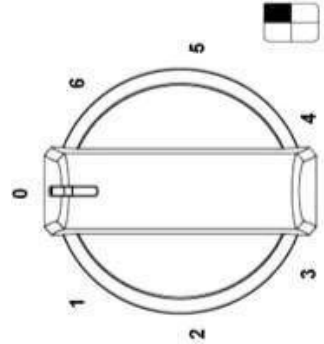
### قبل الاستخدام الأول

- يجب عليك تشغيل منطقة طهو واحدة نلو الأخرى، لمدة 5 دقائق كحد أقصى للضبط. سوف يُساعد هذا على إزالة أي رائحة كريهة موجودة وتبخير أي رطوبة قد تشكلت على عناصر التسخين خلال النقل.
- عندما تقوم بعملية الحرق هذه، يجب وضع قِدر بحجم مناسب يحتوي الماء على منطقة الطهي المُحددة.
- لا تُشغَل أكثر من منطقة طهي واحدة في ذات الوقت.

### تحكم المفتاح

- يتم إجراء جميع العمليّات باستخدام مفتاحي التحكم الموجودين في الجهة اليُمنى لسطح الجهاز.
- يمكن تدوير مفاتيح التحكم إما مع عقارب الساعة أو عكسها لاختيار مستوى التسخين. توضّح الأرقام حول كل مفتاح تحكّم مستوى الطاقة التي تُحددها لمنطقة الطهي.
- توضّح علامة موجودة في الجهة السفليّة اليُمنى للمفتاح أي مناطق الطهي تُشغَل.

مستوى الحرارة في اللوح الكهربائي المُحدد من المفتاح هو كما في الصورة أدناه:



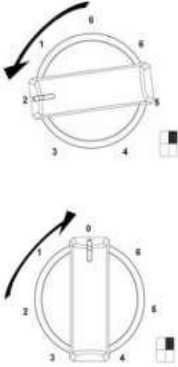
0 لا يوجد طاقة / إيقاف تشغيل

1-6 مستوى طاقة اللوح الكهربائي

موضع اللوح الكهربائي الذي يعمل

## تشغيل اللوح الكهربائي

- قم بتدوير مفتاح التحكم للمنطقة التي ترغب بالطهي عليها باتجاه عقارب الساعة أو عكسها حتى تصل الطاقة للمستوى الذي ترغبه.
- يمكن تعديل كل منطقة طهي بين 1 و 6، حيث أن 1 تعني الأقل حرارة و 6 الأكثر حرارة.
- عندما تنتهي من الطهي، إحرص على تدوير مفتاح التشغيل بعكس عقارب الساعة للموضع 0.



### إنتباه:

- إن كنت تستخدم الموقد الكهربائي للمرة الأولى، أو إن كنت لم تستخدمه منذ فترة طويلة، إختبر منطقة طهي وقم بتشغيلها على درجة 1 لمدة 30 دقيقة قبل وضع أي قدر على اللوح.
- لإيقاف تشغيل اللوح الكهربائي، قم بتدوير مفتاح التحكم على الرقم 0.

## إرشادات الموقد

- في أول عدة مرات يعمل فيها الجهاز قد ينبعث منه رائحة حرق لاذعة. سوف تتلاشى هذه الرائحة بالكامل بالاستخدام المتكرر.
- سطح الجهاز مزود بمناطق طهو لمختلف الأقطار والطاقات.
- المواضع التي تنبعث منها الطاقة موضحة بالكامل على سطح الجهاز. يجب وضع الأقدار بالضبط فوق هذه المناطق ليحدث التسخين الفعال. يجب أن يكون للأقدار نفس القطر لمنطقة الطهي التي يتم استخدامها.
- لا يجب عليك استخدام الأقدار ذات القيعان الخشنة، حيث أن ذلك قد يخدش الألواح الصلبة.
- تأكد قبل الاستخدام أن قيعان الأقدار نظيفة وجافة.
- يجب أن تكون قيعان الأقدار مقعرة قليلاً عندما تبرد، حيث أنها تتمدد بالحرارة وتمتد على سطح الجهاز. سوف يسمح هذا للحرارة بأن تنتقل بشكل أكثر سهولة.
- أفضل سماكة لقاع القدر هي 2 إلى 3 ملم من الفولاذ المصقول و 4 إلى 6 ملم من الفولاذ المقاوم للصدأ (ستانلس) بقيعان من نوع "ساندوتش".

- إن لم يتم اتّباع هذه القوانين، سوف يكون هناك خسارة كبيرة للحرارة والطاقة. سوف تمتد الحرارة الغير ممتصة بواسطة القدر إلى الجهاز والإطار والخزائن المجاورة.
- يُفضّل تغطية الأقدار بغطاء للسماح للطهي عند درجات حرارة منخفضة.
- إطة الخضروات والبطاطس وما إلى ذلك دائماً في ماء قليل لتقليل وقت الطهي.
- قد تضرر الأطعمة أو السوائل ذات السكر العالي بسطح الجهاز إن تلامست معه. يجب مسح أي انسكابات مباشرة، مع ذلك، قد لا يمنع ذلك سطح الجهاز من التضرر.
- مهم: سطح الجهاز صلب، مع ذلك، فهو ليس مقاوماً للكسر ويمكن إلحاق الضرر به. خاصةً إن سُمح للأجسام المُدببة أو الصلبة بالوقوع عليه ببعض القوة.

### تحذير

لا تستخدم الموقد إن كان السطح مكسورًا أو متشقّقًا.



## الجزء 5: الصيانة

موقد MODENA الإلكتروني مُصمم خصيصًا للاستخدام طويل الأمد ولا يتطلب صيانة معقدة. مع ذلك، هناك بضع نصائح حول كيفية الحفاظ على جودة موقدك.

### تحذير!

يجب إجراء عمليات التنظيف والصيانة فقط عندما يكون الموقد باردًا. يجب فصل الجهاز عن الإمدادات الرئيسية قبل إجراء أي عملية تنظيف.

### تنظيف سطح الموقد

- سوف تقوم أي بقايا من المنظفات متروكة على سطح الجهاز بالحاق الضرر به. يجب عليك إزالة أي بقايا بالماء والقليل من الغسيل.
- سوف تقوم المنظفات الشديدة أو الأجسام الحادة بالحاق الضرر بسطح الجهاز، يجب عليك تنظيفه باستخدام الماء والقليل من سائل التنظيف.
- بالرغم من أنه من الأسهل تنظيف بعض البقع بينما لا يزال السطح ساخنًا، إلا أنه يجب عليك توخي الحذر وعدم حرق نفسك إن كنت تُنظف السطح وهو ساخن.

### بعد كل استخدام

- قم بمسح الجهاز باستخدام قطعة قماش والقليل من سائل التنظيف.
- قم بتجفيف الجهاز عن طريق فرك السطح بقطعة قماش جافة نظيفة.
- إن كان سطح الجهاز متسخًا بشكل كبير وكان السطح مصنوعًا من الفولاذ المقاوم للصدأ "ستانلس"، إذًا يجب استخدام منظف "ستانلس" مناسب.
- مهم: إن لم يتم استخدام منظف "ستانلس" بشكلٍ دوري، فمن المحتمل أن يتغير لون سطح الجهاز بعض فترة من الزمن.
- لأسطح الموقد الأخرى، قد تكون بعض المنظفات مثل "Hob Brite" أو "Bar Keepers Friend" ملائمة.

## الحفاظ على الألواح الصلبة

- إن انسكب شيء على اللوح ذاته، فيمكن إزالته باستخدام فرشاة ناعمة أو مفركة بلاستيكية أو من النايلون وبعض الماء الساخن.
- للحفاظ على الألواح الصلبة بحالة جيّدة، يجب عليك وضع القليل من زيت الزيتون على ممسحة مطبخ وفركها على سطح اللوح. قد ينتج دخان في المرة التالية التي يتم فيها استخدام اللوح.
- يمكنك استخدام منظّف موقد بدلاً من ذلك، ويمكن إيجاد هذه المنتجات بالعادة في المحلات الكبيرة ومحلات بيع العدّة والأدوات. يجب اتّباع تعليمات المُصنّع عند استخدام هذه المنتجات.
- مهم: إن لم يتم صيانة الألواح الصلبة بشكلٍ دوري باستخدام زيت الزيتون أو منظّف الموقد، فقد تصدأ.

### إنتباه:

- لا تستخدم أي مواد تنظيف يمكنها إلحاق الضرر بالزجاج أو الخزف.
- لا تستخدم مواد التنظيف الشديدة أو الحارقة أو السلك الخشن أو الأدوات الصلبة حيث أنها قد تُلحق الضرر بالسطح.
- استخدم قماشة ناعمة لتجنّب خدش الزجاج أو الخزف.

## الجزء 6: إستكشاف الأخطاء وإصلاحها

إرجع للحلول التالية قبل التواصل مع مركز الخدمة لدينا بما يتعلق بغطاء العادم لديك:

المشكلة	الحل
مناطق الطهي لا تعمل أو لا يمكن تشغيلها	تحقق من أن توصيل الإمدادات الكهربائية بالجهاز صحيح ويعمل. تحقق من قاطع التيار.
يُسمع صوت هدير عند اختيار منطقة طهي	هذا طبيعي، سوف يتلاشى الصوت بمجرد أن تسخن المنطقة.
تغير لون مناطق الطهي	قد يكون هذا سببه حرق بقايا الطعام. لن يؤثر هذا على عمل الجهاز. يجب عليك مع ذلك التأكد من أنه يتم اتباع تعليمات التنظيف بانتظام.
منطقتي طهي فقط تعملان في جهازي	يجب عليك إعادة التحقق من أن براغي المخرج محكمة الإغلاق بين الوصلات.

## الجزء 7: التدابير الاحترازية

- قلل الحرارة دائمًا في منطقة الطهي أو أوقف تشغيلها قبل إزالة أواني الطهي.
- يجب التعامل مع الزيوت أو الدهون بحذر خلال عملية الطهي حيث أن هذه المواد قابلة للاشتعال عند درجات حرارة معينة.
- بعد انتهاء الموقد الكهربائي من الطهي، سوف تبقى لمبة الإشارة مُضيئة حتى تبرد منطقة الطهي بالكامل. لا تلمس منطقة الطهي ما لم تنطفئ لمبة الإشارة.
- تجنّب زيادة طول كابل الطاقة.
- في حال وجود عدم انتظام في أداء الموقد الكهربائي، قم بإيقاف تشغيله على الفور وتواصل مع مركز الخدمة لدى MODENA.
- قم بإيقاف تشغيل الموقد أو أوقف الكهرباء من خلال قاطع الدارة الصغير ( MCB) بعد انتهاء كل عملية طهي أو عندما لا يتم استخدام الموقد الكهربائي لفترة طويلة من الزمن.
- لا تستخدم محقّرات الغليان التجاريّة حيث أنه يمكنها إنتاج حرارة بالغة من شأنها إلحاق الضرر بالجهاز.
- لا تستخدم سطح الجهاز المصنوع من الزجاج الخزفي كشواية.
- لا تترك ألواح الموقد تعمل دون وجود قدر أو قدر فارغ. إحذر من أن ألواح الموقد تحتفظ بالحرارة بينما تبرد.
- خلال طهوك للأطعمة التي تحتوي الكثير من السكر، إحرص على إزالة أي انسكاب فورًا لتجنّب تضرر السطح الخزفي.
- قم بصيانة وتفقد موقدك بشكل منتظم كل ثلاثة (3) أشهر ليتم إصلاح أي خلل في موقدك فورًا.

## الجزء 8: المواصفات

Crista – BE 1325	الطراز
المزايا الأساسية	
موقد كهربائي	نوع الموقد
2 كهربائية	عدد الشعلات
قطر 180 ملم قطر 110 ملم	حجم الشعلات
الأسود الماسي	اللون
الزجاج الصلب	اللوح السطحي
ميكانيكية	لوحة التحكم
6	مستوى الطهي
نعم	مؤشر الحرارة المتبقية
القوة	
2000 واط	حلقة أحادية بقطر 180 ملم
600 واط	حلقة أحادية بقطر 110 ملم
التفاصيل الكهربائية	
220 – 240 فولت. 60/50 هيرتز	الجهد المقدر
2600 واط	الحد الأقصى للمدخلات المقدر
أبعاد المنتج	
300	الطول (ملم)
510	العرض (ملم)
95	الارتفاع (ملم)
6.6	الوزن (كغم)
الأبعاد المقطعة	
268	الطول (ملم)
480	العرض (ملم)

## التخلص الصحيح من هذا المنتج



توضّح هذه العلامة أنه لا يجب التخلص من هذا المنتج مع نفايات المنزل الأخرى عبر دول الاتحاد الأوروبي. لمنع الضرر المحتمل على البيئة أو الصحة البشرية من التخلص الغير مضبوط للنفايات، قم بإعادة تدويره ببعض المسؤولية لزيادة إعادة الاستخدام المُستدامة لموارد المواد. لإعادة جهازك المستخدم، يُرجى استخدام أنظمة الإرجاع والجمع أو التواصل مع البائع الذي اشتريت منه المنتج. يمكنه أخذ هذا المنتج ليتم إعادة تدويره بشكلٍ آمن للبيئة.