

MODENA

دليل المستخدم

بوتاجاز مستقل

FC 7645 SGM
FC 7955 SDM

جدول المحتويات

3	الجزء الأول: تحذيرات السلامة
5	الجزء الثاني: المواصفات الفنية
6	الجزء الثالث: عملية التركيب
6	الوصلات الكهربائية
6	مخططات التوصيل الإلكتروني
7	وصلات الغاز
9	التثبيت في حجرة المطبخ
11	الجزء الرابع: الأجزاء
11	FC 7955 SDM
12	FC 7645 SGM
13	الجزء الخامس: طريقة الاستعمال
13	استعمال شعلة سطح الموقد
14	استعمال فرن الغاز
14	التحكم في موقد الفرن
14	السيطرة على الموقد للشواء
15	الجزء السادس: المشكلة والحل
15	إذا كان الجهاز لا يعمل
15	المعدات الكهربائية
16	معدات الغاز
17	استعمال السيخ الدوار
18	الجزء السابع: الصيانة والتنظيف
18	إزالة باب الفرن
18	تغيير مصباح الفرن
19	تغيير فوهة شعلات سطح الموقد
19	تغيير الفوهة لشعلة الفرن
20	ضبط اللهب المنخفض

الجزء الأول: تحذيرات السلامة

- **تحذير:** يجب وضع المنتج على الأرض
- تجدون جميع المعلومات المتعلقة بالطاقة و كفاءة الجهاز على لوحة الطاقة الموجودة في الجزء الخلفي من الجهاز.
- قبل تشغيل الجهاز تأكد من أن تكون التغذية الكهربائية مغلقة.
- تأكد من أن الجهاز مغلقا قبل استبدال المصباح لتجنب احتمال حدوث صدمة كهربائية.
- في حالة تلفس لكال إمدادات الكهربائية، و من أجل تجنب المخاطر يجب أن يتم تغييرها من قبل مزود السلك، وكالة خدمات المزود أو من قبل الأشخاص المؤهلين.
- احفظ السلك الكهربائي للمطبخ بعيدا عن المناطق الساخنة، لاتدع السلك يلامس الجهاز. احفظه بعيدا عن الأطراف الحادة و الأسطح الساخنة
- استخدام الجهاز يخل قال رطوبة و الحرارة في الغرفة، تأكد من أن المطبخ الخاص بك جيد التهوية.
- في حالة استخدام الجهاز بشكل مكثف و لفترة طويلة ينبغي زيادة التهوية. إذا اقتضى الأمر زيادة التهوية الميكانيكية.
- عندما تكون المطبخ ساخنة لا تلمس الزجاج .
- تم تصميم هذا المنتج فقط لأغراض الطهي. لا ينبغي أبدا أن تستخدم هذا المنتج لأغراض مختلفة مثلا كوسيلة تدفئة. وقد تم تصميم جميع منتجاتنا فقط للاستخدام المنزلي وغير مناسبة لأغراض تجارية.
- قبل البدء في استخدام الجهاز، يجب ابعاد الأشياء عن المطبخ كالستائر، الأوراق أو الأشياء القابلة للاشتعال أو الوقود يجب عدم تركها في المساحة المجاورة للجهاز.
- يمكن استخدام هذا المنتج من قبل الأشخاص الذين يفوق عمرهم 8 سنوات و ما فوق الأشخاص ذوي نقص في القدرات المادية و الحسية و العقلية أو عدم وجود الخبرة و المعرفة شريطة أن هؤلاء الأشخاص قد تلقوا الضوابط و الإرشادات حولا لاستخدام الأمن للمنتج و معرفة المخاطر التي قد تنشأ. لا تدع الأطفال يلعبون بالجهاز، تنظيف و صيانة المنتج يمكن أن تكون من طرف الأشخاص الذين يفوق عمرهم 8 سنوات و يكون تحت الرقابة .
- استعمال القفازات عند استخدام الفرن. و لا تلمس الأسطح الساخنة.
- لا تحمل الفرن من المقابض.
- لاتستخدم المطبخ في أماكن يحتمل أن تكون قابلة للانفجار.
- إذا كان تيار الفتيل للتركيب الخاص بك هو أقل من 16 أمبير، يجب طلب مؤهل كهربائي لتركيب فتيل 16 أمبير .
- عندما يتم استخدام الفرن، قد تصبح بعض الأجزاء ساخنة لذلك ينبغي أن تبعد الأطفال عن الفرن و إبقائهم تحت الرقابة .
- لا ترش الماء البارد في صينية الفرن أو داخل الفرن عندما يكون السطح ساخن. فإن الأبخرة الناشئة قد تسبب حروقا. كما أن التغييرات التلقائية لدرجات الحرارة المفاجئة قد تسبب أضرار على سطح الجهاز.
- **تحذير:** نصبح الأجزاء التي يمكن الوصول إليها ساخنة أثناء الاستخدام. يجب أن تبقى على المنتج بعيدا عن متناول الأطفال.
- **تحذير:** المنتج وأجزاءه التي يمكن الوصول إليها تصبح ساخنة أثناء الاستخدام. ينبغي الحرص على تجنب لمسال عن اصر الساخنة. يجب أن تبقى على المنتج بعيدا عن متناول الأطفال أقل من 8 سنوات إلا تحت الرقابة الدورية.

- لا ينبغي استخدام المنظفات أو مكاشط معدنية لتنظيف زجاج باب الفرن لأنها قد تؤد إلى خدش أو تحطيم الزجاج.
- تم صنع هذا الجهاز وفق القواعد السلامة. والاستخدام غير الصحيح يسبب أضراراً للناس والمنتجات.
- حماية المنتج مرتبطة بوصله بقاطع كهربائي مزدوج القطب، يجب ترك مسافة لا تقل عن 3 ملم في جميع الجوانب وتوضع في موقف يمكن الوصول إليها بسهولة.
- يجب أن يكون الأطفال تحت الرقابة للتأكد من أنهم لا يلعبون بالجهاز. و لا يجوز أبدا السماح لهم باللعب بالجهاز.
- يجب أن يتم تركيب المبخة في مطبخ، غرفة عشاء أو نوم أو حتى في غرفة الجلوس. ما عدا الحمام يجب تركيبها في مكانها.
- تنبيه: الأغذية الزجاجية قد تتحط عند تعرضها للحرارة. لذلك يجب إيقاف جميعاً لشعل اتقبل إغلاق الغطاء. كما يجب إزالة أي تسرب قبل فتح الغطاء.
- في النماذج التي لديها جهاز توقيت رقمي، اضبط المؤقت الرقمي الخاص بعد انقطاع التيار الكهربائي. و إلا لن يعم لا لفرن الخاص بك.
- تنبيه: عندما تكون الشواية قيد الاستخدام تكون أجزاء الفرن ساخنة. لذلك يجب أن تبقى الأطفال الصغار بعيداً.
- حتى لو كان الجهاز الخاص بك ليس قيد الاستخدام لا تضع المواد القابلة للاشتعال سائلة أو الغازية أو التي يمكن تشوه بفعل الحرارة.
- إذا كانت مدة الطهي طويلة، قد يحترق الخبز لذلك من الضروري أن تكون حذراً لا يجب الابتعاد تفادي المخاطر المحتملة أثناء الخبز في الفرن
- عند تنظيف لوحة حماية المروحة (اختياري) يجب غلق الفرن قبل تنظيفها، يجب أن يتم وضع الغطاء في الموضع الصحيح في الفرن بعد عملية التنظيف.
- تحذير: قبل التمكن من الوصول إلى المحطات، و يجب فصل جميع دوائر التغذية الكهربائية.
- تحذير: الطهي غير المراقب على الفرن مع الدهون والزيت قد يكون خطراً ربما يؤدي إلى حريق. لا تحاول إطفاء النار بالماء، اوقف تشغيل الجهاز وغطي اللهب بغطاء أو بطانية مضادة للحريق.
- تحذير: خطر الحريق: لا تحتفظ بالمواد على أسطح الطهي.
- تحذير: إذا تصدع السطح، فإنه يجب إيقاف تشغيل الجهاز لتجنب احتمال حدوث صدمة كهربائية.

الجزء الثاني: المواصفات الفنية

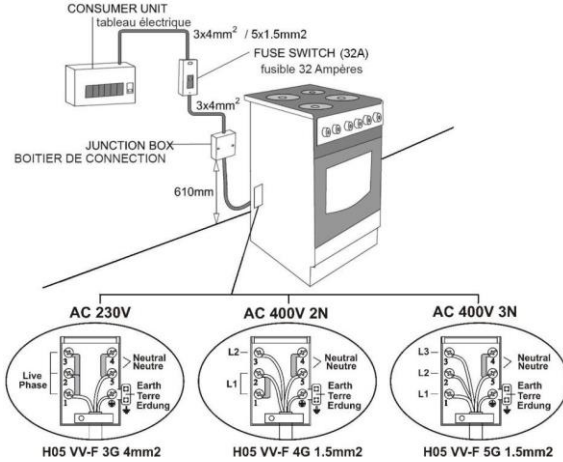
FC 7955 S	FC 7645 SGM	المواصفة
معدنية	معدنية	مادة المقصورة
صلب مقاوم للصدأ	صلب مقاوم للصدأ	اللون
زجاج كريستال	زجاج كريستال	غطاء
غاز نفطي مُسال G30-30 ملي بار		نوع وضغط الغاز
240-220 فولت متردد		الفأطية
60-50 هيرتز		التردد
21 وات	15 وات	الطاقة الكهربائية
17.40 كيلوات	11.70 كيلوات	طاقة الغاز
5 شعلة غاز	4 شعلة غاز	عدد شعلات سطح الموقد
نعم	نعم	إشعال أوتوماتيكي لسطح الموقد
نعم	نعم	جهاز أمان سطح الموقد
نعم	نعم	مُهايى بطيء
نعم	نعم	الفرن / الشواية
نعم	نعم	إشعال أوتوماتيكي للفرن / الشواية
نعم	نعم	جهاز أمان للفرن / الشواية
نعم	-	إنارة للفرن
-	نعم	ثرموستات
نعم	-	جهاز توقيت
نعم	-	السيخ الدوار
110 Liter	64 Liter	سعة الفرن
850 × 600 × 900	850 × 600 × 600	أبعاد المنتج (طول × عرض × ارتفاع) مم
65	33	الوزن (كجم)

الجزء الثالث: عملية التركيب

الوصلات الكهربائية

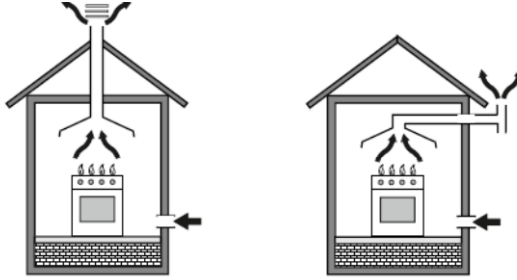
1. شروط التعديل لهذا الجهاز مذكورة في مُلصق التصنيف.
2. يجب توصيل الوصلات الكهربائية للبوغاز إلى وصلات / مقابس متصلة بنظام تأريض متوافق مع اللوائح التنظيمية المحلية. في حال عدم وجود وصلات / مقابس متصلة بنظام تأريض في المكان المُراد تثبيت البوغاز به، فيجب الاتصال بأحد الفنيين المؤهلين على الفور. لا تتحمل مودينا مسؤولية الأضرار التي ستحدث جزاء عدم توصيل الجهاز بنظام تأريض.
3. البوغاز مُصمم للاستخدام مع مصدر كهربائي للتيار المتردد 220-240 فولت أو 230 فولت تيار متردد أحادي الطور و 230 فولت / 400 فولت ثلاثي الطور 50-60 هيرتز. في حال كان مصدر التيار لديك مختلف عن القيم المحددة، فيرجى الاتصال بوكيل الخدمة المعتمد لديك.
4. عند وضع البوغاز في المكان المحدد له، تأكد من أنه في مستوى الطاولة. يمكنك جعله في مستوى الطاولة عن طريق ضبط القوائم حسب الحاجة.
5. تأتي بعض الموديلات بدون مجموعة سداة الرصاص. وفي هذه الحالة استخدم كابل مرن للتوصيل إلى المصدر أحادي الطور: H05 VV-F 3 G 2.5 مم مربع، H05 VV-F 3 G 4 مم مربع أو ثلاثي الطور: H05 VV-F5 G 1.5 مم مربع.

مخططات التوصيل الإلكتروني

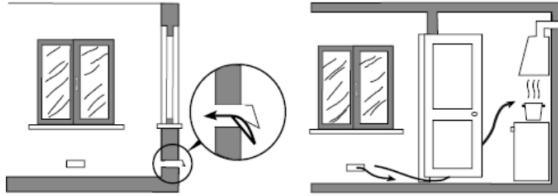


تحذير

- لا يجوز تثبيت هذا الجهاز إلا في غرفة دائمة التهوية بالتوافق مع اللوائح التنظيمية السارية.
- هذا الجهاز غير متصل بجهاز لإفراغ منتجات الإحراق.
- هذا الجهاز غير متصل بجهاز لإفراغ منتجات الإحراق.



استخدام أجهزة غاز الطهي تتسبب في إنتاج الحرارة و الرطوبة في الغرفة التي يتم تثبيته فيها. تأكد من أن المطبخ هو جيد التهوية: عن طريق الحفاظ على فتحات التهوية مفتوحة و التهوية الطبيعية أو تثبيت أنظمة التهوية الميكانيكية، و جهاز أيون استخدام مكثفة طويلة من الأجهزة قديد عو للتهوية إضافية، على سبيل المثال افتتاح نافذة، أو تهوية أكثر فعالية، أو مثلا عم طريق زيادة مستوى التهوية الميكانيكية المعرضة لها.

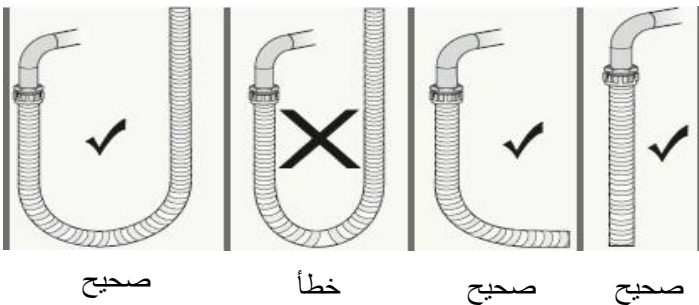
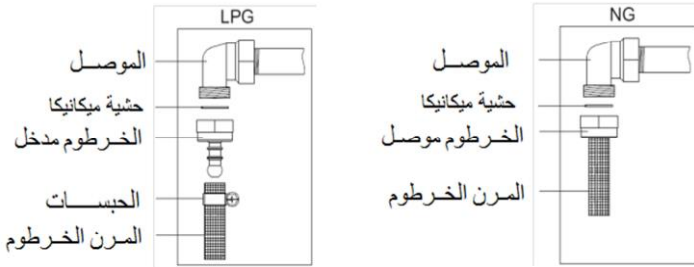


وصلات الغاز

1. ضع المشبك في الخرطوم. ادفع أحد طرفي الخرطوم حتى يصل إلى نهاية الأنبوب.
2. وللتحكم في الإغلاق، تأكد من إغلاق أزرار التحكم في لوحة التحكم، بينما تكون اسطوانة الغاز مفتوحة. ضع بعض فقاقيع الصابون على الوصلة. في حال وجود تسرب، سوف تظهر رغوّة في المنطقة المُبلّلة بالصابون.

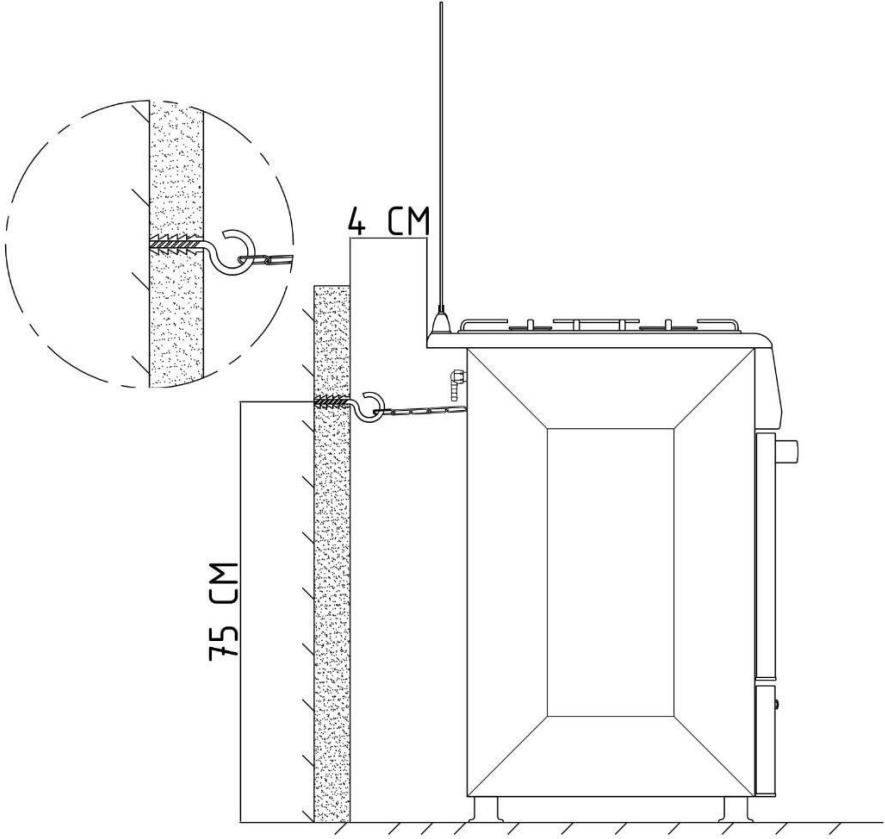
3. يجب وضع البوتاجاز في مكان جيد التهوية ويجب تثبيته على أرضية مستوية.
4. أعد فحص وصلات الغاز.
5. عند وضع البوتاجاز في المكان المحدد له، تأكد من أنه في مستوى الطاولة، يمكنك جعله في مستوى الطاولة عن طريق ضبط القوائم حسب الحاجة.
6. لا تجعل خرطوم الغاز يمر خلال المناطق الساخنة وخصوصًا خلف البوتاجاز. يُحظر تحريك البوتاجاز المتصل بالغاز، ولأن التعامل بقوة مع البوتاجاز قد يؤدي فك ربط الخرطوم، فبالتالي يحدث تسرب للغاز.
7. يُرجى استعمال خرطوم مرن لوصلات الغاز.
8. قم بتوصيل البوتاجاز إلى أسطوانة الغاز بأقصر الطرق ودون أي تسريب. الحد الأدنى 40 سم والحد الأقصى 125 سم.
9. عند فحص تسرب الغاز، يُحظر استعمال أي نوع من اللهب مثل لهب الولاة أو الثقاب أو السجائر أو ما يشابهها.

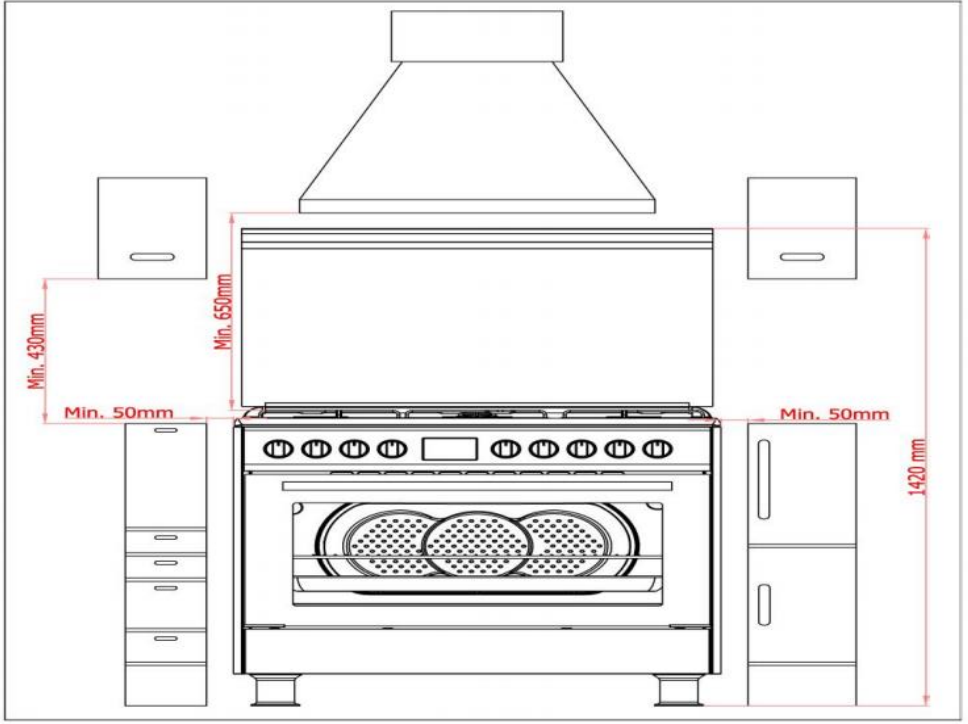
مخططات التوصيل لغاز البوتاجاز (الغاز النفطي المُسال - LPG) والغاز الطبيعي (NG)



التثبيت في حجرة المطبخ

- يُرجى استخدام السلسلة لتثبيت الفرن إلى الجدار لزيادة تأمينه والتأكد من أن السلسلة مشدودة وعدم تمايل الفرن على الأرضية. يجب ألا تقل المسافة بين ظهر الفرن والجدار عن 4 سم.

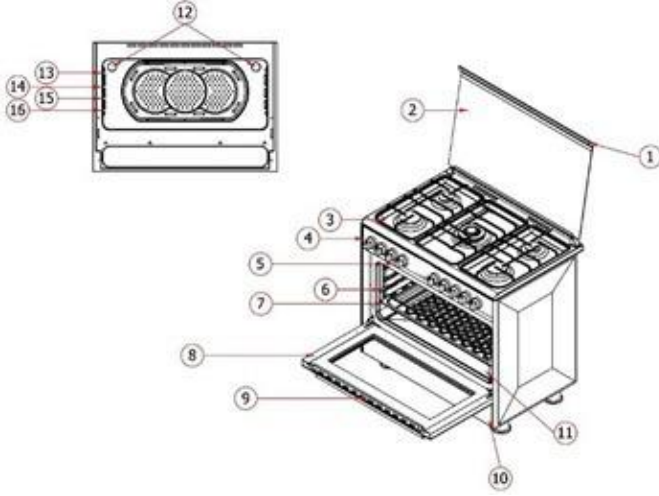




- يجب ألا تقل المسافة بين الفرن وأي جسم آخر أو الجدار الجانبي عن 50 مم على الأقل.
- يجب ألا تقل المسافة بين سطح البوتاجاز والغطاء أو أي جسم بالأعلى عن 650 مم على الأقل.

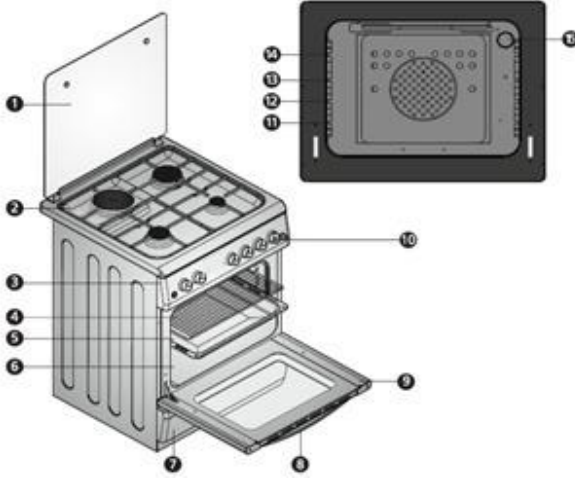
الجزء الرابع: الأجزاء

FC 7955 SDM



الجزء المعدني ليااب الفرن	9	الجزء المعدني للغطاء العلوي	1
الغطاء السفلي	10	الغطاء العلوي	2
تجويف	11	سطح الموقد	3
مصباح الفرن	12	لوحة التحكم	4
الرف العلوي	13	أزرار التحكم	5
الرف الأوسط	14	شواية الفرن	6
الرف السفلي	15	صينية الفرن	7
		باب الفرن	8
رموز وظائف المطبخ			
قداحة	★	فرن الموقد	☐
لمبة الفرن	☀	عصر شواء الموقد	☐
السيخ الدوار	☐	الموقت	☐

FC 7645 SGM



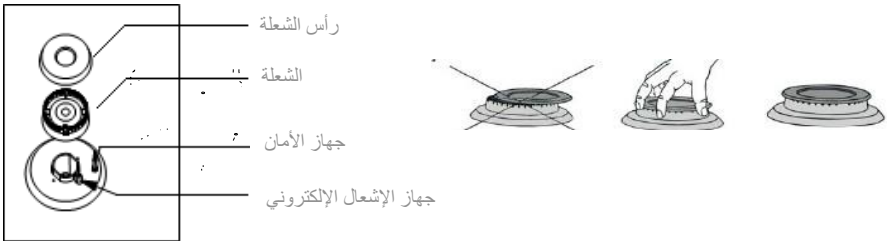
باب الفرن	9	الغطاء العلوي	1
أزرار التحكم	10	سطح الموقد	2
الرف السفلي	11	لوحة التحكم	3
الرف الأوسط السفلي	12	شواية سلكية	4
الرف الأوسط العلوي	13	صينية	5
الرف العلوي	14	تجفيف	6
		الغطاء السفلي	7
		مقبض الباب	8
رموز وظائف المطبخ			
قداحة	★	فرن الموقد	☐
لمبة الفرن	💡	عنصر شواء الموقد	☐

الجزء الخامس: طريقة الاستعمال

استعمال شعلة سطح الموقد:

1. الموقد الذي سيتم استخدامه حيث يتم تعريف المفتاح المطابق من قبل علامات على الإطار مفتاح أو على لوحة التحكم. يظهر موقد الغاز التي تسيطر عليها كل واحد من المقابض بواسطة رمز. ادفع إلى الأمام، وأدر المفتاح المطابق في اتجاه عقار الساعة إلى أقصى الحدود. لإيقاف تشغيل الموقد أدر الزر المعني حتى يتوقف عكس اتجاه عقار الساعة. وتجد على المفتاح رموز مختلفة كما هو مبين ● لإيقاف 'max' لأقصى قدر من اللهب 'min' الحد الأدنى من اللهب.
2. إذا كانت المطبخ مجهزة بالشعلات التي تعمل بالغاز، يجب استخدام المفتاح المناسب من أجل إشعال الموقد. بعض النماذج تحتوي على اشعلات لقائمين المفتاح، وهو سهل إشعال الموقد من خلال تحويل مقبض الفرن. أيضا، الشعلا تيمكن أن تشعل عن طريق الضغط على زر الإشعال وأنها يمكن أن تشتغل بالتوازي مع الضغط سويا.
3. لا تستمر في الأشعال لأكثر من 15 ثانية. إذا لم يشتعل الموقد، انتظر دقيقة واحدة كحد أدنى قبل المحاولة مرة أخرى. إذا انطفأت الشعلة لا يسبب، يجب إغلاق صمام التحكم في الغاز والانتظار لمدة لا تقل عند دقيقة واحدة قبل أن تحاول مرة أخرى.
4. في النماذج مع نظام أمان الغاز، عندما تنطفئ شعلة المطبخ، نظام الأمان يقوم بقطع الغاز تلقائيا، لتشغيل الشعلات مع نظام أمان الغاز يجب أن تضغط على الزر و أدره عكس عقار الساعة. بعد التشغيل يجب الانتظار حوالي 5-10 ثانية لتفعيل أنظمة أمان الغاز. إذ تم إطفاء الموقد لأسبب، أغلق صمام التحكم في الغاز و انتظر مدة لا تقل عن دقيقة واحدة قبل أن تحاول مرة أخرى.

قبل تشغيل الفرن الخاص من فضل كنأكد من أن أغطية الموقد في وضع جيد. على النحو التالي:



استعمال فرن الغاز:

الموقد الذي سيتم استخدام همن حيث يتم – تعريف تطابق المفتاح من قبل علامات على إطار المفتاح أو على لوحة التحكم.

التحكم في موقد الفرن

ادفع للأمام و أدر المقبض المقابل في عكس اتجاه عقارب الساعة إلى درجة الحرارة المطلوبة. لإيقاف تشغيل الموقد قم بتحويل المقبض الموافق باتجاه عكس عقار بالساعة حتى يتوقف.

السيطرة على الموقد للشواء

إدفع المقبض إلى الأمام، و أدر المفتاح الموافق في اتجاه عقار بالساعة إلى أقصى حد. لإيقاف تشغيل الموقد قم بتحويل المقبض الموافق باتجاه عكس عقار بالساعة حتى يتوقف. تظهر على المقبض رموز مختلفة للإيقاف مثل ●، لدرجة اللهب القصوى 'max' و لدرجة الدنيا من اللهب 'min'.

تحذير

- عند البدء في تشغيل المواقد (الفرن) يرجى عد مإغلاق باب الفرن و الانتظار 3 دقائق و الباب مفتوح.
- إذا كانت المطبخة الخاصة بك تحتوي المؤقت الميكانيكي، فإنه يجب أن يتموز عالمؤقت لقيمة التوقيتا لمطلوب. نهاية الوقت الطبخ، سوف يسمع "بنج"الهجة منا لمؤقت. المؤقت هو فقط من أجل التحذير للوقت. ولايمكن أن يعمل على قطع الغاز.

الجزء السادس: المشكلة والحل

إذا كان الجهاز لا يعمل

المعدات الكهربائية

الإجراءات المقترحة	الأسباب المحتملة	المشكلة
افحص صندوق المنصهر العمومي إذا كان المنصهر الأوتوماتيكي أو قاطع التيار منزوع. في حال تكرار المشكلة، اتصل بالخدمة الفنية لإزالة سبب انفجار المنصهر	عطل المنصهر أو انفجار المنصهر الأوتوماتيكي	الفرن لا يعمل
تأكد من توصيل الوحدة	الجهاز غير متصل بمقيس الطاقة (المؤرض)	
غير المصباح	مصباح الفرن به عيب	إنارة الفرن لا تعمل
افحص صندوق المنصهر العمومي إذا كان المنصهر الأوتوماتيكي أو قاطع التيار منزوع. في حال تكرار المشكلة، اتصل بالخدمة الفنية لإزالة سبب انفجار المنصهر	لا يوجد أي تيار	
اضبط نظام الطهي ودرجة الحرارة	لم يتم اختيار درجة الحرارة أو نظام الطهي أو كليهما	الفرن لا يسخن

افحص صندوق المنصهر العمومي إذا كان المنصهر الأوتوماتيكي أو قاطع التيار منزوع. في حال تكرار المشكلة، اتصل بالخدمة الفنية لإزالة سبب انفجار المنصهر.	لا يوجد أي تيار	
--	-----------------	--

معدات الغاز

المشكلات	الأسباب المحتملة	الإجراءات المقترحة
لا توجد شرارة إشعال.	لا يوجد أي تيار	افحص صندوق المنصهر العمومي وأصلح أي قواطع منزوعة.
	صمام الغاز الرئيسي مُقفل	قم بتشغيل صمام الغاز الرئيسي
	خرطوم الغاز به ثنيات.	قم بتوصيل خرطوم الغاز بطريقة مناسبة.
الغاز لا يصل	محقن الشعلة مسدود.	نظف المحقن
	خرطوم الغاز به ثنيات.	قم بتوصيل خرطوم الغاز بطريقة مناسبة.
لهب غير مستوٍ أو لا يوجد لهب	محقن الشعلة مسدود	نظف المحقن
	قد تكون الشعلات مبتلة	جفف أجزاء الشعلة بعناية.
	قد لا تكون رؤوس الشعلات موضوعة بطريقة صحيحة.	تأكد من وضع الرؤوس والشعلات بطريقة صحيحة.
	صمام الغاز الرئيسي مُقفل	قم بتشغيل صمام الغاز الرئيسي
	أسطوانة الغاز فارغة (يُستخدم غاز البوتاجاز)	استبدل الأسطوانة بأخرى ممتلئة

في حال عدم حل المشكلة:

1. اقطع اتصال الوحدة بالكهرباء (افصل قاطع التيار).
2. تواصل مع مودينا أو وكيل الصيانة التابع لها أو أحد الأشخاص المؤهلين.

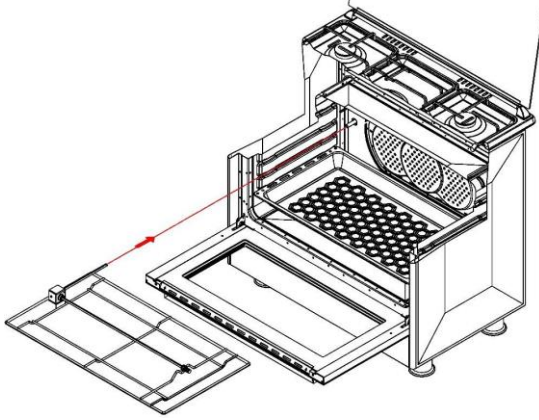
تحذير

لا تحاول إصلاح الجهاز بنفسك. لا يوجد أي أجزاء داخل المنتج يمكن للعميل إصلاحها.

استعمال السيخ الدوار

إذا كان البوتاجاز يحتوي على خيار السيخ الدوار، فُيرجى اتباع التوصيات أدناه:

1. قم بتنظيف خطاف السيخ الدوار في ثقب التنبيت في التجويف.
2. ضع العنصر المُراد طهيهِ (مثلاً: دجاجة) على الشواية وثبتها بالسيخ والبراغي.
3. ضعهم على موتور السيخ الدوار كما هو موضح في الأشكال أدناه وقم بتشغيل نظام السيخ الدوار من زر التحكم في لوحة التحكم.



الجزء السابع: الصيانة والتنظيف

1. افصل قابس توصيل الفرن بالكهرباء من المقبس.
2. يكون الفرن ساخنًا للغاية أثناء تشغيله وبعد بدء تشغيله بوقت قصير. يجب تجنب لمسه من عناصر التسخين.
3. يُحظر تمامًا تنظيف الأجزاء الداخلية للفرن أو الغطاء أو الصواني أو الأجزاء الأخرى بأدوات كالفريشة الصلبة أو شبكة التنظيف أو السكين. يُمنع استخدام المنظفات أو المواد المسببة للتآكل أو التي تحدث خدوش.
4. بعد تنظيف الأجزاء الداخلية للفرن بقطعة قماش مبللة بالصابون، اشطفه وجففه تمامًا بقطعة قماش ناعمة.
5. نظّف الأسطح الزجاجية بمواد تنظيف خاصة بالزجاج.
6. يُحظر تنظيف الفرن بالمنظفات البخارية.
7. نظّف السوائل المسكوبة على غطاء الفرن قبل فتحه. وكذلك قبل إغلاق الغطاء، تأكد من أن سطح البوتاجاز باردًا بدرجة كافية.
8. يُحظر استعمال المواد القابلة للاشتعال مثل الحمض وسائل التخفيف والجازولين لتنظيف الفرن.
9. يُحظر غسل أي جزء من الفرن في غسالة الصحون.

إزالة باب الفرن:



تغيير مصباح الفرن:

1. اترك تجويف الفرن وشعلة الشواية وعناصر التسخين لتبرد.
2. افصل الوصلات الكهربائية عن الجهاز قبل تغيير المصباح الداخلي.
3. استبدل المصباح بمصباح 15-25 وات، مقاوم لحرارة 300 درجة مئوية.



تغيير فوهة شعلات سطح الموقد:

1. أولاً، يُرجى غلق جميع مصادر الغاز للبوئاجاز. يُرجى استعمال مفك برأس خاصة لإزالة الفوهة وتنبيتها.



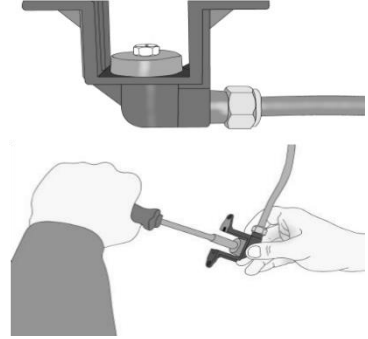
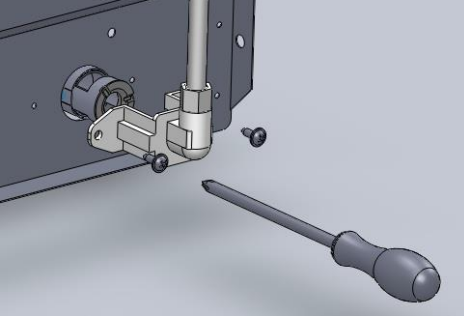
2. يُرجى إزالة الفوهة من الشعلة بمفك خاص للفوهات وتنبيت فوهة جديدة.



3. يُرجى إغلاق الفوهة بإصبعك، وافتح صمام الغاز وافحص تسرب الغاز باستخدام رغوة الصابون.

تغيير الفوهة لشعلة الفرن:

1. يُرجى إزالة الظهر الخلفي للبوئاجاز وإزالة جسم المثبت للفوهة من الشعلة.
2. ثم قم بإزالة الفوهة من جسم المحقن بمفك خاص للفوهات من أجل تغيير الفوهة.
3. وبعد إجراء التغيير، ألقِ ثقب الفوهة بإصبعك، وافتح صمام الغاز وافحص تسرب الغاز برغوة الصابون حول السطح المتصل بجسم الفوهة.
4. ثم أعد تنبيت جسم الفوهة بالبرغي



ضبط اللهب المنخفض:

من أجل ضبط البوتاجاز تبعًا لنوع الغاز، قم بإجراء التعديل من أجل اللهب المنخفض بعناية عن طريق إدارته بمفك براغي صغير كما هو موضح أدناه على البرغي في المنتصف أو بالقرب من صمام الغاز وكذلك عند تغيير الفوهات.

من الغاز الطبيعي إلى غاز البوتاجاز	من غاز البوتاجاز إلى الغاز الطبيعي	
3 لفات باتجاه عقارب الساعة	3 لفات عكس عقارب الساعة	شعلة سريعة
2.5 لفات باتجاه عقارب الساعة	2.5 لفات عكس عقارب الساعة	شعلة شبه سريعة
2 لفات باتجاه عقارب الساعة	2 لفات عكس عقارب الساعة	شعلة مساعدة
4 لفات باتجاه عقارب الساعة	4 لفات عكس عقارب الساعة	شعلة بطيئة
4.5 لفات باتجاه عقارب الساعة	4.5 لفات عكس عقارب الساعة	شعلة الفرن
4 لفات باتجاه عقارب الساعة	4 لفات عكس عقارب الساعة	شعلة الشواية